

# GUMBLITZ

## GUMBLITZ JKE2000

Gerät zur professionellen Entfernung von Kaugummi

GEBRAUCHSANWEISUNG 1.2 – Deutsch



SICHERHEITSHINWEISE .....	2	WARTUNG .....	8
ALLGEMEINE INFORMATIONEN .....	3	Batterie aufladen .....	8
TEILELISTE .....	4	Chemische Lösung hinzufügen .....	9
MONTAGEANLEITUNG .....	5	Auswechseln des Gasbehälters .....	9
BEDIENUNGSANLEITUNG .....	5	Auswechseln der Bürsten .....	9
Vorbereitung vor der Inbetriebnahme .....	5	Fehlerbehebung .....	10
Das Gerät einschalten .....	6	Schaltplan .....	10
Bedienfeld .....	7	GARANTIE .....	11
Entfernung von Kaugummi .....	7		
Das Gerät ausschalten .....	8		

### WICHTIG!

Lesen Sie diese Anleitung aufmerksam und bewahren Sie diese für den zukünftigen Gebrauch auf.

# WICHTIGE SICHERHEITSHINWEISE

Bei der Verwendung dieses Gerätes sollten grundlegende Vorsichtsmaßnahmen getroffen werden, einschließlich:

## LESEN SIE ALLE ANWEISUNGEN, BEVOR SIE DIESES GERÄT NUTZEN.

### **ACHTUNG:**

#### Um das Risiko von Feuer, Stromschlag oder Verletzungen zu reduzieren:

- erlauben Sie Kindern nicht, das Gerät zu nutzen oder damit zu spielen
- nutzen Sie das Gerät nicht für andere Zwecke als die in der Bedienungsanleitung beschriebenen
- nutzen Sie nur Zubehör, welches von dem Hersteller empfohlen wird
- nur in gut belüfteten Bereichen verwenden
- Gefahr durch Kohlenmonoxid – die Nutzung dieses Gerätes in geschlossenen Räumen kann zum Tod führen. Nutzen Sie es nicht in Wohnwagen, Zelten, Marinefahrzeugen, Autos, Wohnmobilen oder ähnlichen Örtlichkeiten
- zugängliche Teile und der Dampf können sehr heiß werden. Bitte von Kindern fernhalten
- nutzen Sie das Gerät mit ausreichend Abstand von brennbaren Materialien. Der Mindestabstand zu angrenzenden Oberflächen (Wand, Decke) sollte 1 Meter betragen.
- blockieren Sie nicht die Verbrennungsluftöffnungen
- nutzen Sie dieses Gerät nicht, wenn es undicht ist, die Dichtungen verschlissen sind, es beschädigt ist oder nicht ordnungsgemäß funktioniert
- dieses Gerät darf nur durch autorisierte Personen genutzt werden
- das Gerät niemals beim Start und Gebrauch flach hinlegen
- die Gasbehälter müssen an einem gut belüfteten Ort ausgewechselt werden, vorzugsweise im Freien und fern von Personen oder Zündquellen
- prüfen Sie den Pegelstand in dem Behälter regelmäßig und lassen Sie die chemische Lösung nicht ausgehen
- nutzen Sie nur Gase, Chemikalien und Bürsten, die von **GumBlitz** genehmigt sind
- wenn das rote Licht aus ist, müssen Sie unverzüglich den roten Knopf zur Wiederentzündung drücken
- schalten Sie den Netzschalter und das Regelventil immer aus, entfernen Sie den Gasbehälter und leeren Sie den Chemiebehälter vollständig aus, bevor Sie das Gerät transportieren oder aufladen
- berühren Sie die Behälterkappe nicht während des Betriebs
- wenn Ihr Gerät undicht ist (Gasgeruch), bringen Sie es unverzüglich ins Freie an einen gut belüfteten, feuerfreien Ort, an dem Sie das Leck finden und abdichten können. Wenn Sie Ihr Gerät auf Undichtigkeiten prüfen möchten, so tun Sie dies im Freien. Versuchen Sie nicht, Undichtigkeiten mit Feuer festzustellen. Nutzen Sie Seifenlauge
- prüfen Sie die Dichtungen des Gasbehälteranschlusses, bevor Sie einen neuen Gasbehälter an das Gerät anschließen
- modifizieren Sie das Gerät nicht; Modifikationen sollten durch ein autorisiertes Servicezentrum durchgeführt werden
- lagern Sie den Akku nicht bei Temperaturen über 35 °C oder unter -5 °C
- falsche Handhabung der Batterie kann zu Verletzungen und Explosionen führen
- setzen Sie den Akku niemals hohen Temperaturen aus
- niemals die Batterien demontieren
- wenn das Netzkabel beschädigt ist, muss es vom Hersteller, seinem Kundendienst oder einer ähnlich qualifizierten Person ersetzt werden, um eine Gefährdung zu vermeiden

## BEWAHREN SIE DIESE ANLEITUNG GUT AUF!

# ALLGEMEINE INFORMATIONEN

## Gasbehälter:

Dieses Gerät sollte nur mit einer nach EN 417 zertifizierten Gaskartusche mit einer Mischung aus 70% Butan- und 30% Propangas genutzt werden (weitere Details zum Gas-Tank finden Sie auf dem Produkt-Label auf der Maschine). Der maximale Gasverbrauch für jeden Brenner ist ca. 122 g/h. ES KANN GEFÄHRLICH SEIN, ANDERE GASBEHÄLTER-ARTEN ANZUBRINGEN. Niemals das Gerät beim Start und Gebrauch flach hinlegen.

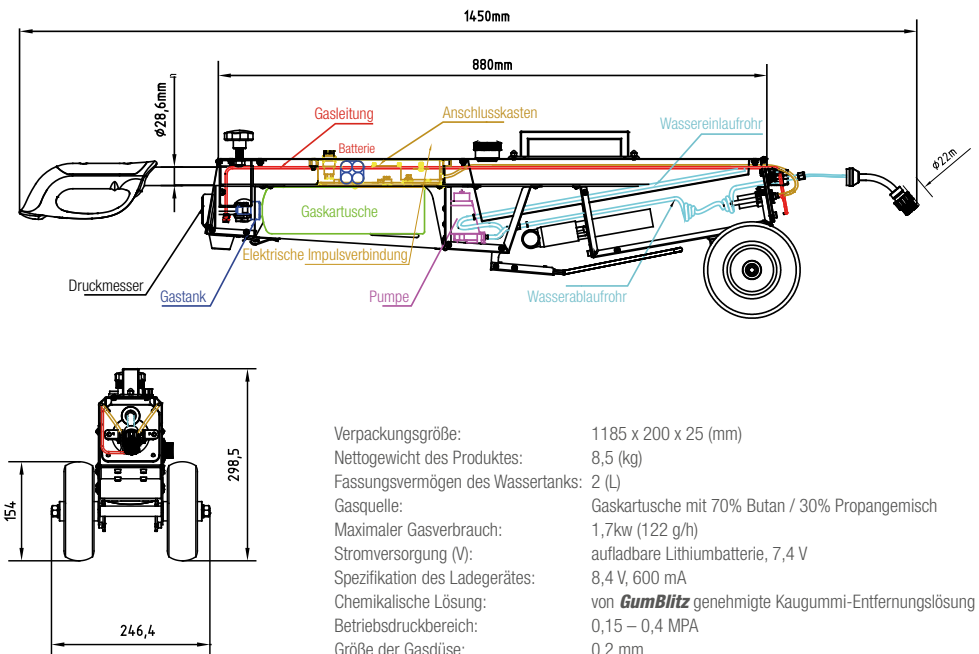
## Lithiumbatterie:

Dieses Gerät verfügt für den kabellosen Betrieb über eine nach EN 62133 zertifizierte 7,4V 5200 mAh aufladbare Lithiumbatterie. Die erlaubte Ladespannung beträgt 100~250 V und der Ladestrom 600 mA. Die Batterie sollte vor der Nutzung vollständig aufgeladen sein. Das Gerät verfügt über ein Ladegerät mit einer LED-Ladekontrollanzeige. Wenn die Batterie vollständig aufgeladen ist, wechselt die LED-Leuchte von rot auf grün.

## Kaugummi-Entfernungslösung:

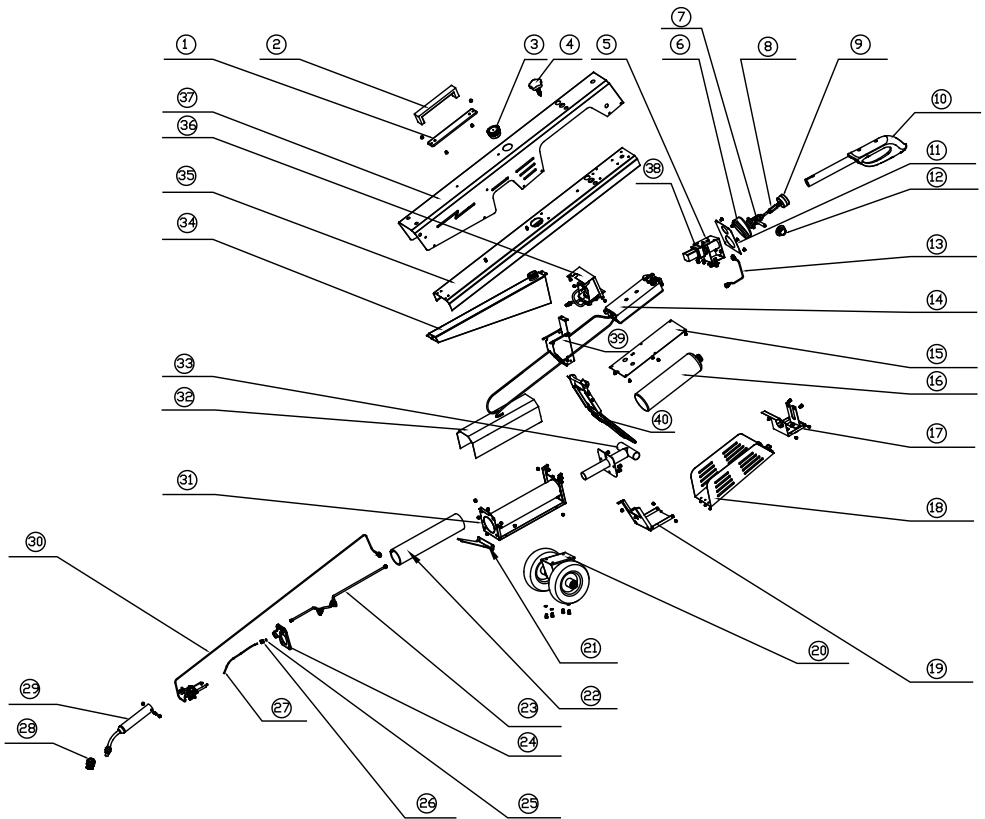
Dieses Gerät funktioniert durch die Verdampfung einer umweltfreundlichen Chemikalienlösung und kann Kaugummi leicht entfernen. Vermeiden Sie den Kontakt mit Augen oder Haut. Die **GumBlitz** Kaugummi-Entfernungslösung ist die einzige Lösung, die für die Verwendung im **GumBlitz** erlaubt ist. Die Verwendung anderer Chemikalien setzt die Garantieleistung außer Kraft und wird wahrscheinlich zu Schäden an den inneren Komponenten des Gerätes führen.

## Strukturzeichnung:



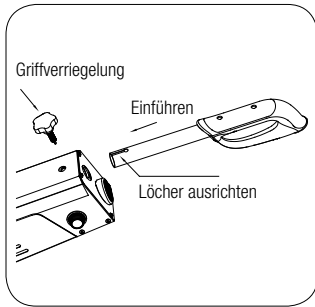
# TEILELISTE

Zur Identifizierung der Gerätekomponenten wurden die Teile wie folgt nummeriert:

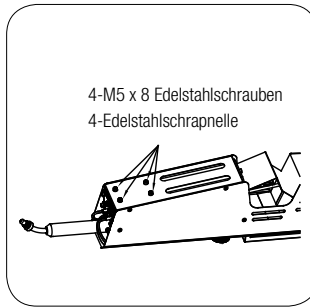


- |  |                                |                             |
|--|--------------------------------|-----------------------------|
| 1. Montageplatte des Tragegriffs             | 14. Kontrollkasten             | 28. Bürste                  |
| 2. Tragegriff                                | 15. Metallabdeckung            | 29. Dampfleitungsschutzrohr |
| 3. Deckel des Wasserbehälters                | 16. Gasbehälter                | 30. Gasleitung und Brenner  |
| 4. Griffverriegelungsknopf                   | 17. Abdeckplatte für Gasventil | 31. Wassertankhalterung     |
| 5. Haltesockel für Handgriff                 | 18. Klappdeckel                | 32. Thermomantel            |
| 6. Schutzmantel für Druckventil              | 19. Auspuffabdeckung           | 33. Auspuff                 |
| 7. Gasventil                                 | 20. Gummiräder-Satz            | 34. Wassertank              |
| 8. Verbindungsstück für Gas- und Druckventil | 21. Brenner-Schutz             | 35. Rahmen                  |
| 9. Druckventil                               | 22. Thermoschutzrohr           | 36. Wasserpumpe             |
| 10. Handgriff                                | 23. Dampfspirale               | 37. Gehäuse                 |
| 11. Abdeckplatte                             | 24. Brennerhalterung           | 38. Magnetventil            |
| 12. Gasreglerknopf                           | 25. Dampfrohrverbinder         | 39. Standfußhalterung       |
| 13. Magnetventil-Verbindungsrohr             | 26. Messingmutter              | 40. Standfuß                |
|  | 27. Dampf-Kupferrohr           |                             |

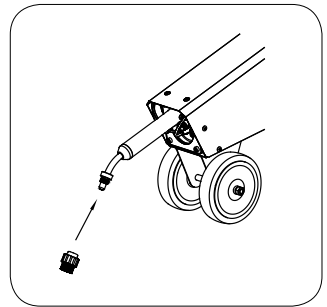
# MONTAGEANLEITUNG



**1** Führen Sie den Griff, wie in der Abbildung dargestellt, ein. Wenn die Befestigungslöcher genau ausgerichtet sind, schließen Sie die Griffverriegelung feste.



**2** Entfernen Sie die 4 Schrauben (und die Unterlegscheiben) mit einem Sechskantschlüssel, wie in der Abbildung dargestellt.



**3** Schrauben Sie eine Messingbürste für harte Oberflächen oder eine Nylonbürste für Teppiche auf das Ende der Gerätedüse.

# BEDIENUNGSANLEITUNG



## ACHTUNG:

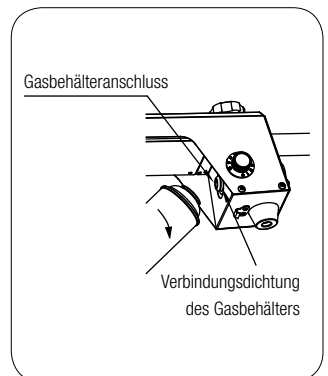
MACHEN SIE SICH MIT DEM GERÄT VERTRAUT,  
BEVOR SIE DEN GASTANK VERBINDEN.

### Vorbereitungen vor der Inbetriebnahme:

**1** Überprüfen Sie, dass die Dichtungen des Gasbehälteranschlusses in Position und in gutem Zustand sind. Schließen Sie den Gasbehälter an, indem Sie ihn im Uhrzeigersinn auf den Gasbehälteranschluss schrauben, bis er fest angebracht ist. (Achtung: Halten Sie das Gerät beim Start und bei der Nutzung immer in aufrechter Stellung).

(Je nach Verkaufsgebiet kann ein Gasbehälteradapter notwendig sein).

Der Adapter wurde bei Versand des Gerätes ab der Fabrik sorgfältig inspiziert und auf den Gasbehälteranschluss montiert. Bitte kontrollieren Sie erneut, ob der Adapter dicht verbunden ist, bevor Sie den Gasbehälter anschließen.



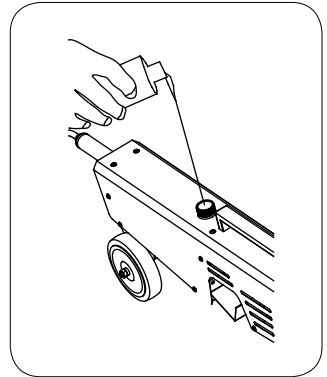
# BEDIENUNGSANLEITUNG

- 2 Füllen Sie die **GumBlitz**-Gebrauchsfertige Lösung in den Wasserbehälter ein.

**TIPP 1:** Füllen Sie die Flüssigkeiten vorsichtig in den Wasserbehälter ein, da interne Komponenten durch verschüttete Flüssigkeiten beschädigt werden können.

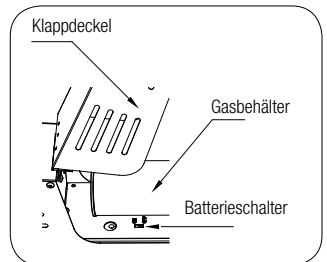
**TIPP 2:** Stellen Sie sicher, dass kein Schmutz in den Wasserbehälter eindringt, da Schmutz Leitungen in dem Gerät blockieren kann.

- 3 Vergewissern Sie sich, dass die Batterie vor der Nutzung vollständig aufgeladen ist.

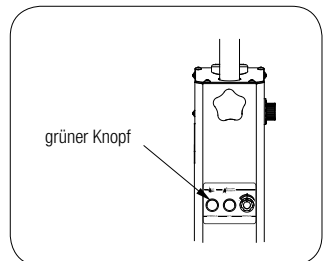


## Das Gerät einschalten:

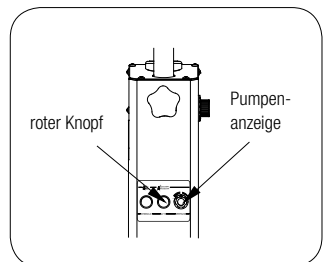
- 1 Bevor Sie das Gerät nutzen, schalten Sie den Batterieschalter „ein“. Zum Transport und wenn das Gerät nicht im Betrieb ist, schalten Sie diesen Schalter „aus“.



- 2 Wenn die rote Zündknopfleuchte leuchtet, drücken sie gleichzeitig den grünen Knopf, bis dieser auch aufleuchtet und starten Sie den internen Zündvorgang.



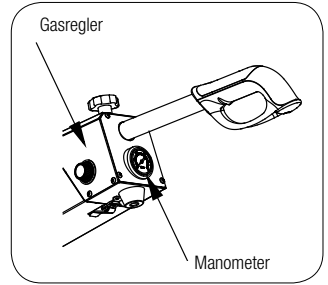
- 3 Drehen Sie die Wasserpumpenanzeige auf die Position „H“, bis Flüssigkeit aus der Frontdüse tropft.



# BEDIENUNGSANLEITUNG

- 5 Drehen Sie den Gasregler langsam auf und beobachten Sie gleichzeitig den vorderen Druckmesser. Er sollte zwischen 0,15 und 0,25 MPa anzeigen. Man hört das Brenngas zünden. Wenn die Zündung fehlschlägt, ertönt nach ca. 7 Sekunden ein Alarmton, da kein Brenngas festgestellt wurde. Gleichzeitig erlischt das rote Licht. Drücken Sie den roten Knopf erneut, um die Zündung zu starten.

**TIPP:** Wenn zu viel Brenngas in den Brenner eindringt, hören Sie anstatt der Zündung ein Knallgeräusch. Wenn Sie den **GumBlitz** starten, sollte das Brenngas langsam aufgedreht werden, vor allem bei einem Kaltstart.



- 6 Wenn das Brenngas gezündet hat, sehen Sie nach 5 bis 10 Sekunden Dampf aus dem Ende des **GumBlitz** kommen.  
**Tip:** Wenn Sie den **GumBlitz** nach einer längeren Pause wieder starten, kann es länger dauern, bis das Brenngas in den Brenner einläuft. „Langsam aber sicher“ ist die beste Methode.
- 7 Stellen Sie den Gasregler zwischen 0,15 und 0,4 MPa ein und justieren Sie den Wasserkontrollregler, um den idealen gewünschten Dampf zu erhalten.  
**Tip:** Sobald das Druckmessgerät mehr als 0,4 MPa anzeigt, steigt die Behältertemperatur und kann die Pumpeneffizienz beeinträchtigen.

## Das Bedienfeld:

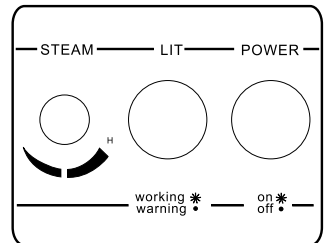
**STEAM** – Wasserkontrollregler zum Einstellen des Wasserertrages, um eine ideale Dampfmenge zu erzielen

**LIT** – roter Zündknopf zum Zünden und Flammenwarnung

**POWER** – grüner Netzschalter

**working** \* --- **on** \* – normaler Arbeitsstatus, das rote Zündlicht leuchtet

**warning** • --- **off** • – Flamme aus, das rote Zündlicht ist aus



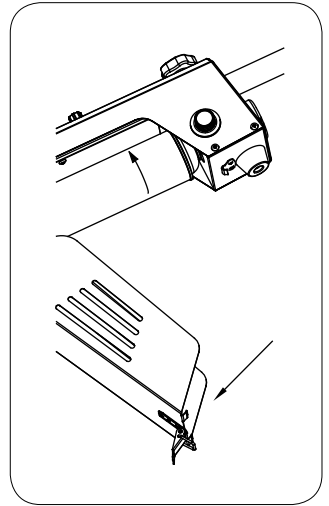
## Entfernung von Kaugummi:

- 1 Setzen Sie die Bürste auf ein flaches Kaugummi auf und warten Sie ein paar Sekunden.
- 2 Lösen Sie das flache Kaugummi durch Vorwärts- und Rückwärtsbewegungen mit der Bürste – nicht abkratzen oder Druck ausüben. Die erhitzte Chemikalie und die Ablösung durch die Bürste werden das Kaugummi gemeinsam zerstören.
- 3 Entfernen Sie den **GumBlitz** vom Kaugummi und fegen Sie diesen Bereich, um festzustellen, ob das Kaugummi zerstört wurde oder eine weitere Reinigung erforderlich ist.
- 4 Da alle Kaugummiablagerungen unterschiedlich sind, kann es unterschiedlich lange dauern, bis jedes Stück entfernt ist.

# BEDIENUNGSANLEITUNG

## Den *GumBlitz*-Gerät ausschalten:

- 1 Schalten Sie den Gasregler komplett aus.
- 2 Schalten Sie die Pumpenanzeige komplett aus.
- 3 Schalten Sie den grünen Knopf aus, bis die Leuchte erlischt.
- 4 Entfernen Sie den Gasbehälter, indem Sie ihn gegen den Uhrzeigersinn abdrehen. Lagern oder transportieren Sie den *GumBlitz* niemals mit befestigtem Gasbehälter. Überprüfen Sie, dass die Brenner erloschen sind, bevor Sie den Gasbehälter entfernen.



**TIPP 1:** Leeren Sie den Chemikalienbehälter immer vollständig aus, bevor Sie das Gerät transportieren. Flüssigkeiten können beim Transport durch das kleine Loch in der Behälterkappe auslaufen.

**TIPP 2:** Lassen Sie das Gerät während einer Pause niemals unbeaufsichtigt an einem Hang stehen, da es umkippen oder umfallen könnte. Stellen Sie immer sicher, dass es fest auf ebenem Boden steht.

## WARTUNG UND PFLEGE

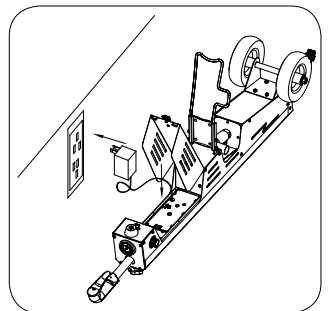


### **ACHTUNG:**

SCHALTEN SIE VOR DER WARTUNG IMMER ALLE SCHALTER AUS.

## Batterie aufladen:

- 1 Schalten Sie den Netzschalter und alle anderen Schalter aus.
- 2 Entfernen Sie den Gasbehälter.
- 3 Die Batterie sollte vor jedem Gebrauch vollständig aufgeladen sein. Laden Sie die Batterie wie in der Abbildung gezeigt auf.
- 4 Lassen Sie die Batterie nicht komplett leerlaufen, bevor Sie sie aufladen.
- 5 Laden Sie die Batterie wenigstens einmal pro Monat auf, selbst wenn Sie das Gerät nicht benutzt haben.





# WARTUNG UND PFLEGE

## Chemische Lösung hinzufügen:

- 1 Schalten Sie den Netzschalter und alle anderen Schalter aus.
- 2 Warten Sie, bis die Wassertemperatur etwas abkühlt, um Verbrennungen zu vermeiden.
- 3 Schrauben Sie dann die Wasserbehälterkappe ab und schütten die Flüssigkeiten in den Behälter.
- 4 Schrauben Sie die Wasserbehälterkappe wieder auf.
- 5 Jede Flasche Kaugummi-Entfernungslösung hält ca. 2 Stunden, je nach Größe der bearbeiteten Oberflächen.
- 6 Das Gerät enthält einen Wasserstandssensor, um es vor Trockenlauf zu schützen. Sobald sich kein Wasser mehr in dem Behälter befindet, ertönt ein Alarmton und die Gaszufuhr wird automatisch abgeschnitten.  
**ANMERKUNG:** Die Kaugummi-Entfernungslösung ist die einzige Chemikalie, die für die Verwendung in dem Gerät genehmigt ist. Die Verwendung anderer Chemikalien setzt die Garantieleistung außer Kraft und wird wahrscheinlich zu Schäden an den inneren Komponenten des Gerätes führen.

## Auswechseln des Gasbehälters:

- 1 Schalten Sie den Netzschalter und alle anderen Schalter aus.
- 2 Öffnen Sie die Klappe oben auf dem Gerät und schrauben Sie den Gasbehälter auf den Gasbehälteranschluss.
- 3 Verwenden Sie nur von **GumBlitz** genehmigtes Gas,  
**ES KANN GEFÄHRLICH SEIN, ANDERE GASSORTEN IN DEN GASBEHÄLTER ZU FÜLLEN.**
- 4 Sie benötigen einen neuen Gasbehälter, sobald der Druck unter 0,15 MPa fällt.  
**ANMERKUNG:** Halten Sie das Gerät beim Start und bei der Nutzung in aufrechter Stellung

## Auswechseln der Bürsten:

- 1 Schalten Sie den Netzschalter und alle anderen Schalter aus.
- 2 Schrauben Sie die abgenutzten Bürsten ab und dann eine neue Bürste auf das Ende der Gerätedüse.
- 3 Messingbürsten werden hauptsächlich für urbane Oberflächen verwendet. Eine Messingbürste hält zwischen 1,5 und 2,5 Stunden, je nachdem, wie viel Druck der Betreiber ausübt.
- 4 Nylonbürsten werden für Bereiche mit belastbaren Teppichen verwendet und halten zwischen 1 und 3 Stunden.

**Alle Verschleißteile sind bei GumBlitz oder Ihrem Händler erhältlich.  
Andere Wartungs- und Serviceleistungen, die nicht in dieser Anleitung enthalten sind,  
sollten von einem autorisierten Servicedienstleister durchgeführt werden.**

# WARTUNG UND PFLEGE

## Lagerung:

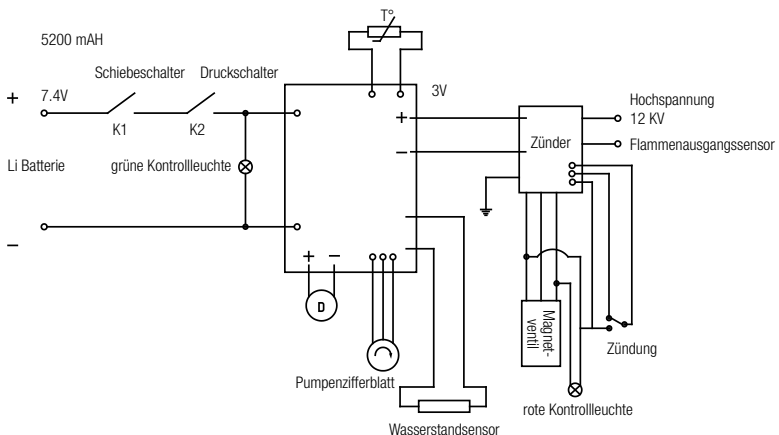
- Schalten Sie immer alle Schalter aus, entfernen den Gasbehälter und entleeren den Wasserbehälter, wenn das Gerät nicht verwendet wird. Für die Lagerung der Gase/Chemikalien lesen Sie bitte die Anleitung für den Gasbehälter und die Kaugummi-Entfernungslösung.

## Fehlerbehebung:

	Mögliche Ursache	Hilfe
Keine Zündung	<ol style="list-style-type: none"> <li>1. Gas aufgebraucht</li> <li>2. Kein Strom</li> <li>3. Zündleitung blockiert</li> <li>4. Falsches Gas verwendet</li> <li>5. Gasleitung undicht (Gasgeruch)</li> </ol>	<ol style="list-style-type: none"> <li>1. Wechseln Sie den Gasbehälter</li> <li>2. Laden Sie die Batterie auf</li> <li>3. Kontaktieren Sie ein autorisiertes Servicezentrum</li> <li>4. Wechseln Sie zu von <b>GumBlitz</b> genehmigtem Gas</li> <li>5. Kontaktieren Sie ein autorisiertes Servicezentrum</li> </ol>
Kein Dampf	<ol style="list-style-type: none"> <li>1. Keine Lösung im Wasserbehälter</li> <li>2. Pumpenanzeige nicht eingeschaltet</li> <li>3. Pumpe funktioniert nicht</li> <li>4. Falsches Gas verwendet</li> <li>5. Wasserleitung undicht</li> </ol>	<ol style="list-style-type: none"> <li>1. Fügen Sie Lösungsmittel hinzu</li> <li>2. Schalten Sie die Pumpenanzeige ein</li> <li>3. Laden Sie die Batterie erneut auf</li> <li>4. Wechseln Sie zu von <b>GumBlitz</b> genehmigtem Gas</li> <li>5. Kontaktieren Sie ein autorisiertes Servicezentrum</li> </ol>

Wenn Sie Probleme beim Betrieb des Gerätes haben, stellen Sie den Betrieb ein und folgen der Reihe nach den oben genannten Anweisungen. Sollten die Probleme danach immer noch bestehen, kontaktieren Sie den Händler, bei dem Sie das Gerät gekauft haben, für weitere Unterstützung.

## Schaltplan:



# GARANTIE

Jedes **GumBlitz** Gerät verfügt über eine komplette Herstellergarantie von einem Jahr.

Wenn Sie Fragen zur Garantie von **GumBlitz** haben, kontaktieren Sie den autorisierten Händler, bei dem Sie das Gerät gekauft haben. Die Garantie kann aus den folgenden Gründen erlöschen werden:

- Verwendung von nicht originalen oder nicht von **GumBlitz** genehmigten Produkten (dies beinhaltet Bürsten, Chemikalien, Gas und andere nicht von **GumBlitz** genehmigte Teile)
- Kauf eines **GumBlitz**-Gerätes auf einer nicht autorisierten Website oder von einem nicht autorisierten Händler
- Wenn der **GumBlitz** von einer unautorisierten Firma oder Person demontiert wird
- Betrieb durch eine nicht durch einen autorisierten **GumBlitz**-Trainer geschulten Person

## Garantiekarte **GumBlitz** JKE2000

gekauft bei:

in (Ort, Straße):

Käufer (Firmenname):

Ansprechpartner:

Straße, Haus-Nr.:

PLZ, Ort:

Telefon:

Datum, Unterschrift:

Fehlerbeschreibung:

**Bitte senden Sie das Gerät „frei Haus“ ein.  
Unfreie Einsendungen können wir nicht annehmen!**



**GUMBLITZ** 

Jeikner KG | Kundendienstzentrale  
Johannespfad 11 | 57223 Kreuztal

Tel.: 02732 5533-0 | Fax: 02732 5533-29  
[info@gumblitz.de](mailto:info@gumblitz.de) | [www.gumblitz.de](http://www.gumblitz.de)

Jeikner KG | Kundendienstzentrale  
Johannespfad 11 | 57223 Kreuztal  
Tel.: 02732 5533-0 | Fax: 02732 5533-29

**[info@gumblitz.de](mailto:info@gumblitz.de) | [www.gumblitz.de](http://www.gumblitz.de)**