



Spare Parts List

IP Cleaning Srl - Soteco

Ref: ASDO15530

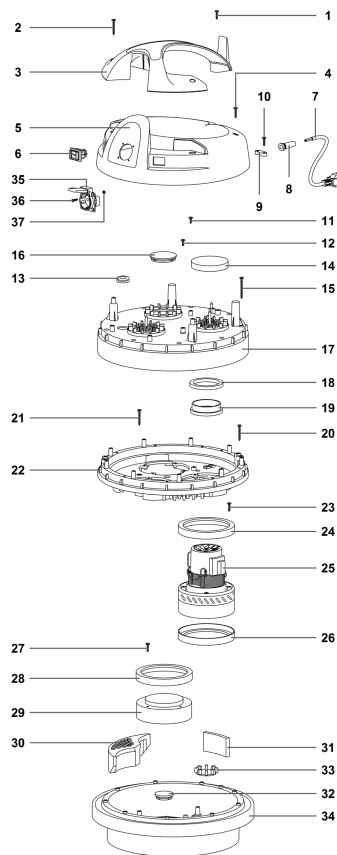
Model: ASP.GC2/107SUB+ TOPPER 429CB SUB+ C/AC D



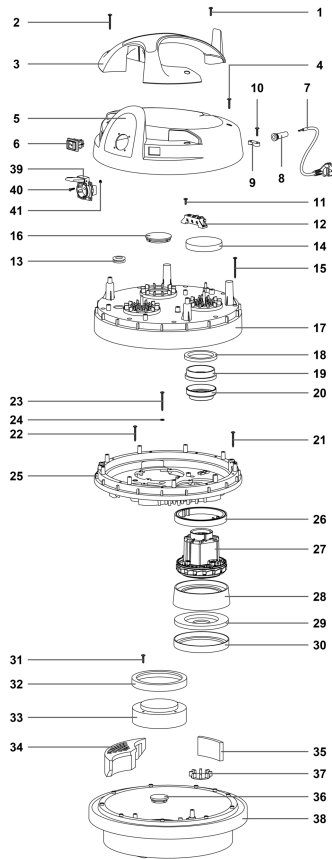
IPC Integrated Professional Cleaning

IPC Soteco

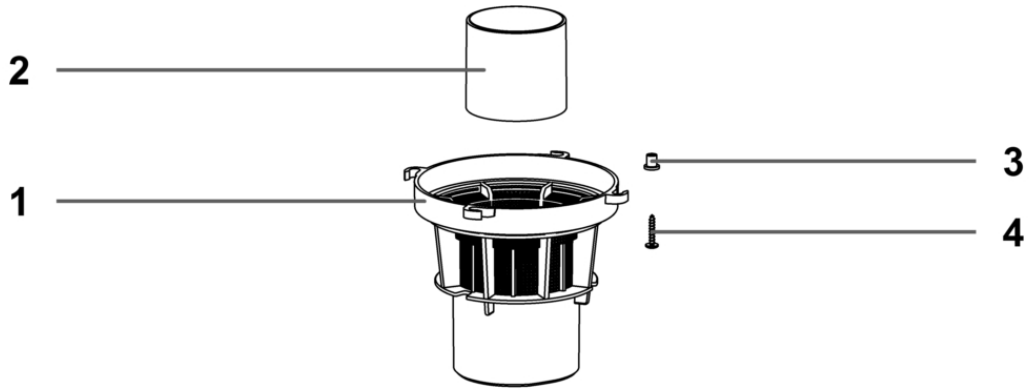
Ref. K	Part N.	Part N. 2	Description	Quantity	Validity		Price
					From	To	
0001	PMTA08456	N/A	TESTATA TOPPER 429 2ST C/PS.SK VEI/NE	1,00		04/03/2024	--
0001	PMTA09516	N/A	TESTATA TOPPER 429 C/PS.SK VEI/NE D	1,00	05/03/2024		--
0002	KTRI49345	N/A	KIT ANTISCHIUMA 300/500/400/600	1,00			--
0003	PPBP00098	N/A	POMPA IMMERSA RANGER TUBO L=140 COM	1,00			--
0004	PMFU02646	N/A	FUSTO 400/SB SUB RANGER G4/NE-VEI COMP	1,00			--
0005	KTRI75217	N/A	CARRELLO 400/S BASCULANTE	1,00			--
0006	PMDT01202	N/A	KIT ACC.38 SUB T.FLEX 5MT TENNANT	1,00	02/03/2023		--



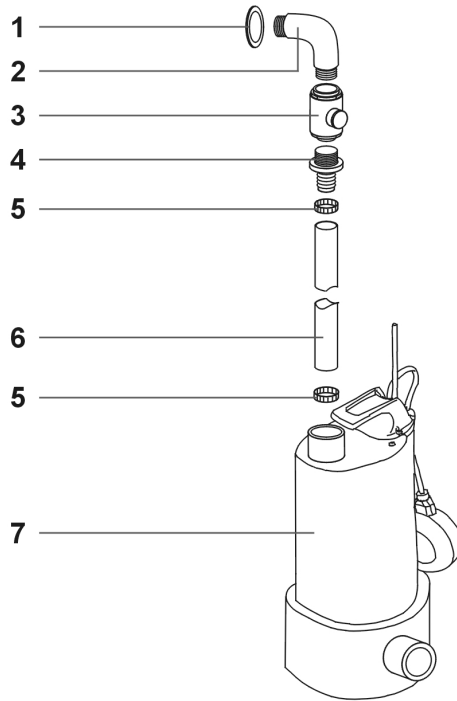
Ref. K	Part N.	Part N. 2	Description	Quantity	Validity		Price
					From	To	
*	PMQE00261	N/A	KIT ELET.600 2MOT. RAD+SCH	1,00			--
*	MECB01826	N/A	CABLAGGIO 50CM MOTORE POKE-IN-TP	2,00			--
*	FSVR00127	N/A	FASCETTA	3,00			--
0001	VTVT71961	N/A	VITE PFU TMT PHL 5X20 ZN NERA P/R	1,00			--
0002	VTVT72106	N/A	VITE PAT TMT PHL 5X40 ZN NERA	2,00			--
0003	MPVR08307	N/A	MANIGLIA TOPPER 600 VERDE IPC	1,00			--
0004	VTVT72055	N/A	VITE PFU TMT PHL 5X25 ZN NERA P/R	2,00			--
0005	PMVR06308	N/A	COPERCHIO TOPPER 600 NE 2INT+PS.SK	1,00			--
0006	MECI28744	N/A	INTERRUTTORE LUM.ROSSO ANTISPRUZZO	2,00			--
0007	MECB28740	N/A	CAVO ELETTRICO 3X1,5 MT.8,5	1,00			--
0008	MEVR28673	N/A	PASSACAVO	1,00			--
0009	MPVR28690	N/A	BLOCCA CAVO	1,00			--
0010	VTVT71961	N/A	VITE PFU TMT PHL 5X20 ZN NERA P/R	1,00			--
0011	VTVT71960	N/A	VITE PAT TMT PHL 5X14 ZN NERA P/R	2,00			--
0012	VTVT71960	N/A	VITE PAT TMT PHL 5X14 ZN NERA P/R	1,00			--
0013	MEVR72017	N/A	PASSAFILO RACCORDO RAPIDO	1,00			--
0014	FTDP38064	N/A	FILTRO MTP/65 H=15 D.95	2,00			--
0015	VTVT40007	N/A	VITE PAT TMT PHL 5X55 ZN NERA	9,00			--
0016	MPVR38053	N/A	TAPPO COPERTURA	1,00			--
0017	MPVR08519	N/A	COPERTURA 600 VERDE IPC	1,00			--
0018	MPVR38371	N/A	RONDELLA H8 D85X65	2,00			--
0019	MPVR86282	N/A	ANELLO MOTORE H=7 (15) PLAST.	2,00			--
0020	VTVT72106	N/A	VITE PAT TMT PHL 5X40 ZN NERA	9,00			--
0021	VTVT72106	N/A	VITE PAT TMT PHL 5X40 ZN NERA	3,00			--
0022	MPVR89502	N/A	FERMAMOTORE NEV. 600 NERO	1,00			--
0023	VTVT71961	N/A	VITE PFU TMT PHL 5X20 ZN NERA P/R	8,00			--
0024	GUGO28683	N/A	GUARNIZIONE A L S/F H=5,5	2,00			--
0025	MOMO28716	N/A	MOT BD302 1000W 220-240 50/60 AL	2,00			--
0026	GUGO28683	N/A	GUARNIZIONE A L S/F H=5,5	2,00			--
0027	VTVT71961	N/A	VITE PFU TMT PHL 5X20 ZN NERA P/R	4,00			--
0028	GUGO28683	N/A	GUARNIZIONE A L S/F H=5,5	1,00			--
0029	MPVR07346	N/A	FINTO MOTORE RIBASSATO	1,00			--
0030	FTDP38057	N/A	TRIANGOLO FONOAASSORB.H=51	3,00		04/03/2024	--
0030	FTDP00891	N/A	FILTRO FONO TRIANGOLARE H=53	3,00	05/03/2024		--
0031	FTDP28745	N/A	GUARNIZIONE MTP/30 AU-AD 50X10X85	3,00			--
0032	MPVR38058	N/A	TAPPO BASAMENTO	1,00			--
0033	MPVR28748	N/A	VALVOLA AUTOMATICA	2,00			--
0034	PMBA00609	N/A	BASAMENTO 600/400 NE COMP	1,00			--
0035	MEVR38061	N/A	PRESA SCHUKO C/SPORTELLO	1,00			--
0036	VTVT01192	N/A	VITE TSP CROCE M 4X12 UNI 7688	4,00			--
0037	VTDD00232	N/A	DADO M 4 UNI 5588	4,00		01/03/2023	--
0037	VTDD00242	N/A	DADO CIECO M 4 NYLON	4,00	02/03/2023		--



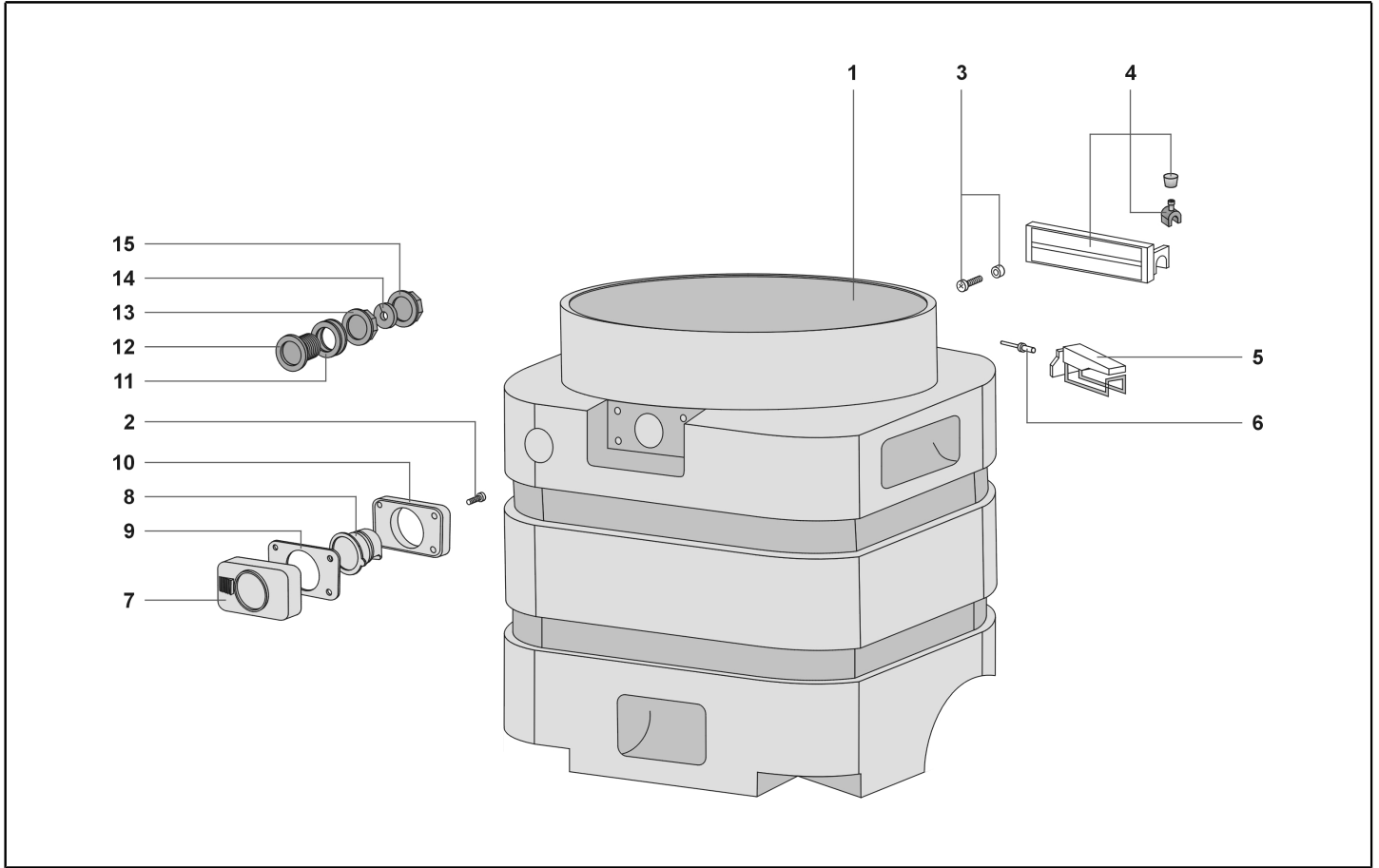
Ref. K	Part N.	Part N. 2	Description	Quantity	Validity		Price
					From	To	
*	VTVT71960	N/A	VITE PAT TMT PHL 5X14 ZN NERA P/R	1,00			--
*	MECB02382	N/A	CABLAGGIO 55CM TP DOMEL	2,00			--
*	FSVR00127	N/A	FASCETTA	3,00			--
0001	VTVT71961	N/A	VITE PFU TMT PHL 5X20 ZN NERA P/R	1,00			--
0002	VTVT72106	N/A	VITE PAT TMT PHL 5X40 ZN NERA	2,00			--
0003	MPVR08307	N/A	MANIGLIA TOPPER 600 VERDE IPC	1,00			--
0004	VTVT72055	N/A	VITE PFU TMT PHL 5X25 ZN NERA P/R	2,00			--
0005	PMVR06308	N/A	COPERCHIO TOPPER 600 NE 2INT+PS.SK	1,00			--
0006	MECI28744	N/A	INTERRUTTORE LUM.ROSSO ANTISPRUZZO	2,00			--
0007	MECB28740	N/A	CAVO ELETTRICO 3X1,5 MT.8,5	1,00			--
0008	MEVR28673	N/A	PASSACAVO	1,00			--
0009	MPVR28690	N/A	BLOCCA CAVO	1,00			--
0010	VTVT71961	N/A	VITE PFU TMT PHL 5X20 ZN NERA P/R	1,00			--
0011	VTVT71960	N/A	VITE PAT TMT PHL 5X14 ZN NERA P/R	2,00			--
0012	PMQE00261	N/A	KIT ELET.600 2MOT. RAD +SCH	1,00			--
0013	MEVR72017	N/A	PASSAFILO RACCORDO RAPIDO	1,00			--
0014	FTDP38064	N/A	FILTRO MTP/65 H=15 D.95	2,00			--
0015	VTVT40007	N/A	VITE PAT TMT PHL 5X55 ZN NERA	9,00			--
0016	MPVR38053	N/A	TAPPO COPERTURA	1,00			--
0017	MPVR08519	N/A	COPERTURA 600 VERDE IPC	1,00			--
0018	MPVR38371	N/A	RONDELLA H8 D85X65	2,00			--
0019	MPVR86282	N/A	ANELLO MOTORE H=7 (15) PLAST.	2,00			--
0020	MPVR13516	N/A	ANELLO MOTORE H=26 DOMEL	2,00			--
0021	VTVT72106	N/A	VITE PAT TMT PHL 5X40 ZN NERA	9,00			--
0022	VTVT72106	N/A	VITE PAT TMT PHL 5X40 ZN NERA	3,00			--
0023	VTVT32295	N/A	VITE PAT TMT PHL 5X50 ZN NERA	1,00			--
0024	GUGO88484	N/A	RONDELLA GOMMA D.10X4,5X1,5	1,00			--
0025	MPVR08329	N/A	FERMAMOTORE HS 600 NERO	1,00			--
0026	GUVR00630	N/A	GUARNIZIONE A "C" D.130 MOTORI DOMEL	2,00			--
0027	MOMO01030	N/A	MOT. BS2D 1000W 220-240V 50/60HZ	2,00			--
0028	MPVR13574	N/A	GUARNIZ. MOT "L" 135 H32 GOMMA TERM. NE	2,00			--
0029	MPVR89143	N/A	FALSO STADIO H=13MM	2,00			--
0030	GUGO28683	N/A	GUARNIZIONE A L S/F H=5,5	2,00			--
0031	VTVT71961	N/A	VITE PFU TMT PHL 5X20 ZN NERA P/R	4,00			--
0032	GUGO28683	N/A	GUARNIZIONE A L S/F H=5,5	1,00			--
0033	MPVR07346	N/A	FINITO MOTORE RIBASSATO	1,00			--
0034	FTDP00891	N/A	FILTRO FONO TRIANGOLARE H=53	3,00			--
0035	FTDP28745	N/A	GUARNIZIONE MTP/30 AU-AD 50X10X85	3,00			--
0036	MPVR38058	N/A	TAPPO BASAMENTO	1,00			--
0037	MPVR28748	N/A	VALVOLA AUTOMATICA	2,00			--
0038	PMBAA00609	N/A	BASAMENTO 600/400 NE COMP	1,00			--
0039	MEVR38061	N/A	PRESA SCHUKO C/SPORTELLO	1,00			--
0040	VTVT01192	N/A	VITE TSP CROCE M 4X12 UNI 7688	4,00			--
0041	VTDD00242	N/A	DADO CIECO M 4 NYLON	4,00			--



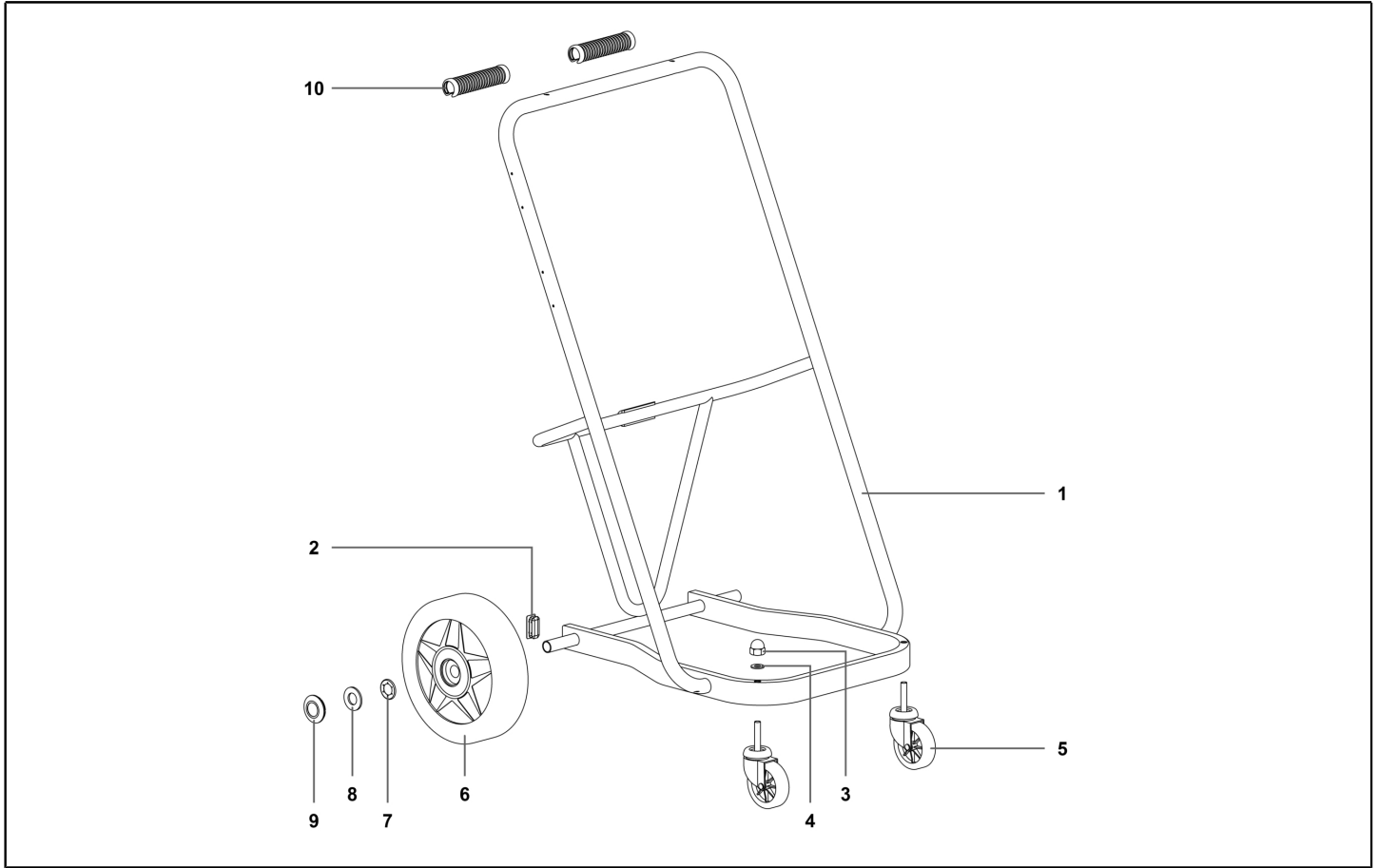
Ref. K	Part N.	Part N. 2	Description	Quantity	Validity		Price
					From	To	
0001	MPVR40521	N/A	CORPO ANTISCHUMA RETE ALTO	1,00			--
0002	RCGR40008	N/A	GALLEGGIANTE 99 ALTO C/GUARN 37 SHA	1,00			--
0003	MPVR35796	N/A	BUSSOLA D.8 PLAST.	4,00			--
0004	VTVT36751	N/A	VITE PAT TMT PHL 5X25 INOX	4,00			--



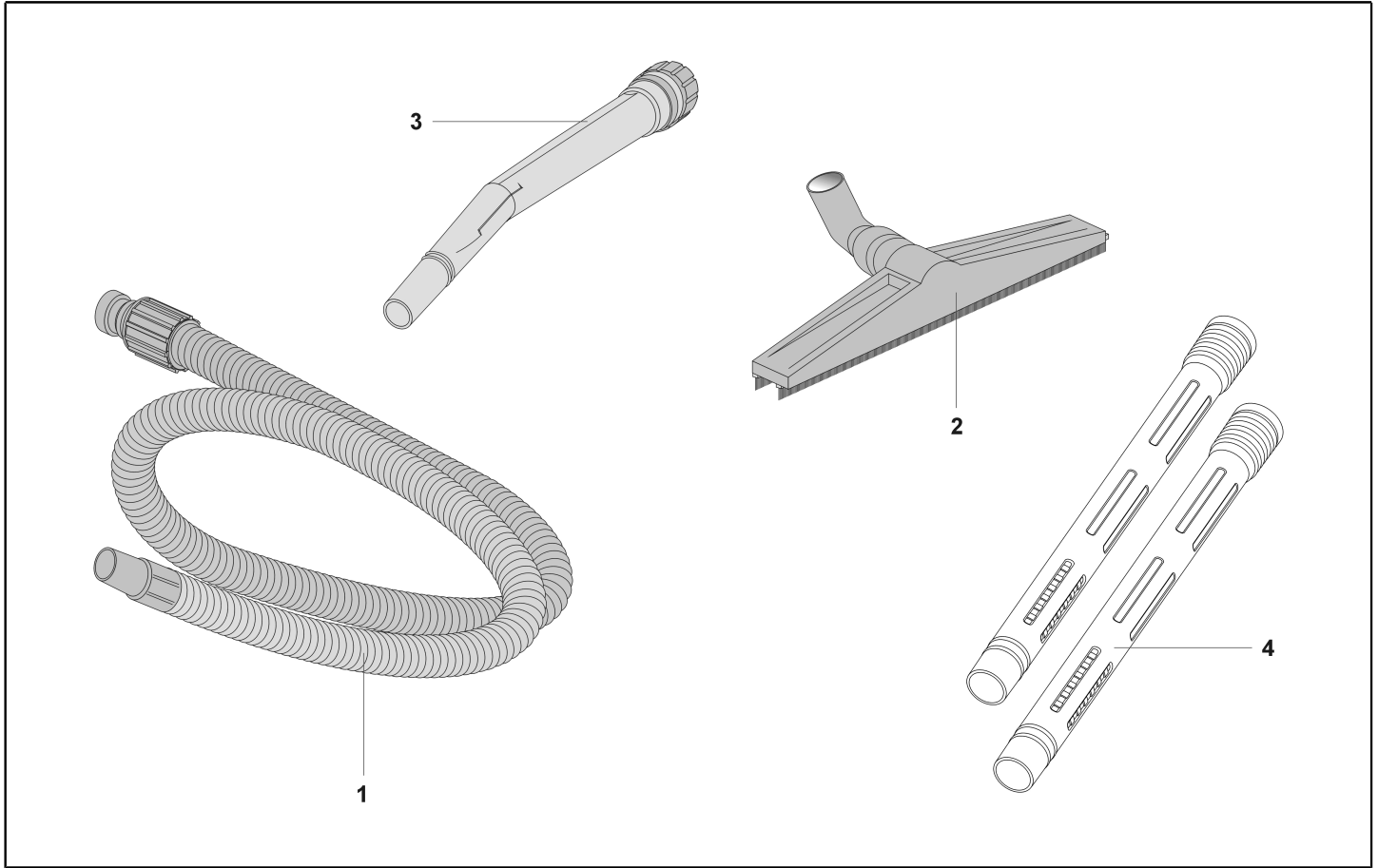
Ref. K	Part N.	Part N. 2	Description	Quantity	Validity		Price
					From	To	
*	VTVR71991	N/A	RIVETTO 4,8X11	1,00	19/12/2023	--	--
*	LAFN11973	N/A	STAFFA GALLEGGIANTE POMPA SUB A.304	1,00	19/12/2023	--	--
*	MPVR06955	N/A	FERMACAVO A "P" IN NYLON	1,00	19/12/2023	--	--
0001	GUVR00385	N/A	GUARNIZIONE 1 1/2"	2,00	--	--	--
0002	RCVR00879	N/A	GOMITO OTT 90° 1-1/2" M-F	2,00	--	--	--
0003	VVAZ00010	N/A	VALVOLA DI RITEGNO 1-1/2"	1,00	--	--	--
0004	RCVR00878	N/A	PORTAGOMMA DIRITTO 1-1/2"	3,00	--	--	--
0005	FSVR86722	N/A	FASCETTA STRINGITUBO 48/68	2,00	--	--	--
0006	TBFX49539	N/A	TUBOFLEX ANTIABR ANTISTAT D.50 ALMT	0,14	--	--	--
0007	PPBP00122	N/A	POMPA IMMERSA RANGER 10/35M ST 230/50	1,00	28/11/2016	--	--



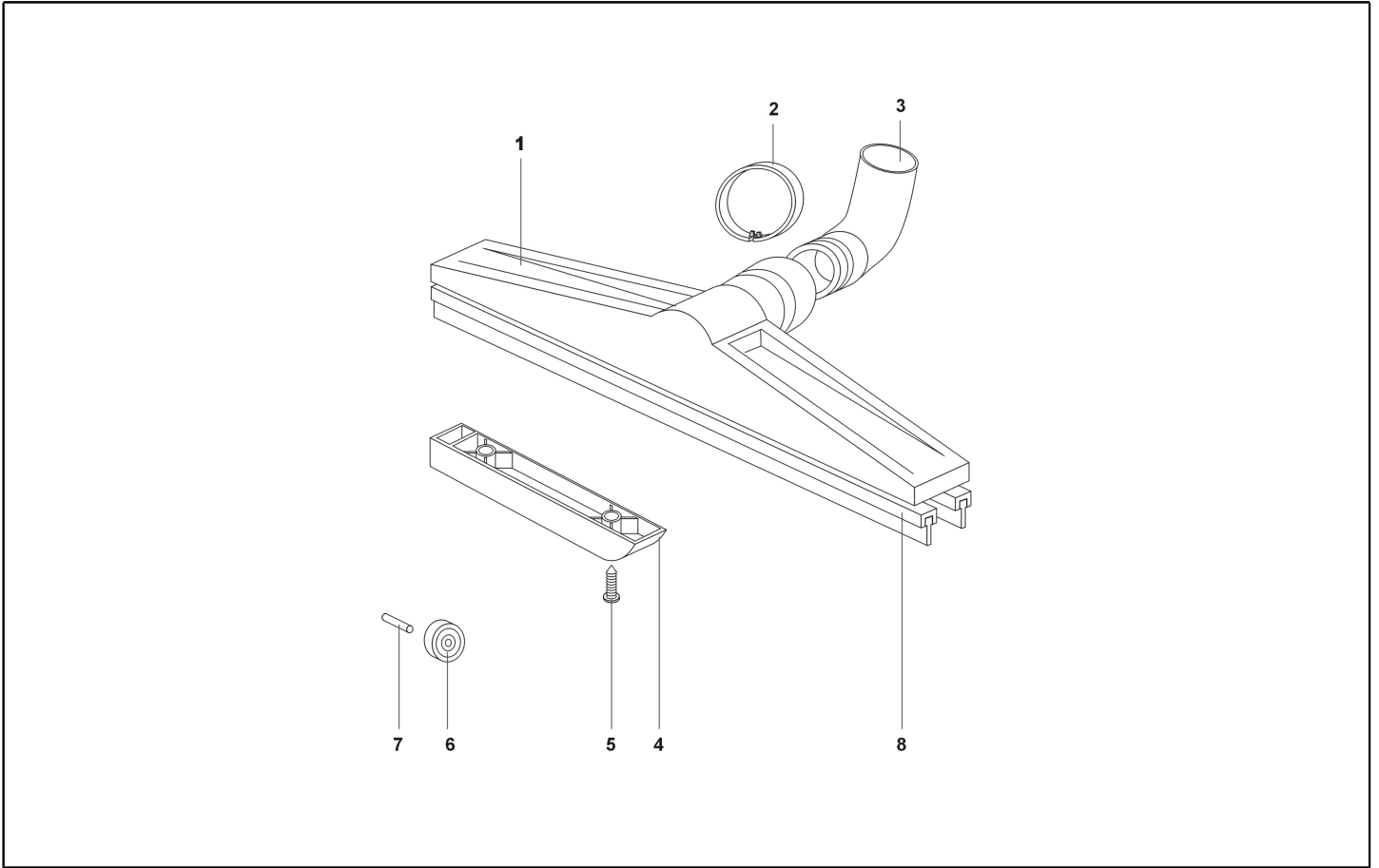
Ref. K	Part N.	Part N. 2	Description	Quantity	Validity		Price
					From	To	
0001	PMFU02645	N/A	FUSTO 400/SB G4 SUB RANGER FOR	1,00			--
0002	VTVT71971	N/A	VITE PAT TMT PHL 5X35 ZN NERA	4,00			--
0003	PMVR02551	N/A	TENUTA COMPLETA C/VITE L=30	4,00			--
0004	MPVR07266	N/A	GRUPPO CERNIERA PIANO BASC COMP	1,00			--
0005	CHVR40000	N/A	GANCIO METALLICO UNIVERSALE	2,00			--
0006	VTVR00340	N/A	RIVETTO 4,8X25	4,00		03/06/2024	--
0006	VTVR71992	N/A	RIVETTO 4,8X20	4,00	04/06/2024		--
0007	MPVR09047	N/A	BOCCHETTONE R155 NERO C/PUL.VE-IPC	1,00			--
0008	MPVR28696	N/A	DEFLETTORE 99	1,00			--
0009	GUGO28701	N/A	GUARNIZIONE D.38	1,00			--
0010	GUGO37409	N/A	GUARNIZIONE 99 PIANA NERA	1,00			--
0011	GUVR00385	N/A	GUARNIZIONE 1 1/2"	2,00			--
0012	MPVR10134	N/A	BOCCOLA FILETTATA	1,00			--
0013	MPVR05731	N/A	GIRELLO 1-1/2"	1,00			--
0014	MEVR01793	N/A	PASSACAVO TAGLIATO PER SUB	1,00			--
0015	MPVR06804	N/A	GHIERA 1-1/2"	1,00			--



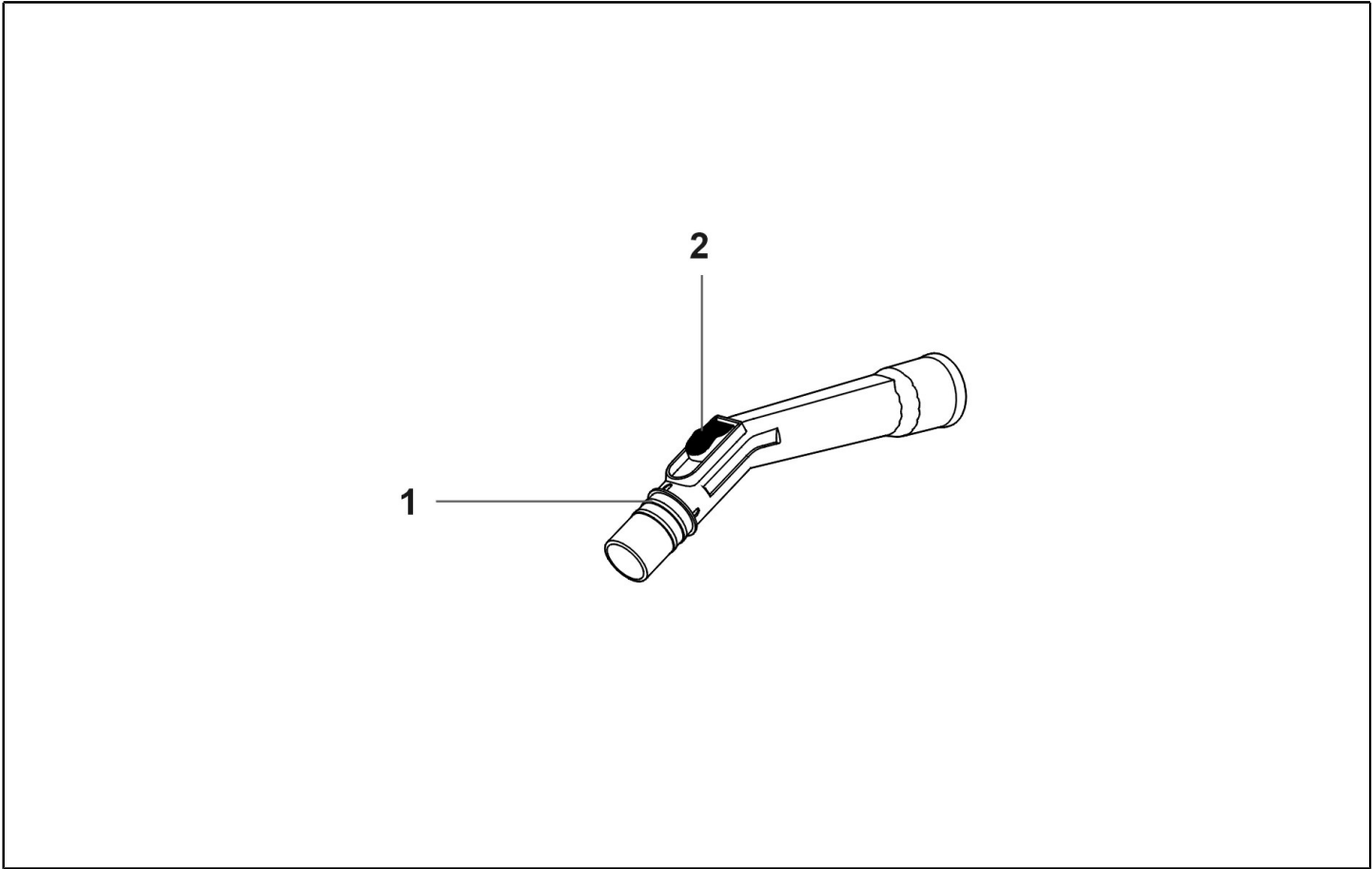
Ref. K	Part N.	Part N. 2	Description	Quantity	Validity		Price
					From	To	
0001	LAFN09910	N/A	CORPO CARRELLO 400 COMPACT BASC.	1,00			--
0002	MPVR06136	N/A	TAPPO PLAST. 40X20	2,00			--
0003	VTDD72234	N/A	DADO CIECO M 10 UNI5721	2,00			--
0004	VTRS71964	N/A	RONDELLA PIANA M 10 UNI 6592	2,00			--
0005	RTRT21167	N/A	RUOTA ANTERIORE	2,00			--
0006	RTRT24322	N/A	RUOTA SR 250	2,00			--
0007	MPVR72149	N/A	BLOC D.20	2,00			--
0008	VTRS00420	N/A	RONDELLA PLAST D.40X20.5X3	2,00			--
0009	MPVR85070	N/A	TAPPO RUOTA D.200/250 NERO	2,00			--
0010	MPVR02288	N/A	IMPUGNATURA PLAST.CARRELLO GR.5000	2,00		11/05/2022	--
0010	MPVR10119	N/A	IMPUGNATURA PLAST.CARRELLO NERO	2,00	12/05/2022		--



Ref. K	Part N.	Part N. 2	Description	Quantity	Validity		Price
					From	To	
0001	TBFX01277	N/A	TUBOFLEX 38 MT.5 NE 3838G38 COMP TYP3	1,00			--
0002	SPPV43051	N/A	SPAZZOLA 400 VENTOSA DIA.38 CURVO	1,00	07/09/2018		--
0003	MPVR43047	N/A	PROLUNGA CURVA C/REGOL.D.40 MIR. 6389	1,00	07/09/2018		--
0004	LAFN43048	N/A	TUBO ALL-PL DIA.40 MT.0,50 NE	2,00	07/09/2018		--



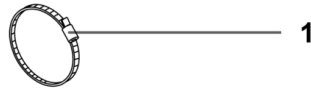
Ref. K	Part N.	Part N. 2	Description	Quantity	Validity		Price
					From	To	
0001	MPVR06726	N/A	CORPO SPAZZOLA 400	1,00			--
0002	MPVR49176	N/A	GHIERA ELASTICA SPAZZ.400	1,00			--
0003	MPVR02289	N/A	INNESTO CURVO D.38 SPAZZOLA 400	1,00			--
0004	MPVR06728	N/A	SUPPORTO PORTARUOTA SPAZZ.400	2,00			--
0005	VTVT01193	N/A	VITE PAT TMT PHL 5X15 ZN NERA	4,00			--
0006	RTRT87117	N/A	RUOTA D.25 PER SPAZZ.300/400	2,00			--
0007	LAFN86068	N/A	PERNO 5 X 17,5 ZN	2,00			--
0008	MPVR38641	N/A	LISTELLO C/VENT.COMBI L=395	2,00			--



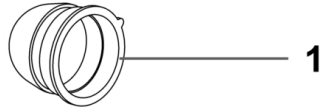
Ref. K	Part N.	Part N. 2	Description	Quantity	Validity		Price
					From	To	
0001	MPVR10505	N/A	CURVETTA PLAST DIA 38	1,00			--
0002	MPVR06762	N/A	PULSANTE REGOLAZIONE ARIA G5	1,00			--

Quantities — 1

Ref. K	Part N.	Part N. 2	Description	Quantity	Validity		Price
					From	To	
0001	VTVT36751	N/A	VITE PAT TMT PHL 5X25 INOX	1,00			--
0001	VTVT36751	N/A	VITE PAT TMT PHL 5X25 INOX	1,00			--



Ref. K	Part N.	Part N. 2	Description	Quantity	Validity		Price
					From	To	
0001	FSVR86722	N/A	FASCETTA STRINGITUBO 48/68	1,00			--
0001	FSVR86722	N/A	FASCETTA STRINGITUBO 48/68	1,00			--



Ref. K	Part N.	Part N. 2	Description	Quantity	Validity		Price
					From	To	
0001	MPVR28696	N/A	DEFLETTORE 99	1,00			--
0001	MPVR28696	N/A	DEFLETTORE 99	1,00			--