

**CHARIS-DUAL**  
November 2022

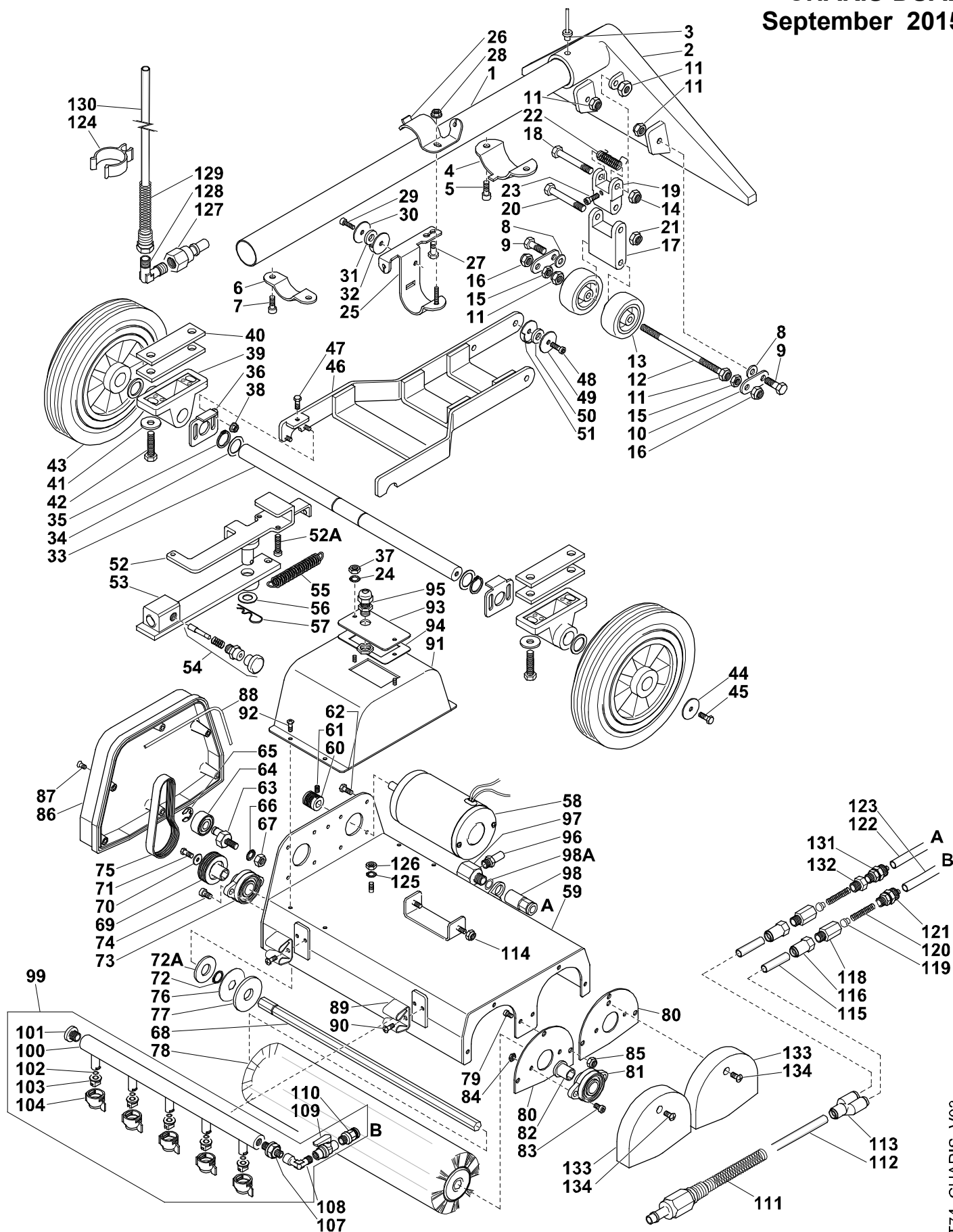
250110-tav73

**LAVAMOQUETTE COMPATTA MOD. CHARIS-DUAL  
 SELF-CONTAINED MACHINE MOD. CHARIS-DUAL**
**TAVOLA 73 1/2  
 TABLE 73 1/2**

rif	codice	descrizione	description
1	1501A	SERBATOIO INF.CHARIS AZZURRO	CHARIS LOWER TANK – BLUE COLOR
2	199	PANNELLO CIRCOLARE INF.PER SERENA/ELITE	CIRCULAR LOWER PANEL
3	200	DISCO BUGN.AUTOEST.ADES. D.300 SP.15+15	LOWER SOUNDPROOFING DISC
4	295	PASSACAVO PG11 CON GHIERA 1/2"	FAIRLEAD WITH NUT
5	201	FLANGIA INF. MOTORE SERENA	LOWER MOTOR FLANGE
	1322	SOFFIETTO CIRCOLARE ARIA FLANGIA INF.MOT	SEALING ADAPTER FOR MOTOR LOWER FLANGE
6	202	FILTRO PPI30 AUTOEST. SP.12 DIAM.87x260	LOWER SOUNDPROOFING FILTER
7	530	VITE TC BRUGOLA 5x65 UNI 5931 8.8 Zn	SCREW TC BRUGOLA 5x65 UNI 5931 8.8 Zn
8	132	STRISCIA BUGN. AUTOES.ADES.15+15 100x600	LOWER SOUNDPROOFING CILINDER
9	<b>812</b>	GUARNIZIONE MOTORE D.145x10 <b>SN&gt;138.040</b>	MOTOR GASKET D.145x10 <b>SN&gt;138.040</b>
<b>230V</b>	<b>825103</b>	GUARNIZIONE MOT D.145x10 <b>85.093&lt;SN&lt;138.040</b>	MOTOR GASKET D.145x10 <b>85.093&lt;SN&lt;138.040</b>
	<b>825</b>	GUARNIZIONE MOTORE D.145x3 <b>SN&lt;85.093</b>	MOTOR GASKET D.145x3 <b>SN&lt;85.093</b>
9	<b>812</b>	GUARNIZIONE MOTORE D.145x10 <b>SN&gt;129.847</b>	MOTOR GASKET D.145x10 <b>SN&gt;129.847</b>
<b>120V</b>	<b>825</b>	GUARNIZIONE MOTORE D.145x3 <b>SN&lt;129.847</b>	MOTOR GASKET D.145x13 <b>SN&lt;129.847</b>
<b>10</b>	<b>808PA</b>	MOTORE 3ST.1500W <b>220-240V SN&gt;138.040</b>	3STAGES VACUUM MOTOR 1500W <b>220-240V SN&gt;138.040</b>
<b>230V</b>	<b>808PA+ 811+812</b>	MOTORE 3ST.1500W <b>220-240V SN&lt;138.040</b> <b>E' NECESSARIO ORDINARE ANCHE 811+812</b>	3STAGES VACUUM MOTOR 1500W <b>220-240V SN&lt;138.040</b> <b>IT IS NECESSARY TO ORDER ALSO 811+812</b>
<b>10</b>	<b>809PA</b>	MOTORE 3 STADI 1400W <b>110-120V S/N&gt;129.847</b>	3-STAGES VACUUM MOTOR 1400W <b>110-120V S/N&gt;129.847</b>
<b>120V</b>	<b>808PA+ 811+812</b>	MOTORE 3ST.1500W <b>220-240V SN&lt;129.847</b> <b>E' NECESSARIO ORDINARE ANCHE 811+812</b>	3STAGES VACUUM MOTOR 1500W <b>220-240V SN&lt;129.847</b> <b>IT IS NECESSARY TO ORDER ALSO 811+812</b>
<b>11</b>	<b>811</b>	GUARNIZIONE MOTORE D.145x5 <b>SN&gt;138.040</b>	MOTOR GASKET D.145x5 <b>SN&gt;138.040</b>
<b>230V</b>	<b>825</b>	GUARNIZIONE MOT. D.145x3 <b>85.093&lt;SN&lt;138.040</b>	MOTOR GASKET D.145x3 <b>85.093&lt;SN&lt;138.040</b>
	<b>81213</b>	GUARNIZIONE MOTORE D.145x13 <b>SN&lt;85.093</b>	MOTOR GASKET D.145x13 <b>SN&lt;85.093</b>
<b>11</b>	<b>811</b>	GUARNIZIONE MOTORE D.145x5 <b>SN&gt;129.847</b>	MOTOR GASKET D.145x5 <b>SN&gt;129.847</b>
<b>120V</b>	<b>81213</b>	GUARNIZIONE MOTORE D.145x13 <b>SN&lt;129.847</b>	MOTOR GASKET D.145x13 <b>SN&lt;129.847</b>
12	198	FILTRO PPI30 AUTOEST. 12x100x530	SOUNDPROOFING FILTER 12x100x530
13	197	FILTRO PPI30 AUTOEST. 9x100x655	SOUNDPROOFING FILTER 9x100x655
14	196	FILTRO PPI30 AUTOEST. 9x90x780	SOUNDPROOFING FILTER 9x90x780
15	195	FILTRO PPI30 AUTOEST. 12x100x830	SOUNDPROOFING FILTER 12x100x830
16	194	COLLETTORE BLOCCAMOTORE IN ALL.SERENA	ALUMINIUM SILENCER FLANGE
17	560	VITE TC+ 5x30 UNI 7687 INOX	SCREW TC+ 5x30 UNI 7687 INOX
18	517I	RONDELLA PIANA 5x15x1,5 UNI 6593 INOX	WASHER 5x15x1,5 UNI 6593 INOX
19	736I	ANTIVIBRANTE PER COLLETTORE SERENA	VIBRATION DAMPING
20	142	GANCIO SERBATOI	COUPLER
21	542	VITE AUTOFIL. TC+ 4,2x16 Zn	SCREW TC+ 4,2x16 Zn
22	1334I	CORDICELLA PER COPERCHIO SERB.INF.ELITE	TIE FOR LOWER TANK COVER
23	13343	COPERCHIO PLASTICA SERB.INF.CHARIS	LOWER TANK COVER
24	1564I	ETICHETTA SERBATOIO INF. CHARIS	LOWER TANK LABEL
25	1491A	SERBATOIO SUP.CHARIS AZZURRO 522	CHARIS UPPER TANK – BLUE COLOR
26	1552	GUARNIZIONE SERB.CHARIS ANTERIORE	CHARIS TANK FRONT GASKET
27	1553	GUARNIZIONE SERB.CHARIS POSTERIORE	CHARIS TANK REAR GASKET
28	49182	PORTABORRACCIA PER TANICA ANTISCHIUMA	CHEMICAL BOTTLE HOLDER
29	542	VITE AUTOFIL. TC+ 4,2x16 Zn	SCREW TC+ 4,2x16 Zn
30	192	INSONORIZZANTE BUGNATO SERB.SUP.SERENA	SOUNDPROOFING PANEL
31	160	CLIP PER TUBO SCARICO	CLIP FOR DRAIN HOSE
32	544	VITE AUTOFIL. TC+ 4.2x22 Zn	SCREW TC+ 4.2x22 Zn
33	1591C- MAXI	TUBO SCARICO COMPLETO PER MAXI	COMPLETE DRAIN HOSE
34	541	FASCETTA PER TUBO SCARICO D.28 265x9	TIE FOR DRAIN HOSE D.28 265x9
35	1331C	COPERCHIO IN PLASTICA SH. COMPL.GALL.	COMPLETE COVER WITH FLOATER
36	1331	COPERCHIO IN PLASTICA TRASP. SHARON	COVER
37	1341	GUARNIZIONE COPERCHIO TRASPARENTE SH.	COVER GASKET
38	1332	PORTAFILTRO PER COPERCHIO SHARON	COVER FILTER SUPPORT
39	1333	FILTRO PPI30 COP. SUP.SHARON ( S/N < 85379)	COVER FILTER ( S/N < 85379)
	1333N	FILTRO PPI30 COP. SUP.SHARON ( S/N > 85379)	COVER FILTER ( S/N > 85379)

**LAVAMOQUETTE COMPATTA MOD. CHARIS-DUAL**  
**SELF-CONTAINED MACHINE MOD. CHARIS-DUAL**

rif	codice	descrizione	description
41	2025	FILTRO PPI30 D.44 PER MAXI/GRACE/SHARON	FILTER PPI30 D.44
42	1708	GHIERA BLOCCAGGIO GALLEGGIANTE SHARON	LOCKING NUT FOR FLOATER
43	1703	CORPO FISSO PER GALLEGGIANTE	FLOATER FIXEX PART
44	1704	CORPO MOBILE PER GALLEGGIANTE SFR	FLOATER MOVING PART
45	57504I	VITE TE 4x12 INOX	SCREW TE 4x12 INOX
46	5210	RONDELLA DENTELLATA EST.DIAM 4 Zn	LOCKING WASHER EST.DIAM 4 Zn
47	523	DADO ES. 4 MA UNI 5587 OTTONE	NUT ES. 4 MA UNI 5587 OTTONE
48	1712	PIASTRINA INOX PER GALLEGGIANTE SHARON	CURVED PLATE FOR SHARON FLOATER
49	58206W	VITE TE 6x8 INOX passo 1/4x3/8 WHITWORTH	SCREW 6x8 INOX passo 1/4x3/8 WHITWORTH
50	52106I	RONDELLA DENTELLATA EST.DIAM 6 INOX	LOCKING WASHER EST.DIAM 6 INOX
51	1707	GALLEGGIANTE SFERICO CON SEDE PER VITE	SPHERICAL FLOATER
52	364C-CHARIS	TUBO D.38 MOTORE CHARIS C/GOM.38+MAN.	HOSE D.38 FOR CHARIS MOTOR
53	3453	TUBO ASPIRAZ. BOCCA CHARIS C/MANIC.101cm	HOSE FOR CHARIS VACUUM HEAD
54	643	POMPA 220-240V 135PSI +RADDRIZZ.27935	PUMP 220-240V 135 PSI+RECTIF.27935
	644	POMPA 100-120V 135 PSI (RETTIF. INTERNO)	PUMP 100-120V 135 PSI (INTERNAL RECT.)
	643C-M	POMPA SHURFLO 220-240V COMPLETA	PUMP 220-240V – COMPLETE WITH COUPLINGS
	644C-M	POMPA 100-120V COMPLETA	PUMP 100-120V – COMPLETE WITH COUPLINGS
55	720	RACCORDO GOMITO MF A10 3/8-3/8	ELBOW MF A10 3/8-3/8
56	753	PROLUNGA POMPA FLOJET-SHURFLO INN.MET.	EXTENSION FOR METAL COUPLING
57	687-T	INNESTO RAPIDO F. ATT.F.1/4 CON TENUTA	QUICK DISCONNECT F. ATT. F.1/4 WITH ANTIDRIP
58	622	RACCORDO GOMITO M.3/8 PER TUBO 6/8	ELBOW M.3/8 FOR HOSE 6/8
59	733	TUBO F15 SPEZZONE POMPA S.MAXI 230mm	HOSE F15 230mm
60	546	VITE TC+ 5x25 DIN 7985 Zn	SCREW TC+ 5x25 DIN 7985 Zn
61	517I	RONDELLA PIANA 5x15x1,5 UNI 6593 INOX	WASHER 5x15x1,5 UNI 6593 INOX
62	148G	PANNELLO INF. ELITE (SENZA FORO PER PRESA)	LOWER PANEL FOR ELITE(WITHOUT HOLE FOR PLUG)
	148EP	PANNELLO INF. ELITE (CON FORO PER PRESA)	LOWER PANEL FOR ELITE (WITH HOLE FOR PLUG)
63	290	FILTRO ANT.RADIO POMPA MAXI - COGEMA	RADIO INTERFERENCE SUPPRESSOR
64	538	VITE AUTOFIL. TC+ 3.9x13 UNI 6954 Zn	SCREW TC+ 3.9x13 UNI 6954 Zn
65	236	MORSETTO PA 27 WP NY B.3 POLI	FAIRLEAD
66	235	FILTRO ANTID.RADIO SABRINA PER MOTORE	RADIO INTERFERENCE SUPPRESSOR
67	2690	PRESA ELETTRICA A PANNELLO TIPO EURO	ELECTRICAL OUTLET FOR EURO PLUG
68	538	VITE AUTOFIL. TC+ 3.9x13 UNI 6954 Zn	SCREW TC+ 3,9x13
69	163	BOCCOLA PER PANNELLO - 55 shore	BUSH
70	291-CHARIS	GUAINA PER CHARIS L=900mm c/FILI +2x262C PER 220-240V	COMPLETE CABLE SHEAT L=900mm c/FILI +2x262C FOR 220-240V
70	291-CHARIS-USA	GUAINA PER CHARIS L=900mm c/FILI +2x262C PER 100-120V	COMPLETE CABLE SHEAT L=900mm c/FILI +2x262C FOR 100-120V
71	536	VITE TC+ 4x10 INOX	SCREW TC+ 4x10 INOX
73	186	GUARNIZIONE PER PANNELLO GRANDE	GASKET FOR LOWER PANEL
74	536	VITE TC+ 4x10 INOX UNI 7687	SCREW TC+ 4x10 INOX UNI 7687
75	1564	ETICHETTA PANNELLO INFERIORE CHARIS	CHARIS LOWER PANEL LABEL
76	608	FILTRO ACQUA	WATER FILTER
77	747	ZAVORRA PER FILTRO GRACE/SHARON	BALLAST FOR WATER FILTER
78	745	TUBO EXTRAFLEX SPEZZ.FILTRO GRACE 67cm	EXTRAFLEX HOSE 67cm
79	702D	RACCORDO PER FILTRO ACQUA SERENA/GRACE	COUPLING FOR WATER FILTER
80	147	RONDELLA NEOPRENE DIAM.10x25mm SP.3mm	NEOPRENE WASHER DIAM.10x25mm SP.3mm
81	540	RONDELLA PIANA 10x20x0,8 OTTONE	BRASS WASHER
82	714	INNESTO AUTOM. F-ATT.F. R2 8-1/8	QUICK DISCONNECT FEMALE



T74\_CHARIS\_V03

**LAVAMOQUETTE COMPATTA MOD. CHARIS-DUAL  
 SELF-CONTAINED MACHINE MOD. CHARIS-DUAL**
**TAVOLA 74 1/3  
 TABLE 74 1/3**

rif	codice	descrizione	description
1	3012I	TUBO INOX D.38 DIRITTO 640 MM PER CHARIS	STRAIGHT PIPE D.38 640MM FOR CHARIS
2	4491	BOCCA DI ASPIRAZIONE PER CHARIS/NS400BR	VACUUM HEAD FOR CHARIS/NS400BR
3	519	RIVETTO 3,9 x 12	RIVET 3,9 x 12
4	1178	FASCETTA BLOCCAGGIO BOCCA CHARIS	LOCKING TIE FOR CHARIS VACUUM HEAD
5	583	VITE TE 8x20 8.8 Zn	SCREW TE 8x20 8.8 Zn
6	117.2	FASCETTA BLOCCAGGIO MANIGLIA NS300 (D38)	LOCKING TIE D.38
7	5741	VITE TC BRUGOLA 6x16 Zn	SCREW TC BRUGOLA 6x16 Zn
8	540	RONDELLA PIANA 10x20x0,8 OTTONE	WASHER 10x20x0,8 OTTONE
9	5831	VITE TE 8x20 SPECIALE PER NS400BR-HT	SPECIAL SCREW TE 8x20 FOR NS400BR-HT
10	4504	BIELLA ARTICOLAZ. FORCELLA CLICK CHARIS	ROD FOR CHARIS CLICK
11	568AB	DADO ES. 8 MA AUTOFRENANTE BASSO Zn	LOCKING NUT ES. 8 MA
12	4510	ALBERO PER RUOTE CLICK CHARIS	SHAFT FOR WHEELS CHARIS CLICK
13	4261	RUOTA D.60 PER CLICK CHARIS	WHEEL D.60 FOR CHARIS CLICK
14	568AB	DADO ES. 8 MA AUTOFRENANTE BASSO Zn	LOCKING NUT ES. 8 MA
15	568	DADO ES. 8 MA UNI 5588 Zn	NUT ES. 8 MA UNI 5588 Zn
16	568AB	DADO ES. 8 MA AUTOFRENANTE BASSO Zn	LOCKING NUT ES. 8 MA
17	4506	BIELLA ALL INFERIORE PER CLICK CHARIS	LOWER ROD FOR CHARIS CLICK
18	4508	VITE TE 8x65 INOX ARTIC.BIELLA CHAR	SCREW TE 8x65 INOX
19	4505	BIELLA ALL. SUPERIORE PER CLICK CHARIS	UPPER ROD FOR CHARIS CLICK
20	4508	VITE TE 8x65 INOX ARTIC.BIELLA CHAR	SCREW TE 8x65 INOX
21	5681	DADO SPECIALE D8 TERM.FILO CLK CHARIS Zn	SPECIAL NUT D.8 CHARIS CLICK
22	47103	MOLLA A TORSIONE PER CLICK CHARIS	SPRING FOR CHARIS CLICK
23	57430	VITE TC BRUGOLA 6x30 Zn	SCREW TC BRUGOLA 6x30 Zn
24	5210	RONDELLA DENTELLATA EST.DIAM 4 Zn	LOCKING WASHER EST.DIAM 4 Zn
25	11791	MENSOLA C/ORECCHIE SUPP. PATT.CHARIS	SUPPORT BRACKET FOR CHARIS BRUSH HOUSING
26	1179	FASCETTA PER MENSOLA PATT.CHARIS	TIE FOR SUPPORT BRACKET
27	582	VITE TE 6x14 UNI 5739 INOX	SCREW TE 6x14 UNI 5739 INOX
28	562R	DADO ES. 6 MA Zn CON RONDELLA	NUT WITH WASHER ES. 6 MA Zn
29	550	VITE TC BRUGOLA 6x20 Zn	SCREW TC BRUGOLA 6x20 Zn
30	5632	RONDELLA PIANA 6x30x2 Zn	WASHER 6x30x2 Zn
31	5635	DISTANZIALE INTERNO PER CARR. CHARIS	THIMBLE FOR CHARIS
32	5634	RONDELLA C/BORDO E MOZZO CARRUC.CHARIS	WASHER
33	4184	ALBERO D.20 PER RUOTE CHARIS Zn	SHAFT D.20 FOR CHARIS WHEELS
34	5971	RONDELLA STK 20x28x0,5 PS DIN 988 (-)	WASHER STK 20x28x0,5 PS DIN 988
35	57820	SEEGER D.20 EST.PER ALBERO ELITE	SEEGER D.20 FOR ELITE SHAFT
36	47143	PIASTRINA PIEG.BLOCC. FORC.PATT.CHARIS Zn	LOCKING PLATE FOR CHARIS
37	523	DADO ES. 4 MA UNI 5587 OTTONE	NUT ES. 4 MA UNI 5587 OTTONE
38	562R	DADO ES. 6 MA Zn CON RONDELLA	NUT WITH WASHER ES. 6 MA Zn
39	419N	DISTANZIALE-SUPPORTO ALBERO RUOTE GRACE	WHEELS SHAFT SUPPORT
40	4270	PIASTRINA DISTANZIALE RUOTE 6mm Zn	PLATE 6mm Zn
41	594	RONDELLA PIANA 8x24x2 UNI 6593 Zn	WASHER 8x24x2 UNI 6593 Zn
42	56731	VITE TE 8x35 UNI 5739 Zn	SCREW TE 8x35UNI 5739 Zn
43	422	RUOTA D.200 SENZA PARAFILO PER GRACE	WHEEL D.200
44	5632	RONDELLA PIANA 6x30x2 Zn	WASHER 6x30x2 Zn
45	582	VITE TE 6x14 UNI 5739 INOX	SCREW TE 6x14 UNI 5739 INOX
46	47142	FORCELLA SOLLEVAMENTO PATTINO CHARIS	BRUSH HOUSING FORK
47	582	VITE TE 6x14 UNI 5739 INOX	SCREW TE 6x14 UNI 5739 INOX
48	550	VITE TC BRUGOLA 6x20 Zn	SCREW TC BRUGOLA 6x20 Zn

**LAVAMOQUETTE COMPATTA MOD. CHARIS-DUAL**  
**SELF-CONTAINED MACHINE MOD. CHARIS-DUAL**
**TAVOLA 74 2/3**  
**TABLE 74 2/3**

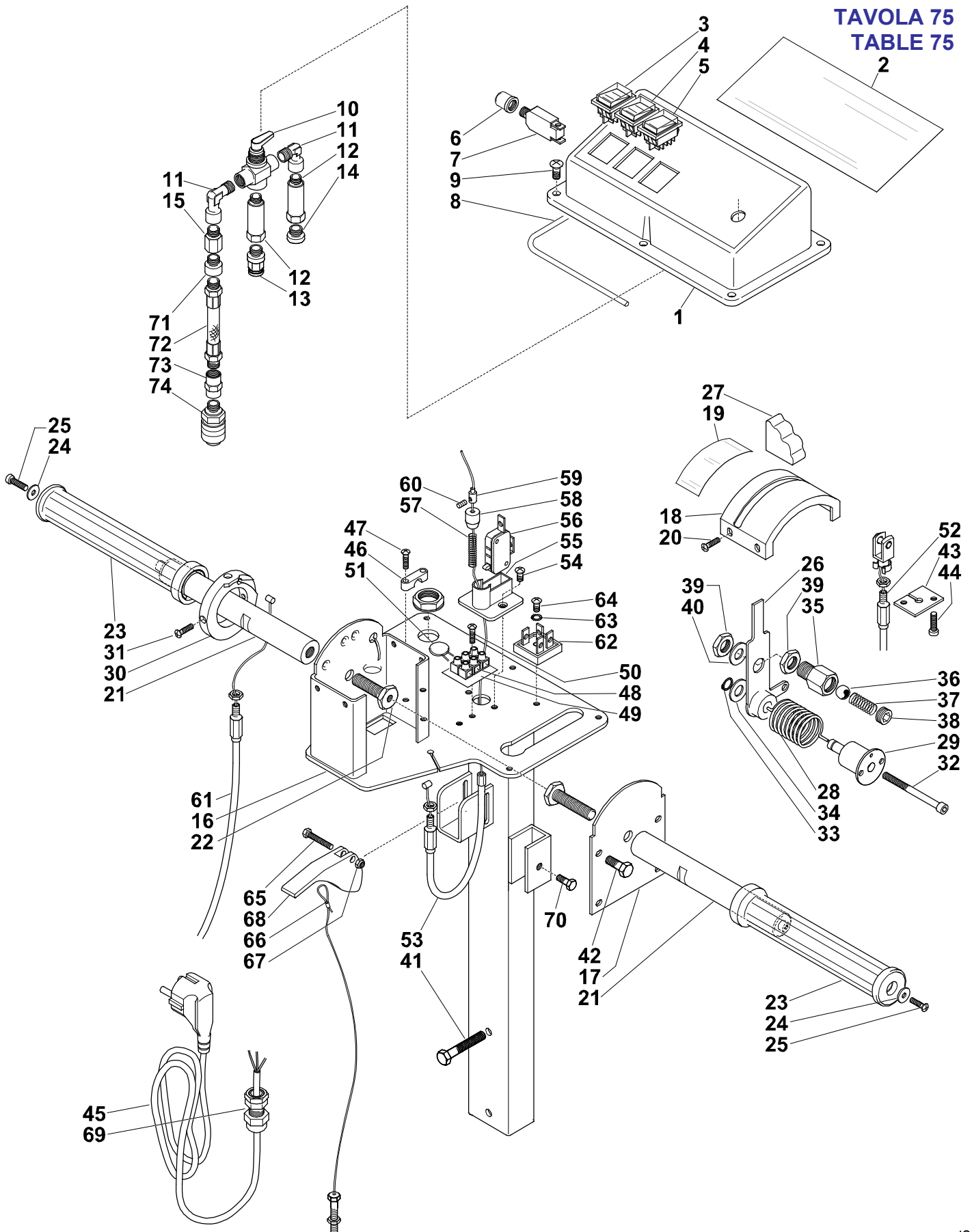
rif	codice	descrizione	description
49	5632	RONDELLA PIANA 6x30x2 Zn	WASHER 6x30x2 Zn
50	5635	DISTANZIALE INTERNO CARRUCOLA CHARIS	THIMBLE FOR CHARIS
51	5634	RONDELLA C/BORDO E MOZZO CARRUC. CHARIS	WASHER
52	46902	BRACCIO SOLLEVAMENTO SQUEEGEE CHARIS	CHARIS SQUEEGEE RAISING ARM
52A	550	VITE TC BRUGOLA 6x20 Zn	SCREW TC BRUGOLA 6x20 Zn
53	4690	BRACCIO SUPPORTO BOCCA ELITE	SUPPORT FOR VACUUM HEAD
54	4700	NOTTOLINO COMPLETO PER BOCCA ELITE	COMPLETE PAWL
55	4710	MOLLA PER CENTRATURA BOCCA ELITE	VACUUM HEAD SPRING
56	580	RONDELLA SPECIALE PIANA 15,2x27x1 OTTONE	WASHER 15,2x27x1 OTTONE
57	569	COPIGLIA D.2 CON DOPPIA CURVA	COTTER PIN
58	4352	MOTORE SPAZZOLA ROTANTE <b>220-240V</b> CHARIS	BRUSH MOTOR <b>220-240V</b> CHARIS
	4352-120	MOTORE SPAZZOLA ROTANTE <b>100-120V</b> CHARIS	BRUSH MOTOR <b>100-120V</b> CHARIS
59	4343	PATTINO PER CHARIS	BRUH HOUSING FOR CHARIS
60	4311	PULEGGIA PER MOTORE SPAZZOLA SHARON	MOTOR PULLEY
61	573	GRANO CE 5x8 PUNTA CONICA DIN914 UNI5927	STOP DOWEL
62	575I	VITE TE 5x12 INOX	SCREW TE 5x12 INOX
63	43101.1	PERNO PER TENDICINGHIA ELITE/POW	BELT STRETCHER SHAFT
64	43102-I	CUSCINETTO INOX PER TENDIC. ELITE/POW.	STAINLESS STEEL BEARING
65	57810	SEEGER D.10 EST.ALBERO RUOTE SHARON	SEEGER D.10
66	52108	RONDELLA DENTELLATA EST. DIAM.8 Zn	LOCKING WASHER EST. DIAM.8 Zn
67	568	DADO ES. 8 MA UNI 5588 Zn	NUT ES. 8 MA UNI 5588 Zn
68	4372	ALBERO PER SPAZZOLA NS400BR / CHARIS	BRUSH SHAFT
69	4331	PULEGGIA PER SPAZZOLA SHARON/CHARIS	BRUSH PULLEY
70	5172	RONDELLA PIANA 5x20 INOX	WASHER 5x20 INOX
71	575I	VITE TE 5x12 INOX	SCREW 5x12 INOX
72	57813	SEEGER D.13 EST. PER ALBERO SPAZZ.	SEEGER D.13 FOR BRUSH SHAFT
72A	5203	RONDELLA PIANA 14x24x1 INOX	WASHER 14x24x1 INOX
73	4320-I	CUSCINETTO INOX D.17 CON SUPPORTO	STAINLESS STEEL BEARING D.17 WITH SUPPORT
74	5742	VITE TC BRUGOLA 6x14 SPECIALE TORNITA	SPECIAL SCREW TC BRUGOLA 6x14
75	4302	CINGHIA PER SPAZZOLA CHARIS	CHARIS BRUSH BELT
76	43231	DISCO IN MAILAR D45 ES12 SP0.5 SHARON BR	MAILAR DISC FOR BEARING
77	4322	GUARNIZIONE SILICONE PER CUSCIN.D.45x10	GASKET FOR BEARING
78	3692	SPAZZOLA NS400BR/CHARIS CON CONI	BRUSH FOR CHARIS
79	5741	VITE TC BRUGOLA 6x16 Zn	SCREW TC BRUGOLA 6x16 Zn
80	4324	PIASTRA PER SPAZZOLA ESTRAIBILE ELITE	PLATE
81	4320-I	CUSCINETTO INOX D.17 CON SUPPORTO	STAINLESS STEEL BEARING D.17 WITH SUPPORT
82	4381	CONTROPULEGGIA PER SPAZZOLA DIAM.17	PULLEY D.17
83	574	VITE TC BRUGOLA 6x14 Zn	SCREW TC BRUGOLA 6x14 Zn
84	52306	DADO ES. 6 MA UNI 5588 OTTONE BASSO(3mm)	NUT ES. 6 MA UNI 5588 OTTONE
85	562A	DADO ES. 6 MA AUTOFRENANTE DIN 982 Zn	LOCKING NUT ES. 6 MA
86	4292	CARTER COPRICINGHIE NS400BR/CHARIS	BELT CARTER
87	560	VITE TC+ 5x30 UNI 7687 INOX	SCREW TC+ 5x30 UNI 7687 INOX
88	1865	GUARNIZIONE 3mm L700mm, CARTER CHARIS	GASKET 3mm L700mm
89	<b>1603</b>	CLIP MET.FISSAGG.COLLETT. ( <b>S/N &lt; 94.000</b> )	METAL CLIP FOR MANIFOLD ( <b>S/N &lt; 94.000</b> )
	<b>160120</b>	CLIP MET.FISSAGG.COLLETT. ( <b>S/N &gt; 94.000</b> )	PLASTIC CLIP FOR MANIFOLD ( <b>S/N &gt; 94.000</b> )
90	547	VITE TC+ 4x8 DIN 7985	SCREW TC+ 4x8 DIN 7985
91	4344	COPERCHIO PER MOTORI CHARIS	CHARIS MOTORS COVER
92	536	VITE TC+ 4x10 INOX UNI 7687	SCREW TC+ 4x10 INOX UNI 7687
93	4345	PIASTRINA CHIUSURA COPERCHIO MOT.CHARIS	CHARIS MOTOR COVER PLATE

**LAVAMOQUETTE COMPATTA MOD. CHARIS-DUAL**  
**SELF-CONTAINED MACHINE MOD. CHARIS-DUAL**
**TAVOLA 74 3/3**  
**TABLE 74 3/3**

rif	codice	descrizione	description
94	49255	GUARNIZ PER PIASTRINA 49254 CHARIS	GASKET FOR COVER PLATE
95	295	PASSACAVO PG11 CON GHIERA 1/2"	FAIRLEAD WITH NUT
96	671-W150	UGELLO OTTONE FRONTALE CHARIS 1/8" 1,5	CHARIS FRONT NOZZLE
97	702A	RACCORDO OTTONE CH 19x33 PER FILTRO	COUPLING
98	7141	INNESTO AUTOM. F-ATT.F. R2 4-1/8	AUTOMATIC COUPLING F-ATT.F. R2 4-1/8
98A	3209	O-RING	O-RING
99	7575C-CHARIS	COLLETTORE UGELLI CHARIS COMPLETO	COMPLETE CHARIS MANIFOLD
100	7575	COLLETTORE PER UGELLI NS400BR/CHARIS	CHARIS MANIFOLD
101	758	TAPPO A7 3/8 CILINDRICO C/BRUGOLA+OR	CAP A7 3/8
102	3209	OR SUP.PER SEDE OTTURAT. RUBIN.(MEDIO)	ORING
103	730-110	UGELLO PUNTA 0.15/110 VERDE	NOZZLE 0.15/110
104	7180	GHIERA IN PLASTICA PER UGELLO QUICK DISC	NUT FOR NOZZLE
107	766	RACCORDO NIPPLO A2 3/8-1/8 CONICO	COUPLING A2 3/8-1/8 CONICO
108	626	RACCORDO GOMITO MF A10 1/8-1/8	ELBOW COUPLING MF A10 1/8-1/8
109	6171	RUBINETTO A LEVA F-F1/8"	VALVE F-F1/8"
110	703	INNESTO AUTOM. F-ATT.M. R1 8 1/8	AUTOMATIC COUPLING F-ATT.M. R1 8 1/8
111	709-PE	INNESTO RAP.M. COMPLETO CON MOLLA	QUICK DISCONNECT MALE WITH SPRING
112	74022	TUBO RILSAN ROSA D.6/8 PA11 106CM	RILSAN HOSE D.6/8 106CM
113	6801	INNESTO AUTOM. A Y R23-8	AUTOMATIC COUPLING Y R23-8
114	568A	DADO ES. 8 MA AUTOFRENANTE Zn	LOCKING NUT ES. 8 MA
115	74023	TUBO RILSAN ROSA D.6/8 PA11 5CM	RILSAN HOSE D.6/8 5CM
116	7142	INNESTO AUTOM. F-ATT.F. R2 8-1/4	AUTOMATIC COUPLING F-ATT.F. R2 8-1/4
118	7432	RACCORDO PER ANTIG.ELITE-SEDE OTTURAT	COUPLING FOR ANTI-DRIP
119	111	GOMMINO PER BY-PASS SABRINA	RUBBER PIN
120	6071	MOLLA PER ANTIGOCCIA OTTONE	ANTI-DRIP SPRING
121	6166	RACCORDO DIRITTO C1Z8/6-1/4 SENZA MOLLA	COUPLING C1Z8/6-1/4 WITHOUT SPRING
122	69393	TUBO RILSAN NERO D.4/2.5 70CM	RILSAN HOSE D.4/2.5 70CM
123	74025	TUBO RILSAN ROSA D.6/8 PA11 25CM	RILSAN HOSE D.6/8 25CM
124	318	CLIP PER TUBO D.32-8	CLIP FOR HOSE D.32-8
125	5210	RONDELLA DENTELLATA EST.DIAM 4 Zn	LOCKING WASHER EST.DIAM 4 Zn
126	523	DADO ES. 4 MA UNI 5587 OTTONE	NUT ES. 4 MA
127	689-T	INNESTO RAPIDO M.ATT.F1/4 (14) C/TENUTA	QUICK DISCONNECT COUPLING M.ATT.F1/4
128	6051	RACCORDO GOMITO C5 M.1/4 PER TUBO 6/8	ELBOW C5 M.1/4
129	6160.2	MOLLA PER INNESTO A CALZARE TUBO 6/8	SPRING FOR HOSE
130	74021	TUBO RILSAN ROSA D.6/8 PA11 51CM	RILSAN HOSE D.6/8 51CM
131	6163	RACCORDO DIRITTO C1Z 4/2,7-1/8 S/MOLLA	COUPLING C1Z 4/2,7-1/8 S/MOLLA
132	7671	RACCORDO RIDUZIONE A4/Z M.1/4 F.1/8	COUPLING A4/Z M.1/4 F.1/8
133	43241	COPERTURA IN PLASTICA CUSCINETTO ELITE	COVER FOR BEARING
134	570	VITE TC+ 5x16 Zn	SCREW TC+ 5x16 Zn



**TAVOLA 75**  
**TABLE 75**



**CHARIS-DUAL**  
**December 2009**



**LAVAMOQUETTE COMPATTA MOD. CHARIS-DUAL  
 SELF-CONTAINED MACHINE MOD. CHARIS-DUAL**
**TAVOLA 75 1/2  
 TABLE 75 1/2**

rif	codice	descrizione	description
1	1773	PANNELLO COMANDI SUP. CHARIS	CHARIS UPPER PANEL
2	1906	ETICHETTA PANNELLO SUP. CHARIS	CHARIS UPPER PANEL LABEL
3	220	INTERRUTTORE A 3 POSIZIONI	3 POSITION SWITCH
4	217	INTERRUTTORE A 2 POSIZIONI	2 POSITION SWITCH
5	217	INTERRUTTORE A 2 POSIZIONI	2 POSITION SWITCH
6	294	PROTEZIONE IN GOMMA PER TERMICA	RUBBER PROTECTION
7	2912 (230V)	PROTEZIONE TERMICA SHURTER DA 1,2A	THERMAL PROTECTION – 1,2A
	2930 (120V)	PROTEZIONE TERMICA SHURTER DA 3A	THERMAL PROTECTION – 3A
8	128	GUARNIZIONE PER PANN. SUP.SERE/GRACE	GASKET FOR UPPER PANEL
9	536	VITE TC+ 4x10 INOX UNI 7687	SCREW TC+ 4x10 INOX UNI 7687
10	61751	RUBINETTO A LEVA 3POS. FORATO PER CHARIS	3 POSITION SPECIAL VALVE
11	626	RACCORDO GOMITO MF A10 1/8-1/8	ELBOW MF A10 1/8-1/8
12	686	RACCORDO PROLUNGA LUNGA FM A25 1/8 L=42	EXTENSION FM A25 1/8 L=42
13	703	INNESTO AUTOM. F-ATT.M. R1 8 1/8	AUTOMATIC COUPLING F-ATT.M. R1 8 1/8
14	7581	TAPPO A7 M. 1/8" CILINDRICO CON BRUGOLA	CAP A7 M. 1/8"
15	683	RACCORDO DIRITTO FM 1/8-1/8 A5/Z	COUPLING FM 1/8-1/8 A5/Z
16	4925	TIMONE PER CHARIS	HANDLE FOR CHARIS
17	49251	COPERCHIO LATERALE TIMONE CHARIS	SIDE COVER FOR CHARIS HANDLE
18	49252	COPERCHIO SUPERIORE TIMONE CHARIS	UPPER COVER FOR CHARIS HANDLE
19	19061	ETICHETTA TIMONE SPAZZOLA CHARIS	LABEL FOR UPPER COVER
20	536	VITE TC+ 4x10 INOX UNI 7687	SCREW TC+ 4x10 INOX
21	49253	TONDO INTERNO PER IMPUGNATURA CHARIS	HANDLE CYLINDRIC SUPPORT
22	5995	VITE DIAM.12 A DISEGNO Zn	SPECIAL SCREW DIAM.12
23	5007	MANOPOLA PER SHARON	KNOB
24	5171	RONDELLA PIANA 5x15x1,5 UNI 6593 INOX	WASHER 5x15x1,5 UNI 6593 INOX
25	570	VITE TC+ 5x16 Zn	SCREW TC+ 5x16 Zn
26	49221	LEVA COMPLETA CONTROLLO SPAZZ CHARIS	BRUSH ADJUSTMENT LEVER
27	49222	COPERTURA LEVA CONTR. SPAZZOLE CHARIS	BRUSH LEVER COVER
28	47104	MOLLA A TORSIONE PER TIMONE CHARIS	SPRING
29	50832	BUSSOLA PRECARICAMENTO MOLLA CHARIS Zn	SPRING SUPPORT
30	50833	FLANGIA C/DENTE SGANCIO NOTTOL.CH Zn	FLANGE
31	545	VITE AUTOFIL. TC+ 3.9x19 UNI 6954	SCREW TC+ 3.9x19 UNI 6954
32	5746	VITE TC BRUGOLA 6x60 INOX	SCREW TC BRUGOLA 6x60 INOX
33	57812	SEEGER D.12 EST.PERNO SUPP. RUOTE	SEEGER D.12
34	520.1	RONDELLA PIANA OTTONE 12x24x1	WASHER 12x24x1
35	4750.1	CORPO PER NOTTOLINO CHARIS Zn (*)	PAWL BODY
36	4750.5	SFERA PER NOTTOLINO CHARIS D.12	PAWL SPHERE
37	4750.4	MOLLA PER NOTTOLINO TIMONE CHARIS	PAWL SPRING
38	4750.2	TAPPO PER NOTTOLINO CHARIS Zn	PAWLS CAP
39	4750.3	GHIERA PER NOTTOLINO CHARIS OTTONE	PAWL NUT
40	5972	RONDELLA STK 17x24x0,5 PS DIN 988	WASHER STK 17x24x0,5 PS DIN 988
41	5672	VITE TE 8x50 UNI 5739 Zn	SCREW TE 8x50 UNI 5739 Zn
42	58206I	VITE TE 6x8 UNI 5739 INOX	SCREW 6x8 UNI 5739 INOX
43	49254	PIASTRINA CHIUSURA INF. TIMONE CHARIS	PLATE
44	536	VITE TC+ 4x10 INOX UNI 7687	SCREW TC+ 4x10 INOX
45	216	CAVO 3x1.5x15m CON SPINA <b>EURO</b>	CABLE 3x1.5x15m WITH <b>EURO PLUG</b>
	215	CAVO 3xAWG14 L.15m. SJTW-CSA SPINA <b>USA</b>	CABLE 3xAWG14 L.15m. SJTW-CSA SPINA <b>USA</b>

**LAVAMOQUETTE COMPATTA MOD. CHARIS-DUAL**  
**SELF-CONTAINED MACHINE MOD. CHARIS-DUAL**
**TAVOLA 75 2/2**  
**TABLE 75 2/2**

rif	codice	descrizione	description
46	238	BLOCCACAVO PER SABRINA ()	CABLE LOCK
47	53504	VITE TC+ 3x16 Zn	SCREW TC+ 3x16 Zn
48	2361	MORSETTO 3 POLI SEZ. 4 mmq CON LAMELLE	FAIRLEAD
49	2851	ISOLANTE MAILAR PER MORSETTO HT1800	INSULATING PLATE
50	53504	VITE TC+ 3x16 Zn	SCREW TC+ 3x16 Zn
51	8132	VARISTORE PER POMPA SHURFLO/FLOJET	VARISTOR
52	50122	FILO+ GUAINA REGOLAZ.SPAZZOLA CHARIS	COMPLETE WIRE FOR BRUSH ADJUSTMENT
53	50123	FILO+ GUAINA PER AZIONAM.POMPA CHARIS	COMPLETE WIRE FOR PUMP
54	547	VITE TC+ 4x8 DIN 7985	SCREW TC+ 4x8 DIN 7985
55	1382	SEDE MICROINTERRUTTORE CHARIS	MICRO-SWITCH SUPPORT
56	277	MICROINTERRUTTORE SINGOLO	MICRO-SWITCH
57	607	MOLLA PER BY-PASS SABRINA	SPRING
58	5010	PERNO CONICO AZIONAMENTO MICRO SHARON	CONIC PIN
59	5011	BLOCCAFILO PER SHARON	WIRE LOCK
60	57304	GRANO CE 5923 45H PUNTA PIANA 4x4	STOP DOWEL 4x4
61	50121	FILO+GUAINA PER CLICK CHARIS	COMPLETE WIRE FOR CLICK
62	27935	RADDRIZZATORE PONTE 35A 1000V GBPC	RECTIFIER 35A 1000V GBPC
63	5210	RONDELLA DENTELLATA EST.DIAM 4 Zn	LOCKING WASHER EST.DIAM 4 Zn
64	551	VITE TC+ 4x16 INOX UNI 7687	SCREW TC+ 4x16 INOX
65	58240	VITE TE 6x40 Zn	SCREW TE 6x40 Zn
66	50124	FILO SOLLEVAMENTO SQUEEGEE CHARIS	WIRE FOR SQUEEGEE
67	562A	DADO ES. 6 MA AUTOFRENANTE DIN 982 Zn	LOCKING NUT DIAM.6
68	32021	LEVA PER SQUEEGEE CHARIS	CHARIS SQUEEGEE LEVER
69	295	PASSACAVO PG11 CON GHIERA 1/2"	FAIRLEAD WITH NUT
70	58206I	VITE TE 6x8 UNI 5739 INOX	SCREW TE 6x8
71	6831	RACCORDO DIRITTO FM A5Z 1/4-1/8 CILINDR.	COUPLING FM A5Z 1/4-1/8 CILINDR
72	73501C	TUBO POST.RUBIN.ALTA PR.MM1/4 L240 NERO	HOSE MM1/4 L240
73	76214	RACCORDO DIRITTO FF A3 1/4	COUPLING FF A3 1/4
74	687-T	INNESTO RAPIDO F. ATT.F.1/4 CON TENUTA	FEMALE QUICK DISCONNECT COUPLING