



MANUAL

# TABLE OF CONTENTS

**EN**



A. Curved Telescopic Aluminum Handle.....	3
B. Floor Squeegee 45 cm.....	4
C. Microfiber and Scrub mop 45 cm.....	5
D. Complete Add-on Dispenser Set.....	6

**FR**



A. Manche télescopique courbée en aluminium.....	7
B. Raclette sol 45 cm.....	8
C. Vadrouille en microfibre 45 cm.....	9
D. Set complet distributeur complémentaire.....	10

**DE**



A. Gebogener Aluminium Telskopstiel.....	11
B. Wasserschieber 45 cm.....	12
C. Mikrofaser (scheuernd) Mopp 45 cm.....	13
D. Abnehmbares Flüssigkeitdispenser Set.....	14

**ES**

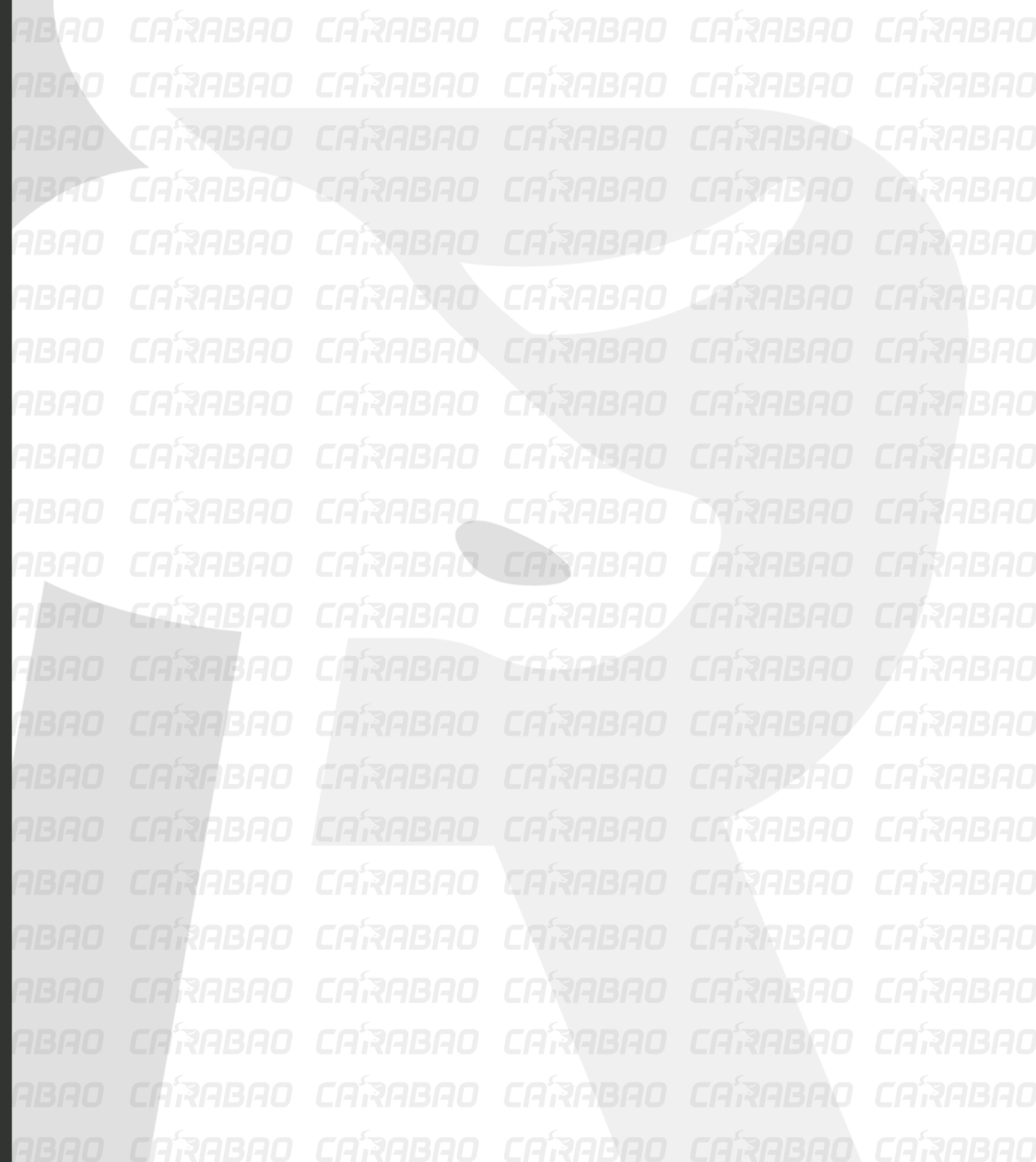


A. Mango Telescópico Aluminio Ergonómico.....	15
B. Haragán 45 cm.....	16
C. Recambio Mopa Microfibra y Scrub 45 cm.....	17
D. Set Dispensador Completo.....	18

**DK**



A. Buet Teleskopskaft Aluminium.....	19
B. Gulvskraber 45 cm.....	20
C. Microfiber (skrub) moppe 45 cm.....	21
D. Komplet Dispensersæt.....	22



**Carabao Overview**

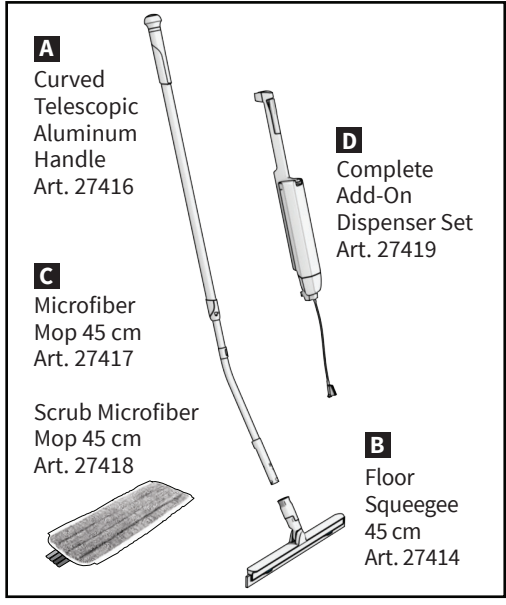
**A**  
Curved Telescopic Aluminum Handle  
Art. 27416

**D**  
Complete Add-On Dispenser Set  
Art. 27419

**C**  
Microfiber Mop 45 cm  
Art. 27417

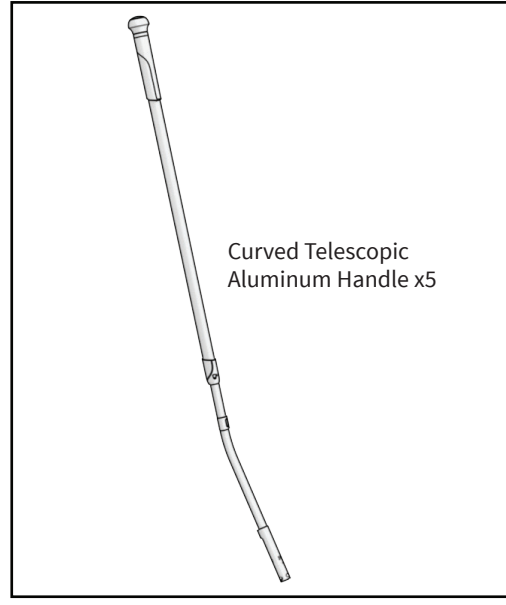
**B**  
Floor Squeegee 45 cm  
Art. 27414

Scrub Microfiber Mop 45 cm  
Art. 27418



**Package contents**

Curved Telescopic Aluminum Handle x5



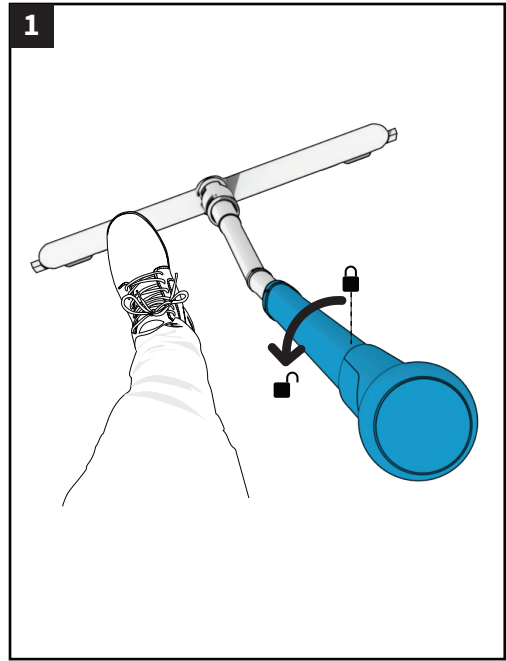
**Moerman NV - HQ**  
Schutterijstraat 25, 8760 Meulebeke, Belgium  
BTW BE0418.959.232

[www.moermangroup.com](http://www.moermangroup.com)



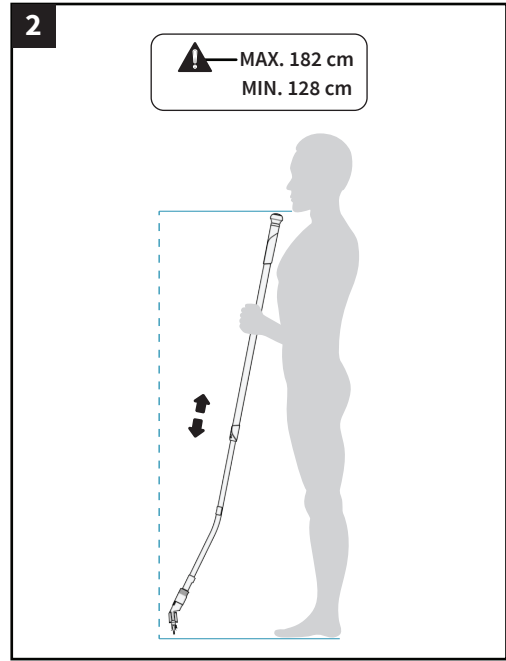
**Instructions**

**1**

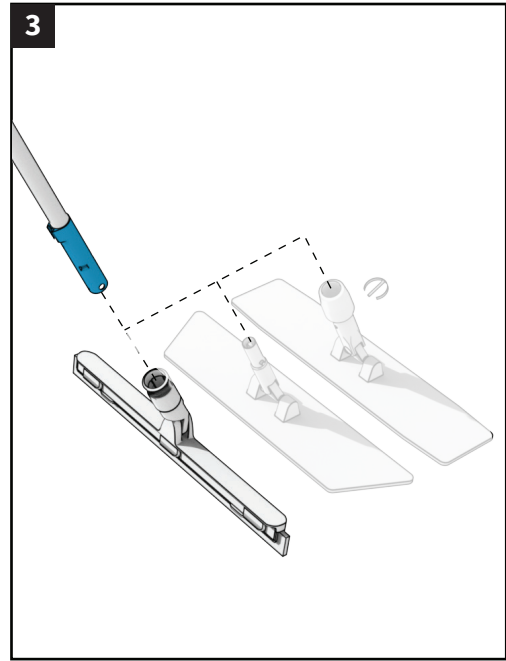


**2**

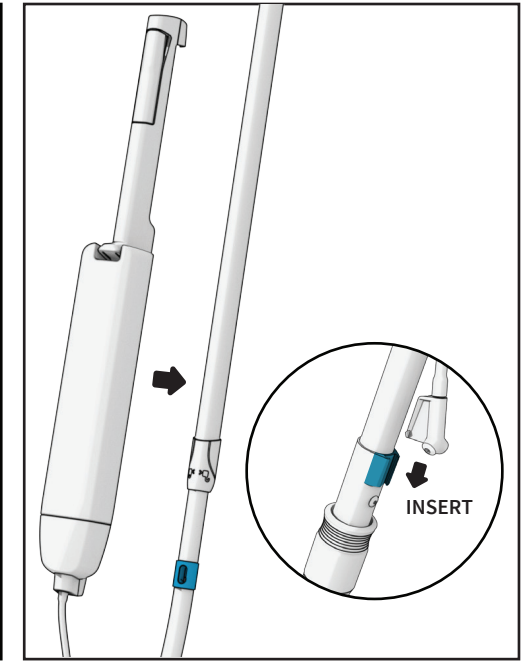
▲ MAX. 182 cm  
MIN. 128 cm



**3**

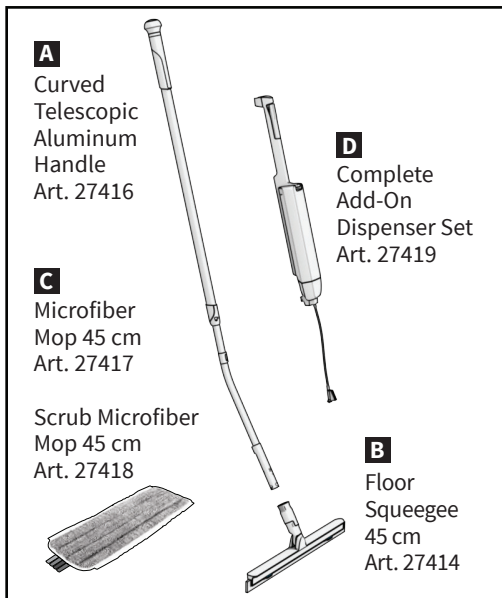


**Dispenser Assembly Features**

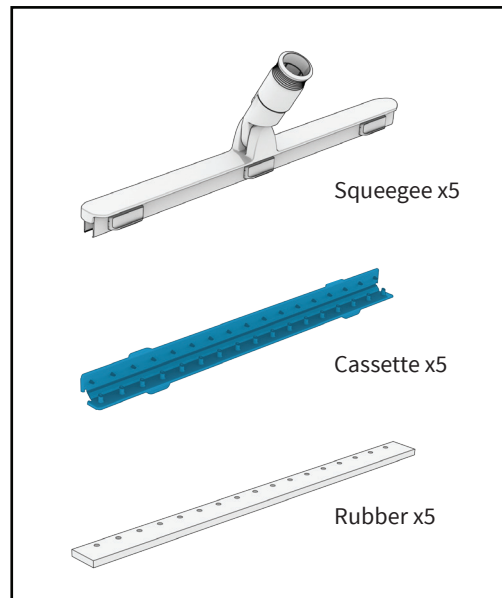


INSERT

**Carabao Overview**



**Package Contents**

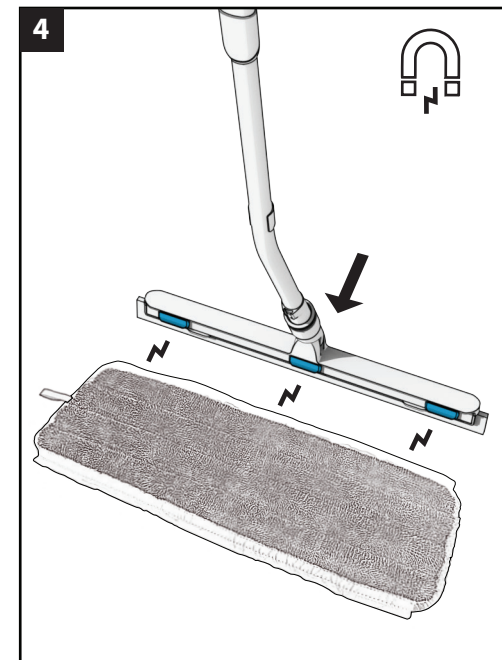
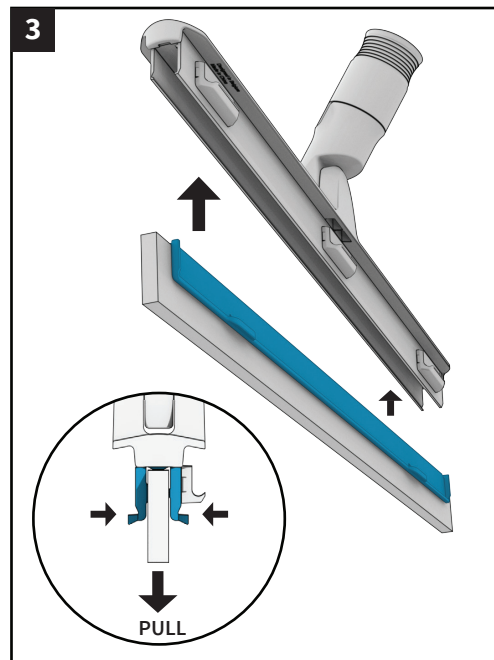
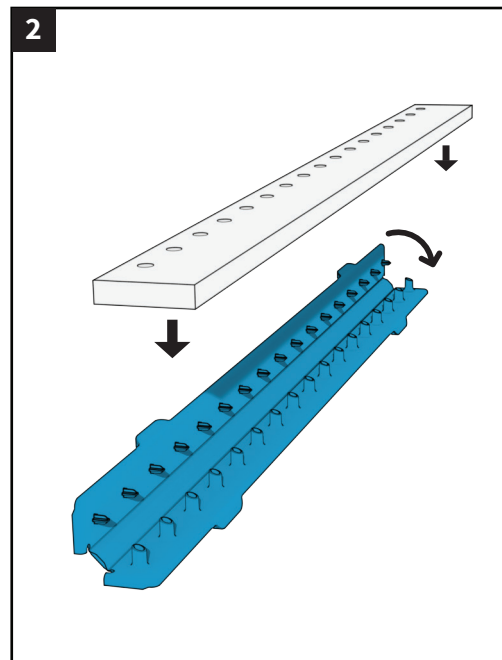
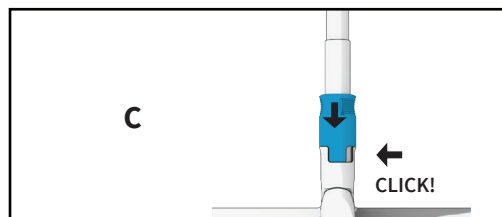
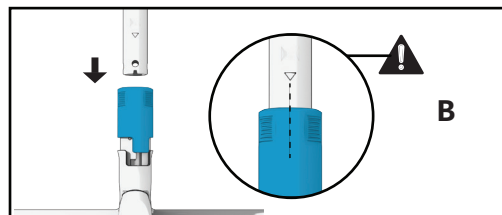
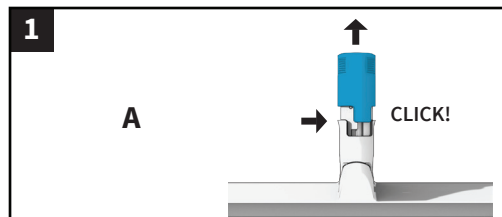


**Moerman NV - HQ**  
Schutterijstraat 25, 8760 Meulebeke, Belgium  
BTW BE0418.959.232

[www.moermangroup.com](http://www.moermangroup.com)



**Instructions**



### Carabao Overview

**A** Curved Telescopic Aluminum Handle Art. 27416

**B** Floor Squeegee 45 cm Art. 27414

**C** Microfiber Mop 45 cm Art. 27417

**D** Complete Add-On Dispenser Set Art. 27419

Scrub Microfiber Mop 45 cm Art. 27418

### Package Contents

Mop x5

4 HACCP COLOUR-CODED TAGS

**6** CLEANING ZONES

### Care Instructions

No softener

**500x**

### Moerman NV - HQ

Schutterijstraat 25, 8760 Meulebeke, Belgium  
BTW BE0418.959.232

[www.moermangroup.com](http://www.moermangroup.com)



### Instructions

**1**

**2** FLIP

**3** CLEANING ZONES

**4**

**5** FLIP

**6** CLEANING ZONES

**Carabao Overview**

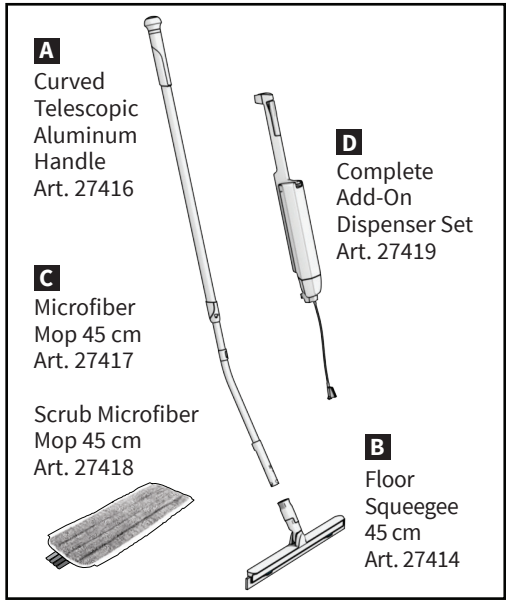
**A**  
Curved Telescopic Aluminum Handle  
Art. 27416

**C**  
Microfiber Mop 45 cm  
Art. 27417

Scrub Microfiber Mop 45 cm  
Art. 27418

**D**  
Complete Add-On Dispenser Set  
Art. 27419

**B**  
Floor Squeegee 45 cm  
Art. 27414

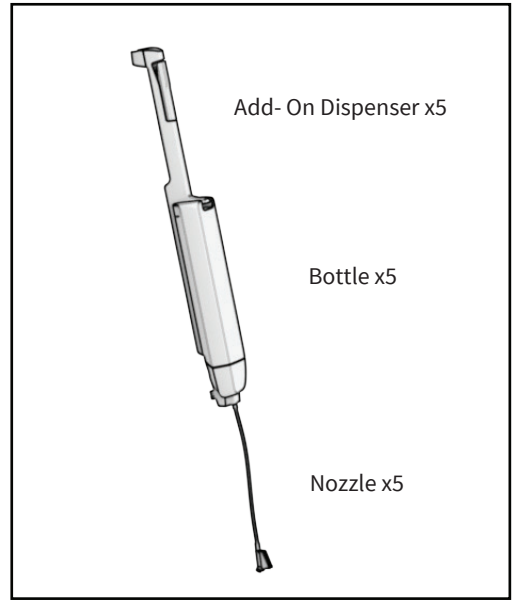


**Package contents**

Add-On Dispenser x5

Bottle x5

Nozzle x5



**Moerman NV - HQ**  
Schutterijstraat 25, 8760 Meulebeke, Belgium  
BTW BE0418.959.232

[www.moermangroup.com](http://www.moermangroup.com)

 FAQ

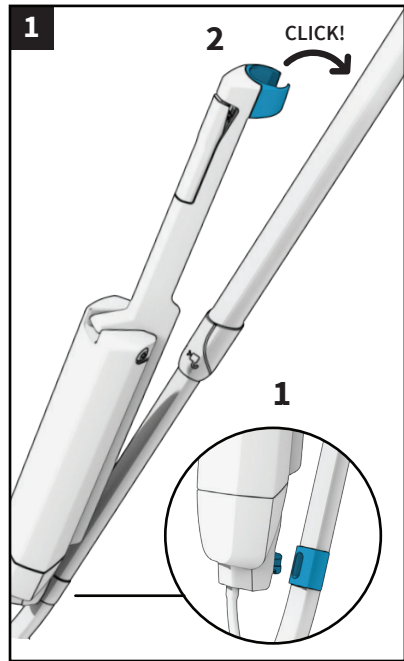
 CONTACT

 VIDEO

**Instructions**

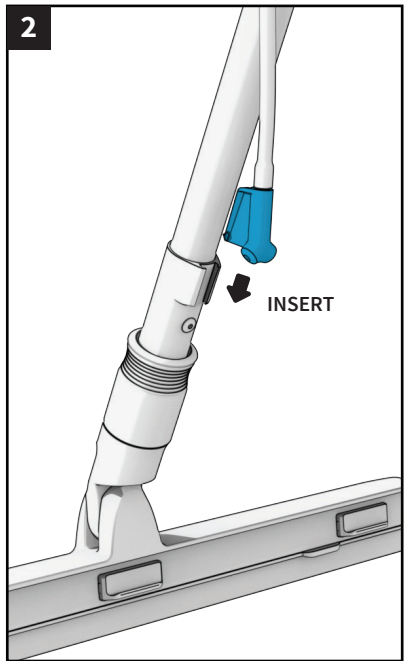
**1**

**2** CLICK!

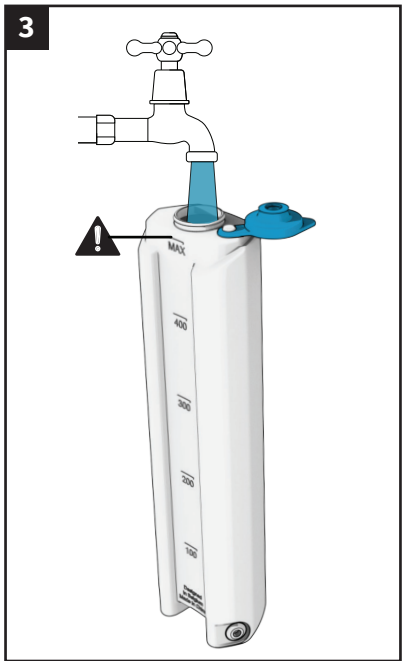


**2**

INSERT

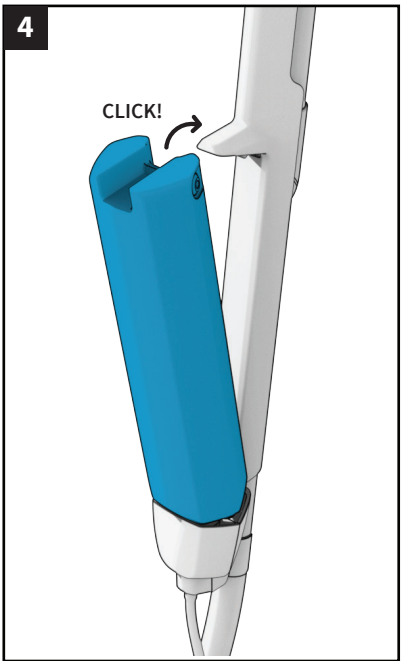


**3**

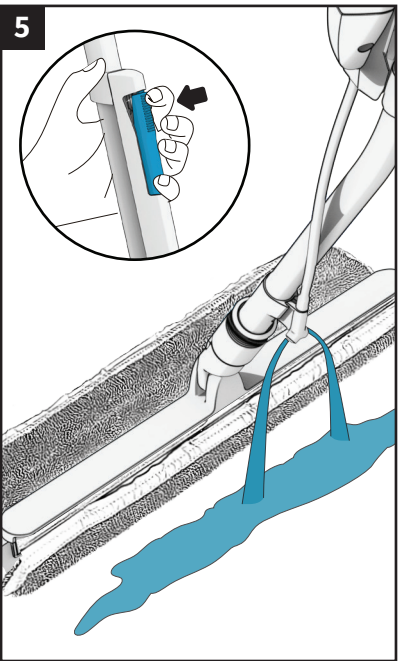


**4**

CLICK!



**5**



## ENSEMBLE DU CARABAO

**A**

MANCHE  
TELESCOPIQUE  
COURBÉE  
EN ALUMINIUM  
Art. 27416

**D**

SET COMPLET  
DISTRIBUTEUR  
COMPLÉMENTAIRE  
Art. 27419

**C**

VADROUILLE  
EN MICROFIBRE  
45CM VADROUILLE  
Art. 27417

A RECURER EN  
MICROFIBRE 45CM  
Art. 27418

**B**

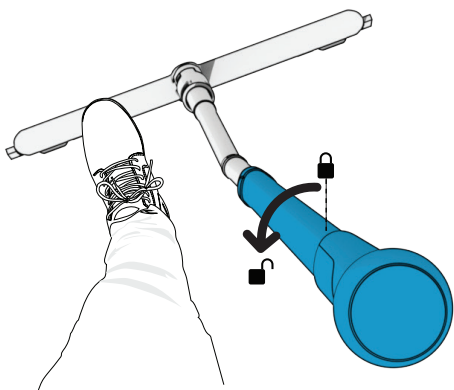
RACLETTE  
SOL 45 CM  
Art. 27414

## CONTENU DU PACKET

MANCHE TELESCOPIQUE  
COURBÉE EN ALUMINIUM  
x5

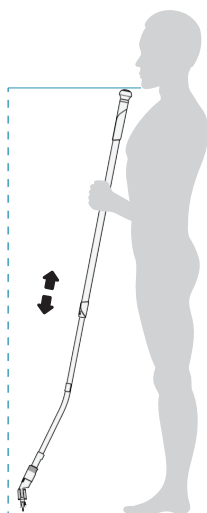
## INSTRUCTIONS

1

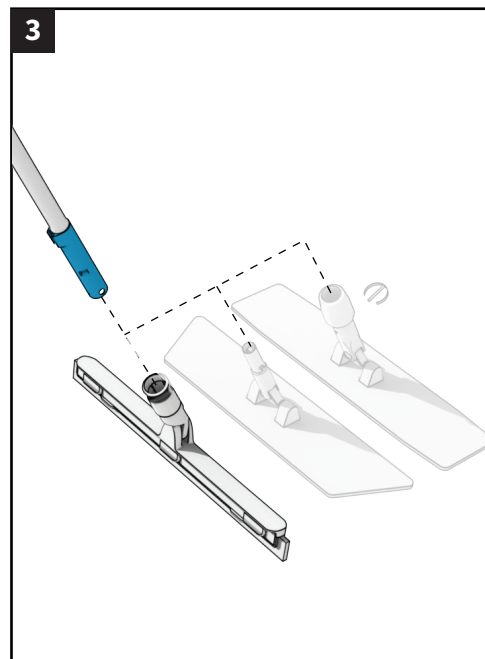


2

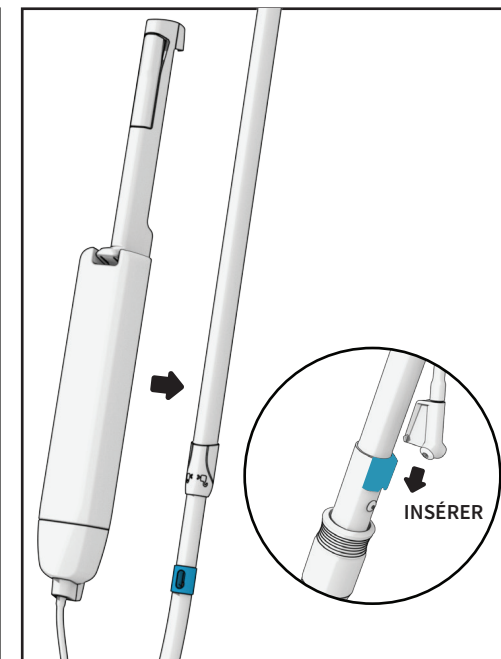
⚠ MAX. 182 cm  
MIN. 128 cm



3



## CARACTÉRISTIQUE D'ASSEMBLAGE DISTRIBUTEUR



Moerman NV - HQ

Schutterijstraat 25, 8760 Meulebeke, Belgium  
BTW BE0418.959.232

[www.moermangroup.com](http://www.moermangroup.com)


FAQ

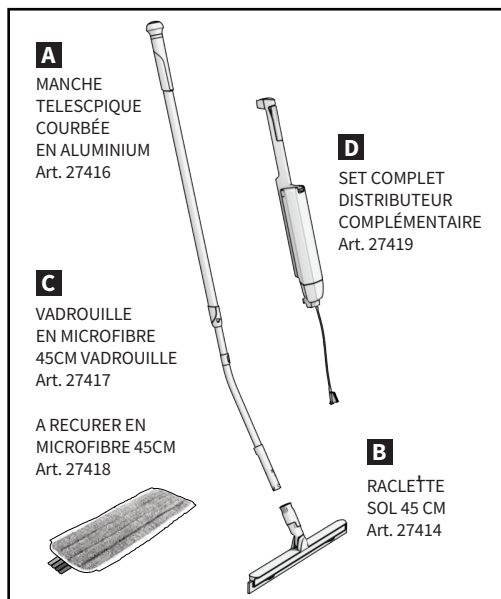


CONTACT

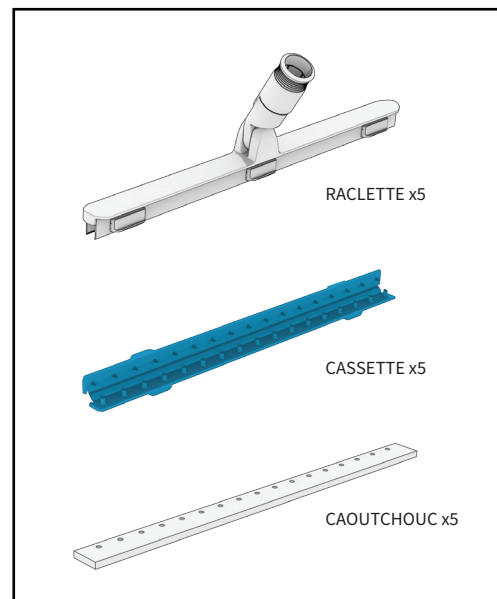


VIDEO

## ENSEMBLE DU CARABAO



## CONTENU DU PACKET



Moerman NV - HQ

Schutterijstraat 25, 8760 Meulebeke, Belgium  
BTW BE0418.959.232[www.moermangroup.com](http://www.moermangroup.com)

FAQ

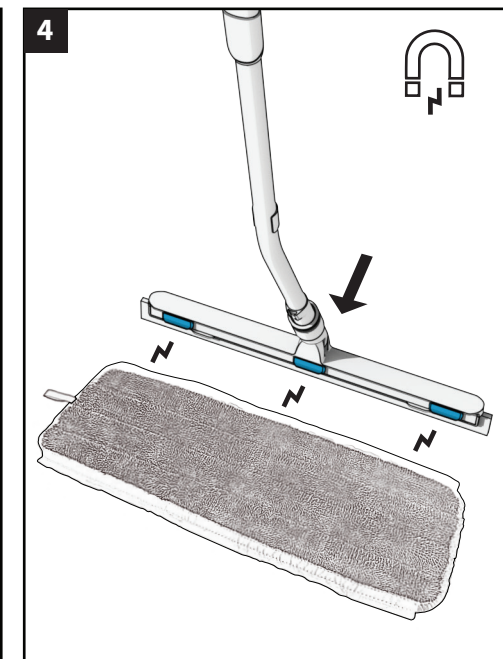
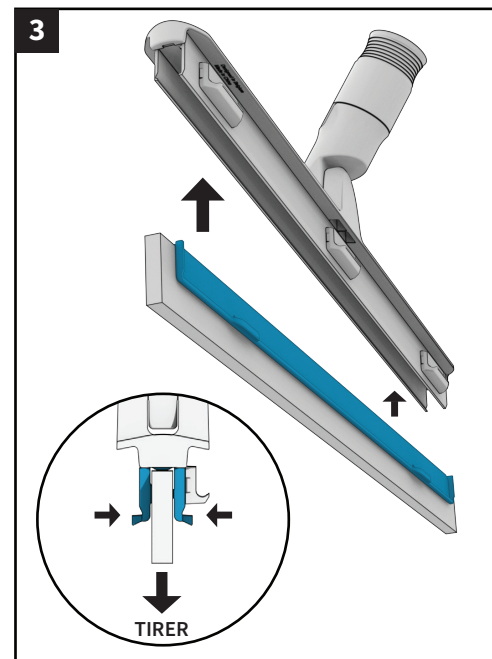
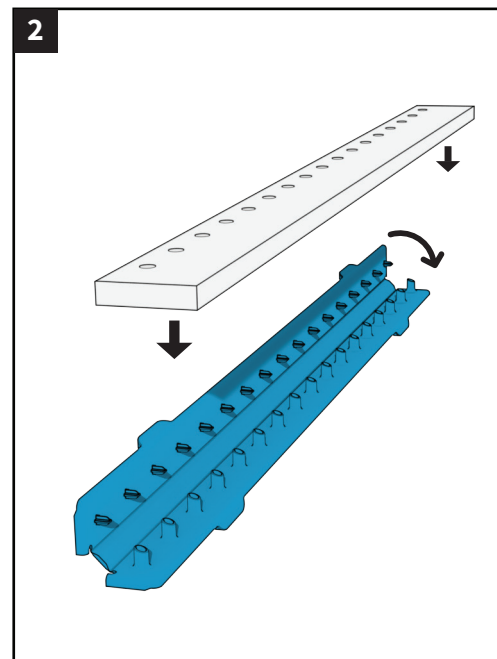
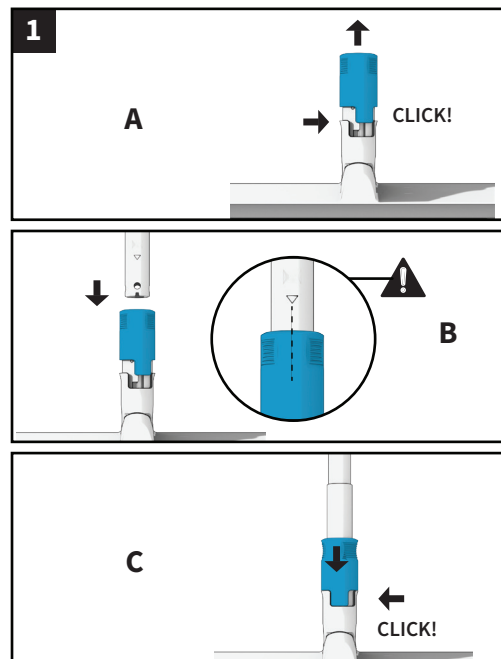


CONTACT



VIDEO

## INSTRUCTIONS





**ENSEMBLE DU CARABAO**

**A**  
MANCHE  
TELESCOPIQUE  
COURBÉE  
EN ALUMINIUM  
Art. 27416

**D**  
SET COMPLET  
DISTRIBUTEUR  
COMPLÉMENTAIRE  
Art. 27419

**C**  
VADROUILLE  
EN MICROFIBRE  
45CM VADROUILLE  
Art. 27417

**B**  
RACLETTE  
SOL 45 CM  
Art. 27414

A RECUSER EN  
MICROFIBRE 45CM  
Art. 27418

**CONTENU DU PACKET**

4 ÉTIQUETTES  
À CODAGE  
COULEUR HACCP

VADROUILLE

**6**  
ZONES DE  
NETTOYAGE

**INSTRUCTIONS D'ENTRETIEN**

SANS ADOUCISSANT

500x

**Moerman NV - HQ**  
Schutterijstraat 25, 8760 Meulebeke, Belgium  
BTW BE0418.959.232

[www.moermangroup.com](http://www.moermangroup.com)



**INSTRUCTIONS**

**1**

**2** RENVERSEZ

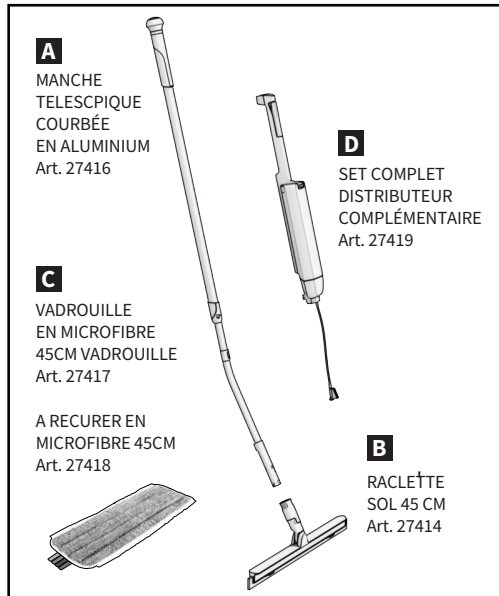
**3** ZONES DE NETTOYAGE

**4**

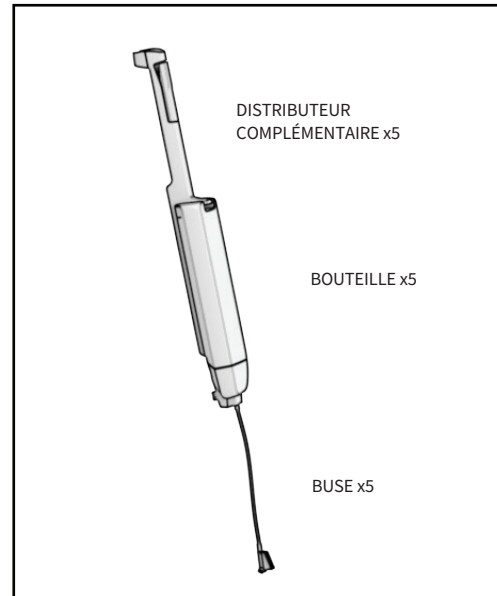
**5** RENVERSEZ

**6** ZONES DE NETTOYAGE

## ENSEMBLE DU CARABAO



## CONTENU DU PACKET



Moerman NV - HQ

Schutterijstraat 25, 8760 Meulebeke, Belgium  
BTW BE0418.959.232[www.moermangroup.com](http://www.moermangroup.com)

FAQ

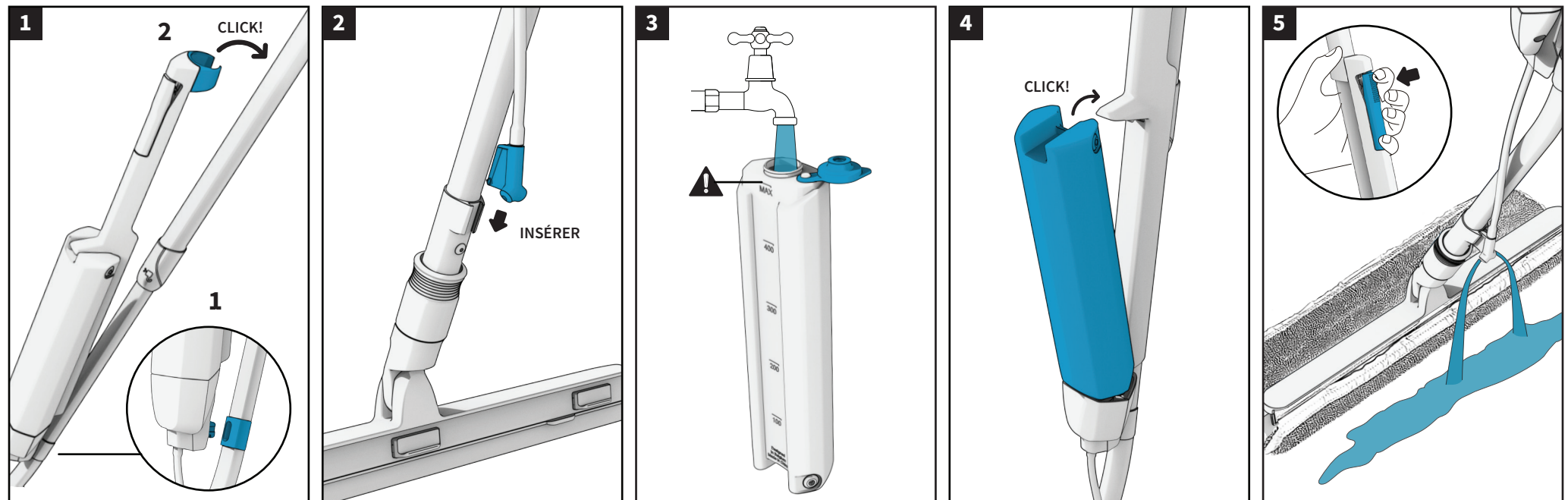


CONTACT



VIDEO

## INSTRUCTIONS



Carabao Übersicht

Inhalt

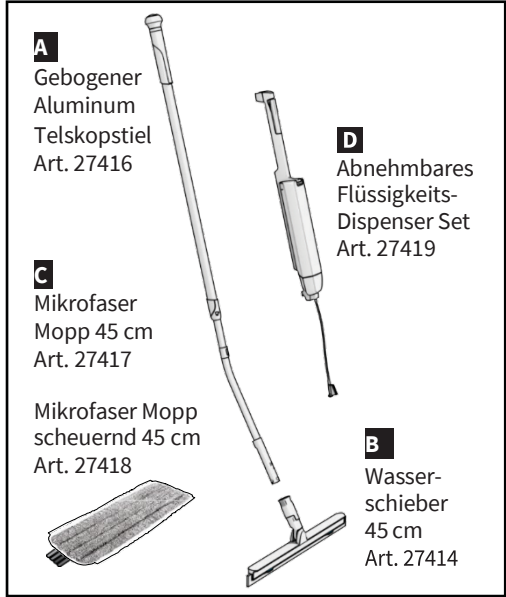
**A** Gebogener Aluminium Telskopstiel Art. 27416

**D** Abnehmbares Flüssigkeits-Dispenser Set Art. 27419

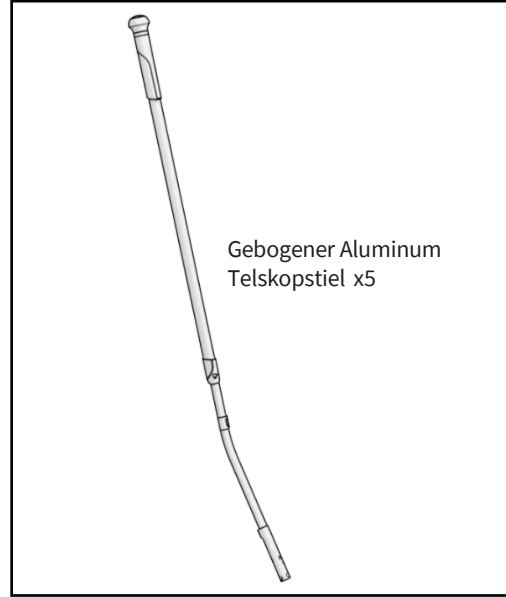
**C** Mikrofaser Mopp 45 cm Art. 27417

Mikrofaser Mopp scheuernd 45 cm Art. 27418

**B** Wasser-schieber 45 cm Art. 27414



Gebogener Aluminium Telskopstiel x5



Moerman NV - HQ  
Schutterijstraat 25, 8760 Meulebeke, Belgium  
BTW BE0418.959.232

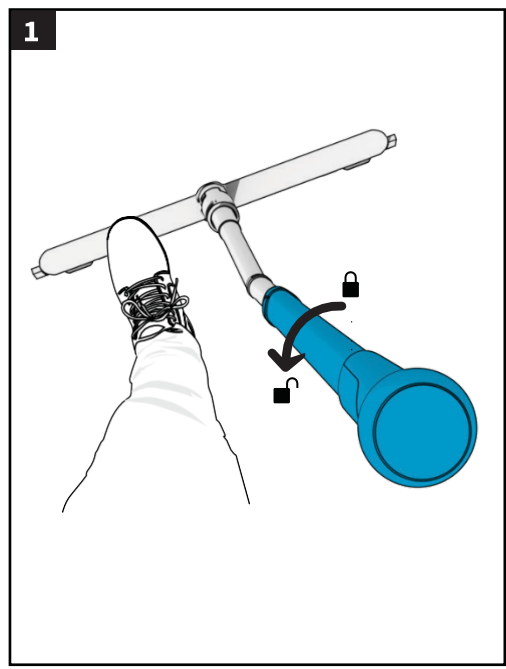
[www.moermangroup.com](http://www.moermangroup.com)



Anleitung

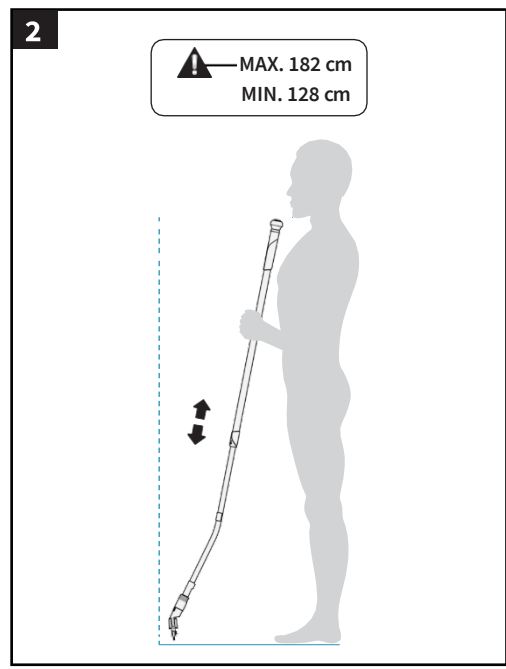
Montagevorrichtung für Dispenser

**1**

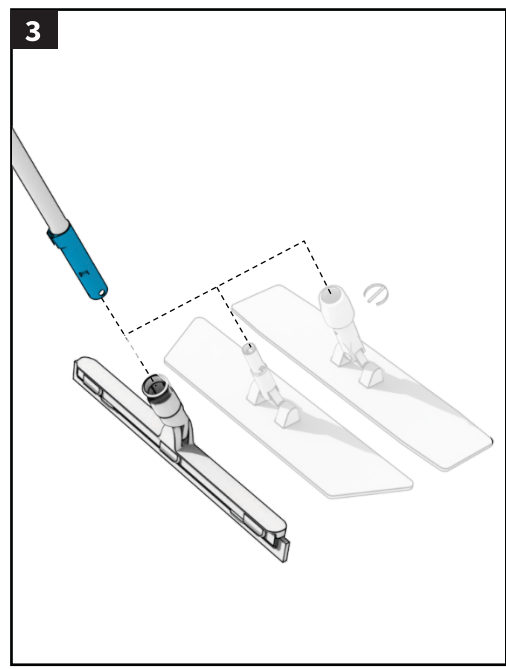
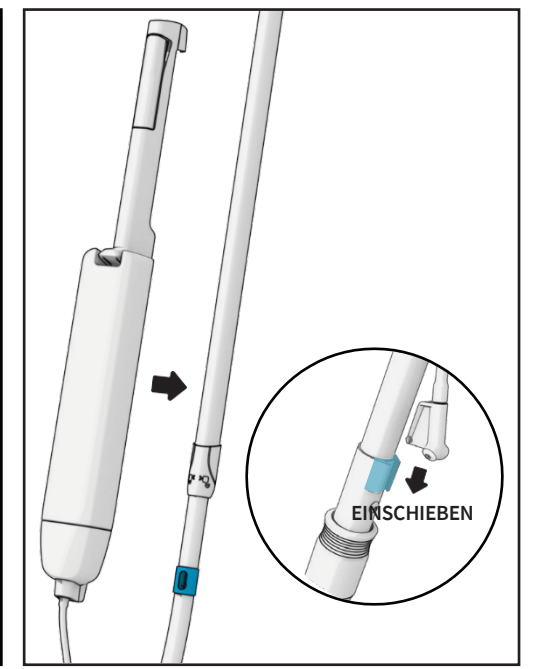


**2**

MAX. 182 cm  
MIN. 128 cm



**3**

**Carabao Übersicht**

**A** Gebogener Aluminium Teleskopstiehl Art. 27416

**B** Wasser-schieber 45 cm Art. 27414

**C** Mikrofaser Mopp 45 cm Art. 27417

**D** Abnehmbares Flüssigkeits-Dispenser Set Art. 27419

Mikrofaser Mopp scheuernd 45 cm Art. 27418

**Inhalt**

Halterung x5

Hülse x5

Gummilippe x5

**Moerman NV - HQ**  
Schutterijstraat 25, 8760 Meulebeke, Belgium  
BTW BE0418.959.232

[www.moermangroup.com](http://www.moermangroup.com)



**Anleitung**

**1**

**A** EINKLICKEN

**B**

**C** EINKLICKEN

**2**

**3**

ZIEHEN

**4**

**Carabao Overview**

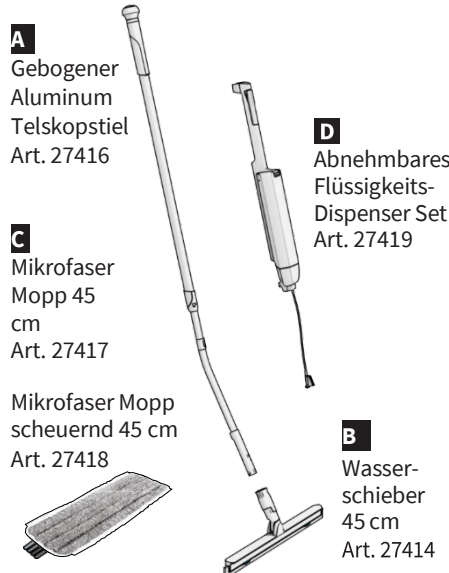
**A** Gebogener Aluminium Teleskopstiel Art. 27416

**D** Abnehmbares Flüssigkeits-Dispenser Set Art. 27419

**C** Mikrofaser Mopp 45 cm Art. 27417

Mikrofaser Mopp scheuernd 45 cm Art. 27418

**B** Wasser-schieber 45 cm Art. 27414

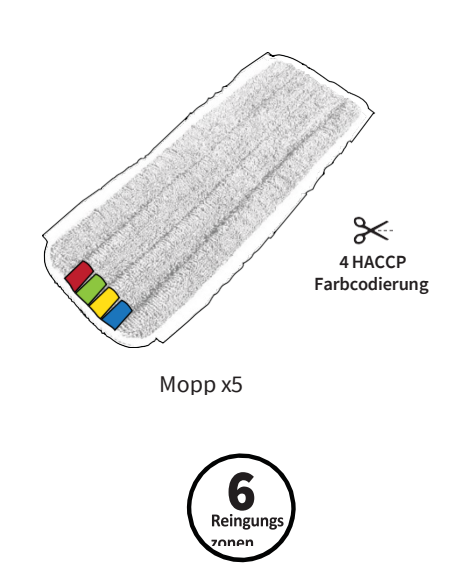


**Inhalt**

Mopp x5

4 HACCP Farbcodierung

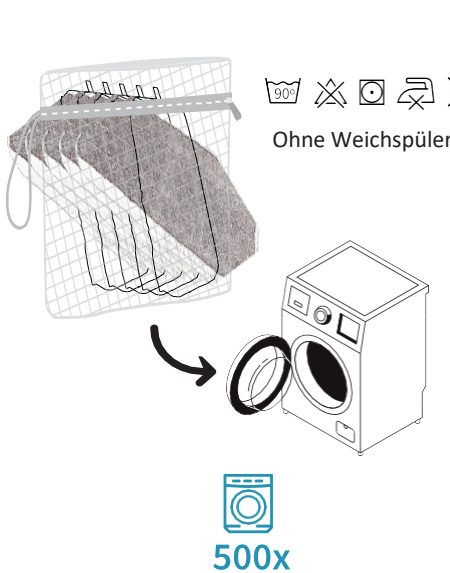
**6** Reinigungs-zonen



**Pflegehinweis**

Ohne Weichspüler

500x



Moerman NV - HQ

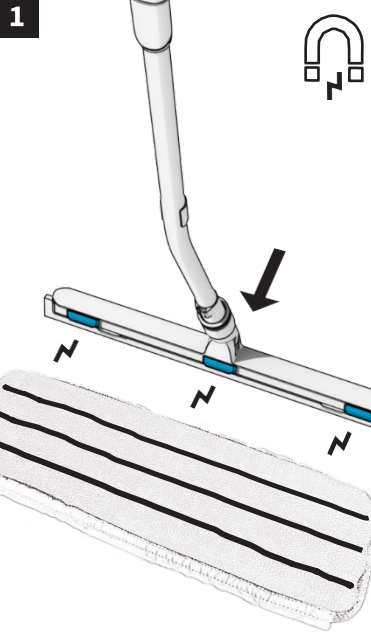
Schutterijstraat 25, 8760 Meulebeke, Belgium  
BTW BE0418.959.232

[www.moermangroup.com](http://www.moermangroup.com)

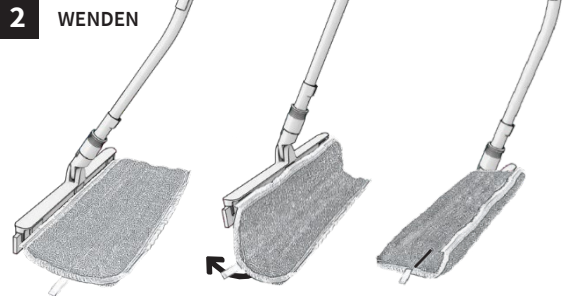


**Anleitung**

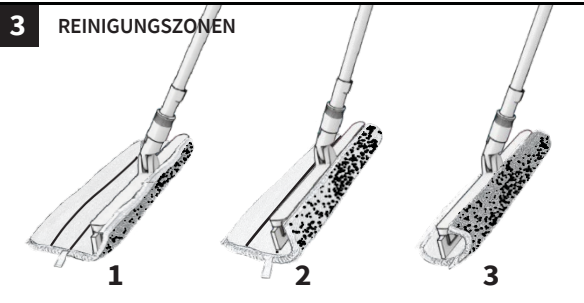
**1**



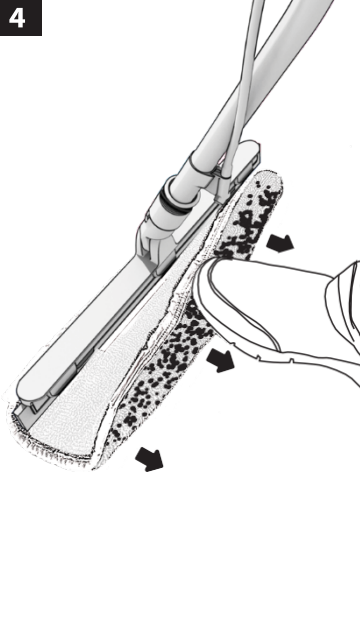
**2** WENDEN



**3** REINIGUNGSZONEN



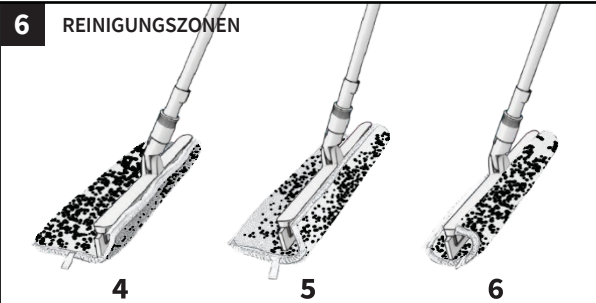
**4**



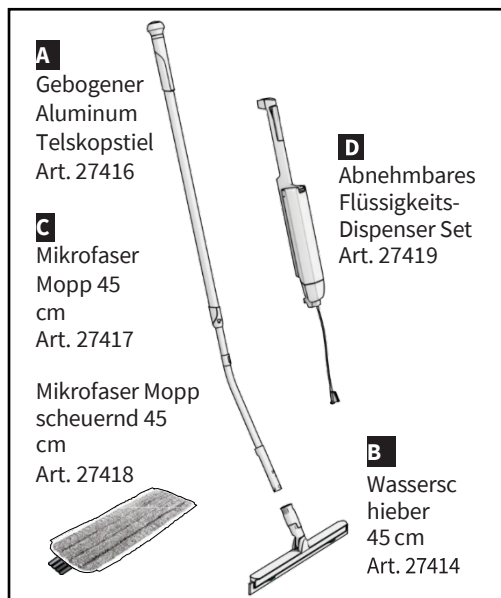
**5** WENDEN



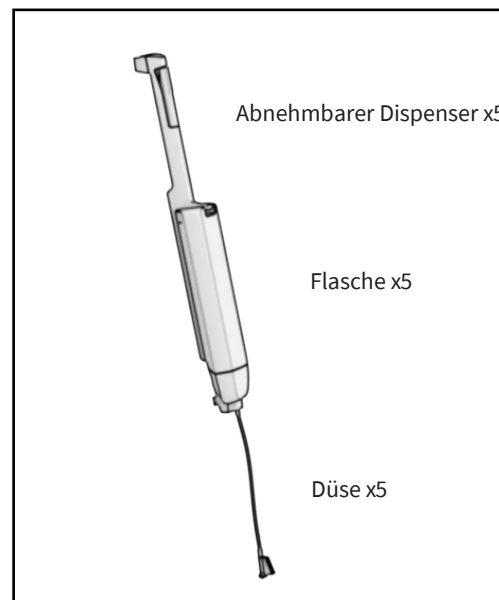
**6** REINIGUNGSZONEN



## Carabao Übersicht



## Inhalt



## Moerman NV - HQ

Schutterijstraat 25, 8760 Meulebeke, Belgium  
 BTW BE0418.959.232

[www.moermangroup.com](http://www.moermangroup.com)



FAQ

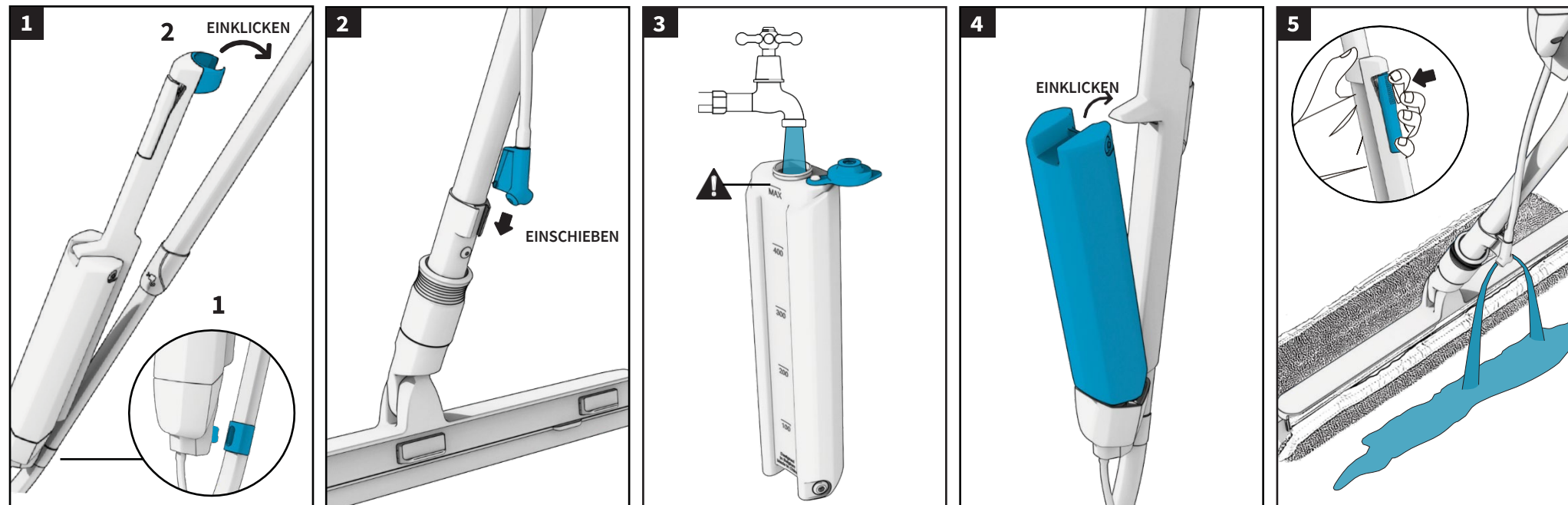


CONTACT

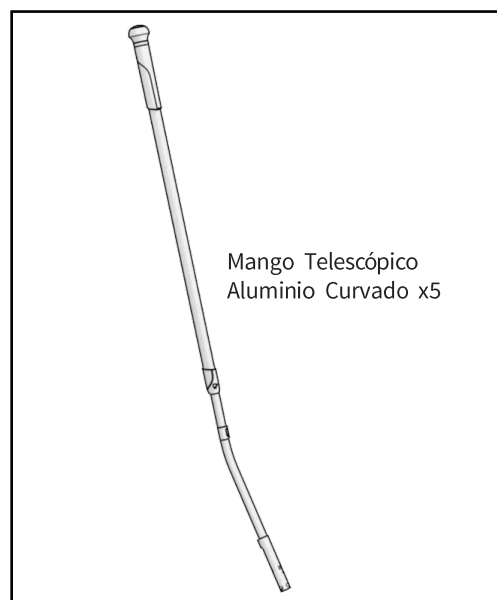
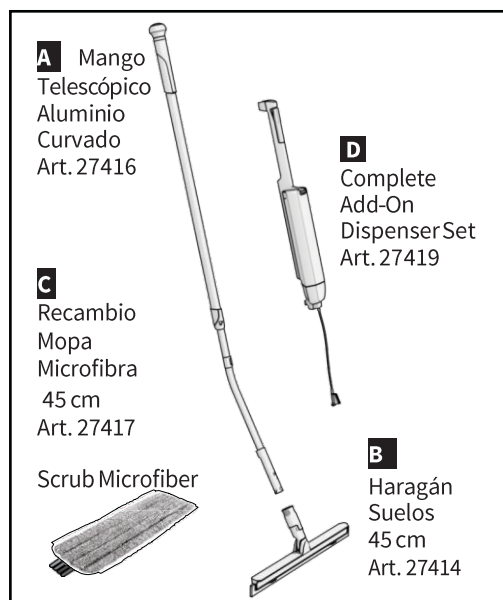


VIDEO

## Instructions



## Elementos despiece Carabao completo



Moerman NV - HQ

Schutterijstraat 25, 8760 Meulebeke, Belgium  
BTW BE0418.959.232[www.moermangroup.com](http://www.moermangroup.com)

FAQ

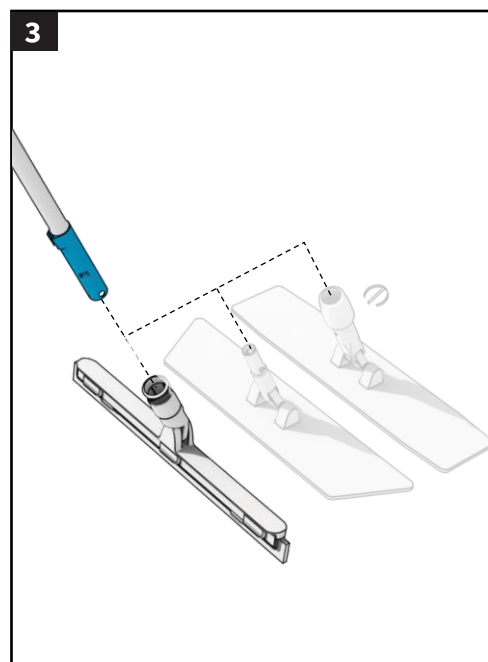
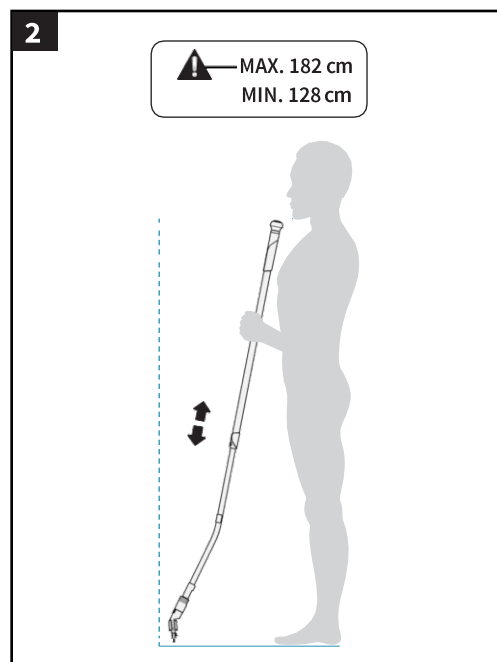
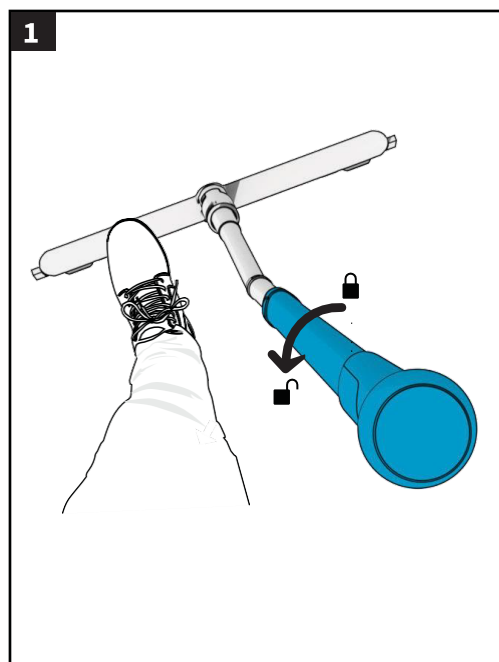


CONTACT

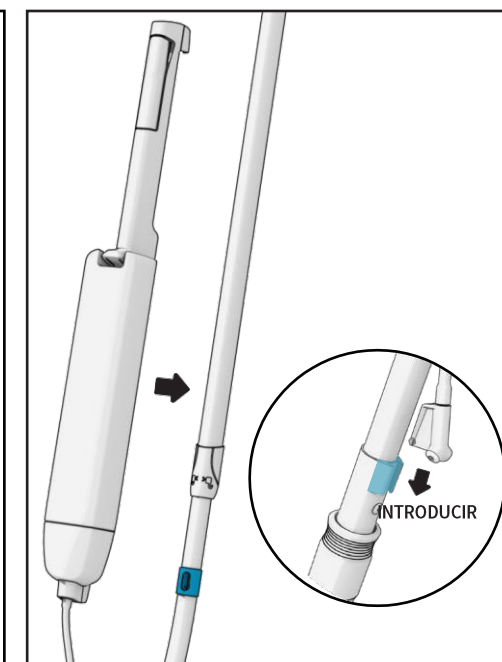


VIDEO

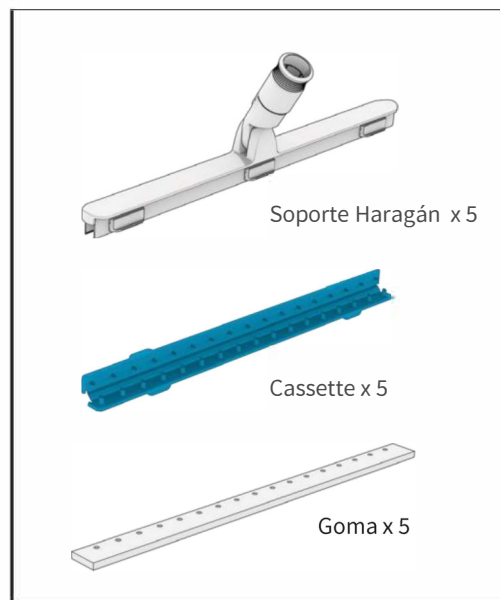
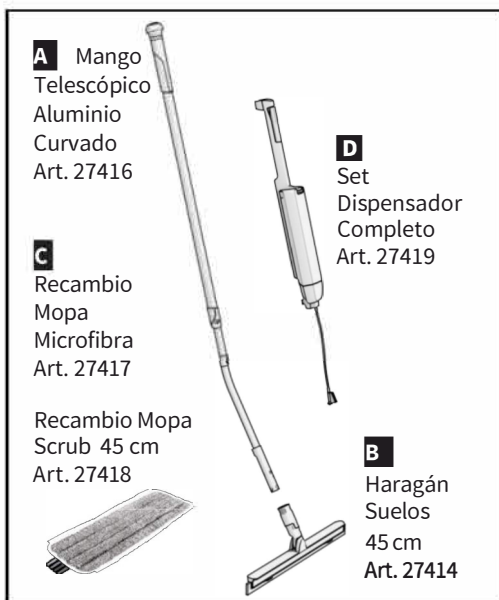
## Instrucciones



## Instrucciones de montaje



## Elementos despiece Carabao completo



Moerman NV - HQ  
 Schutterijstraat 25, 8760 Meulebeke, Belgium  
 BTW BE0418.959.232

[www.moermangroup.com](http://www.moermangroup.com)



FAQ

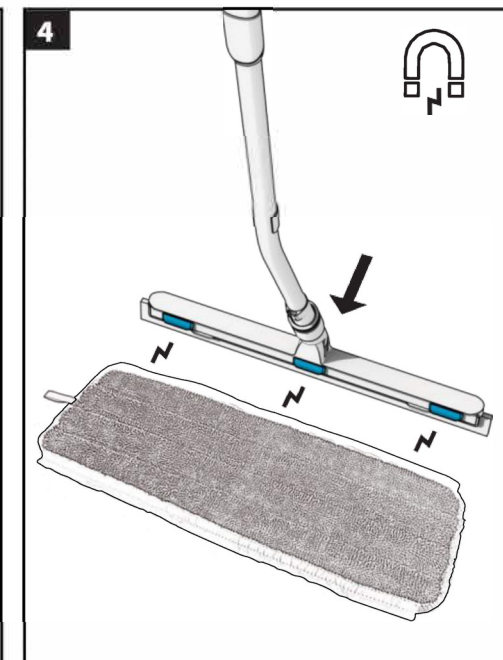
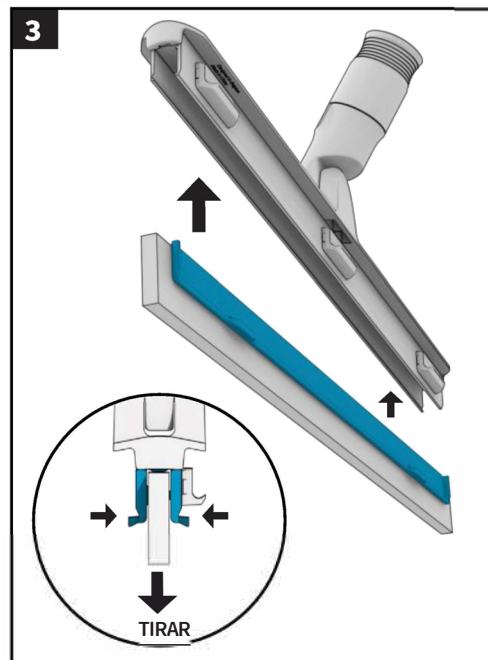
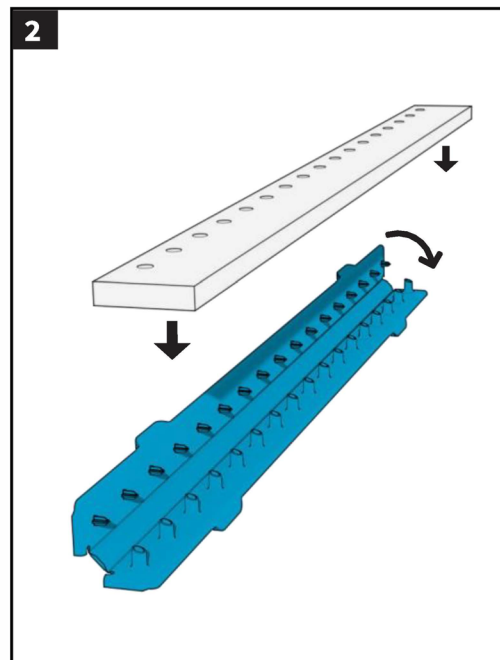
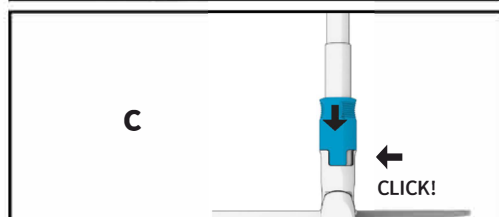
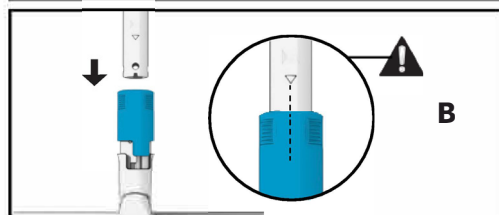
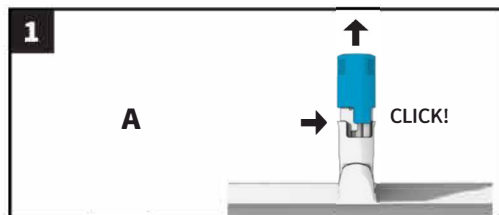


CONTACT



VIDEO

## Instrucciones





ES

### Elementos despiece Carabao completo

**A** Mango Telescópico Aluminio Curvado Art. 27416

**B** Haragán Suelos 45 cm Art. 27414

**C** Recambio Mopa Microfibra Art. 27417

**D** Set Dispensador Completo Art. 27419

Recambio Mopa Scrub 45 cm Art. 27418

4 tiras con código de color HACCP

Mopa x5

**6** POSICIONES DE USO

### Instrucciones de mantenimiento

No suavizante

500x

Moerman NV - HQ  
Schutterijstraat 25, 8760 Meulebeke, Belgium  
BTW BE0418.959.232

[www.moermangroup.com](http://www.moermangroup.com)

FAQ CONTACT VIDEO

### Instrucciones

**1**

**2** GIRAR

**3** POSICIONES DE USO

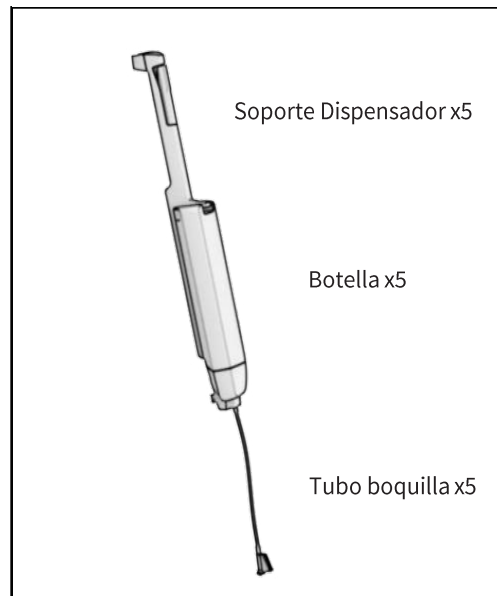
**4**

**5** GIRAR

**6** POSICIONES DE LIMPIEZA

## Elementos despiece Carabao completo

## Cada caja contiene:



## Moerman NV - HQ

Schutterijstraat 25, 8760 Meulebeke, Belgium  
 BTW BE0418.959.232

[www.moermangroup.com](http://www.moermangroup.com)



FAQ

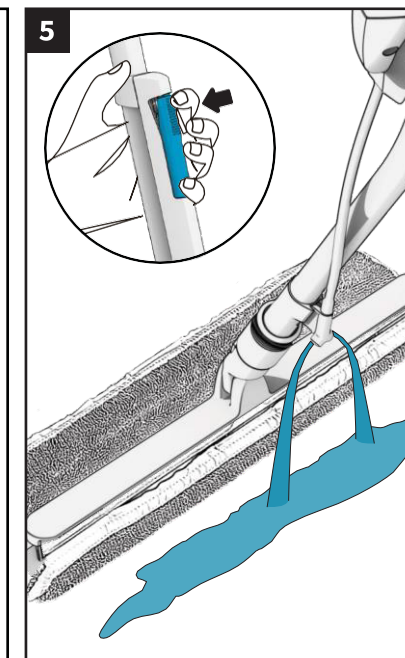
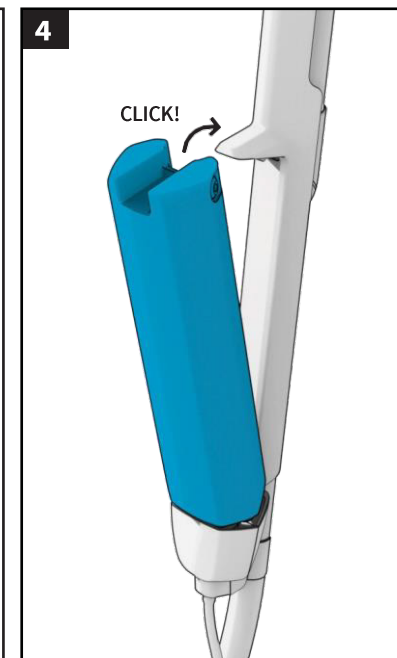
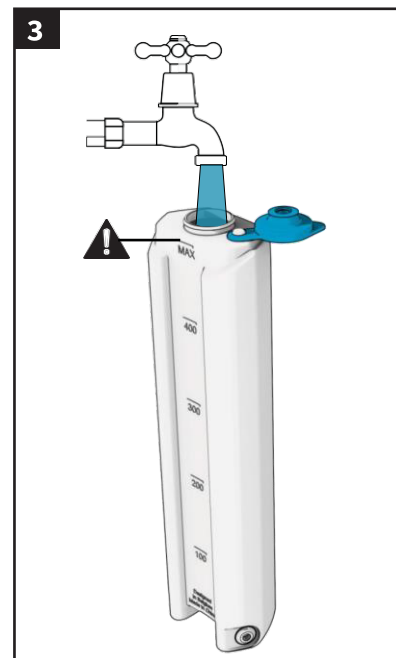
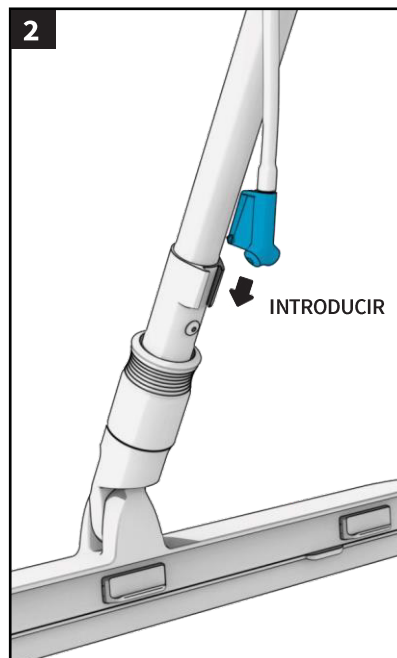
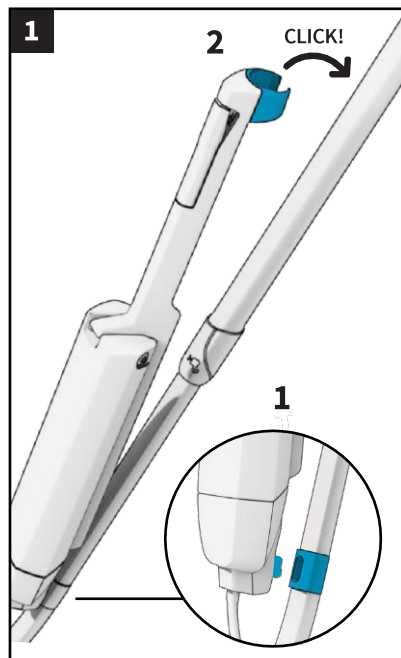


CONTACT



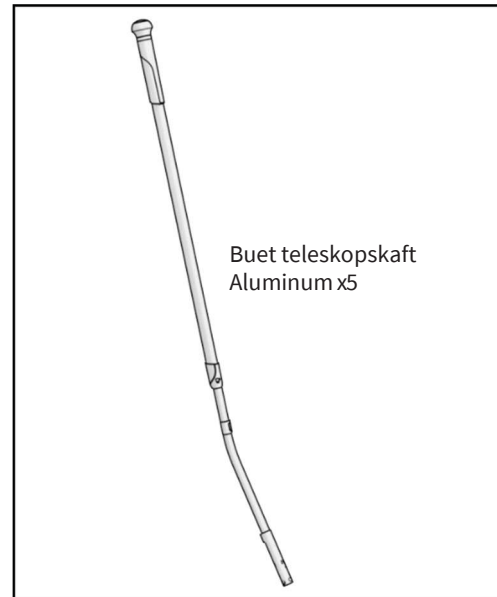
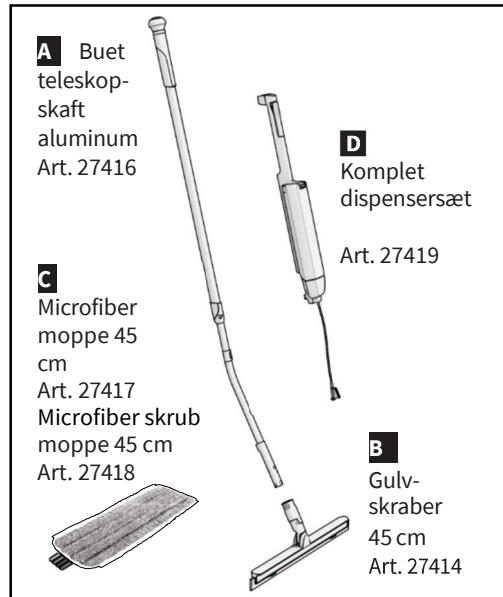
VIDEO

## Instrucciones



## Carabao Oversigt

## Indhold



## Moerman NV - HQ

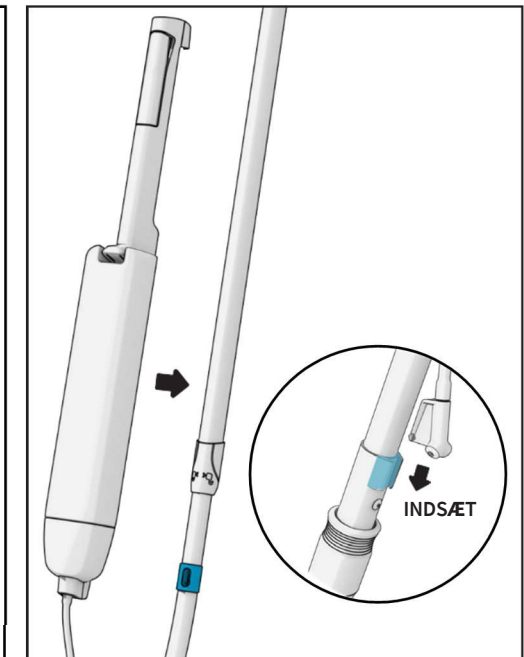
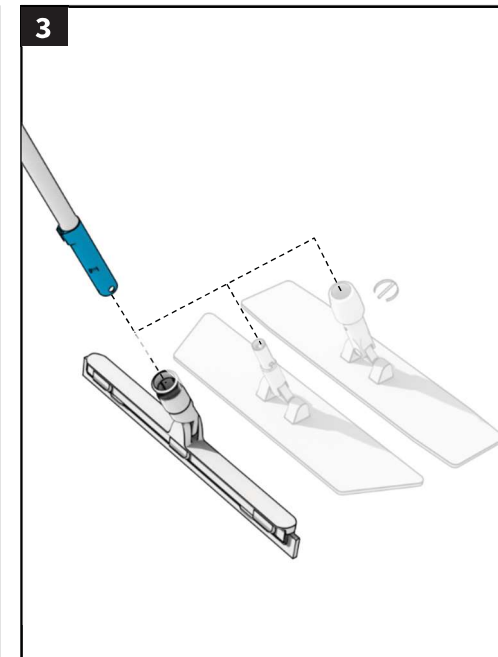
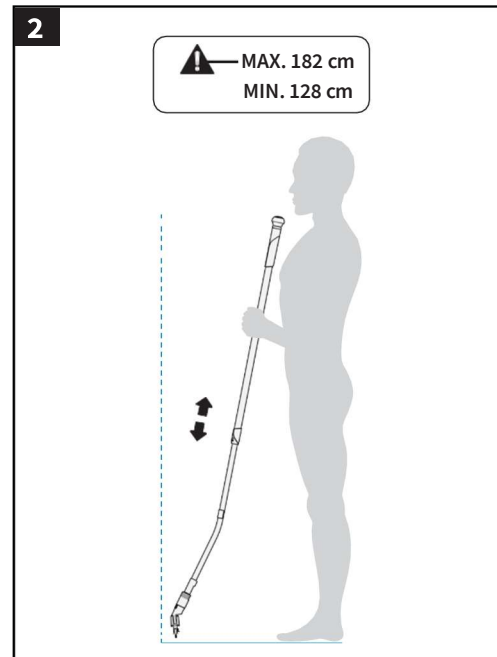
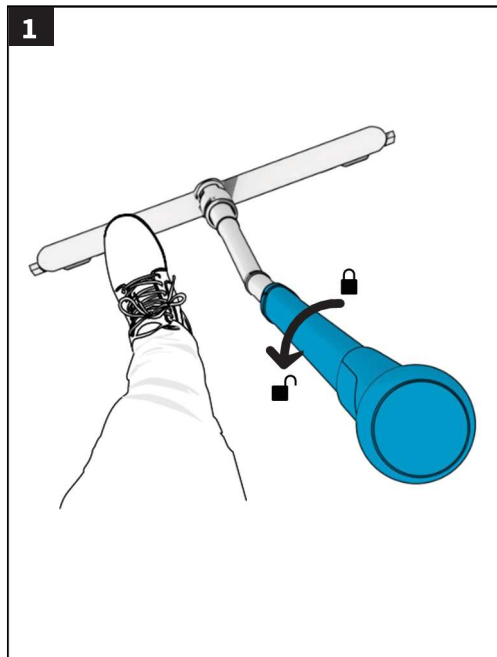
Schutterijstraat 25, 8760 Meulebeke, Belgium  
 BTW BE0418.959.232

[www.moermangroup.com](http://www.moermangroup.com)

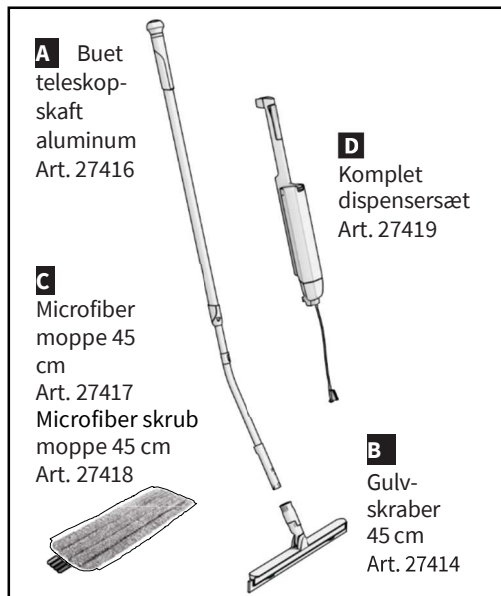


## Instruktion

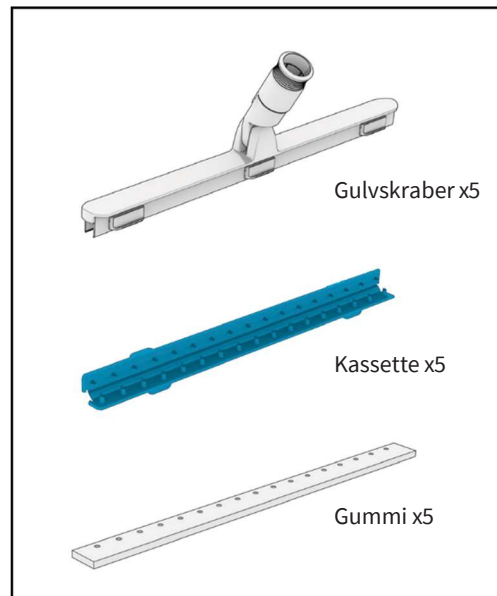
## Dispenser samlevejledning



## Carabao Oversigt



## Indhold



## Moerman NV - HQ

Schutterijstraat 25, 8760 Meulebeke, Belgium  
 BTW BE0418.959.232

[www.moermangroup.com](http://www.moermangroup.com)



FAQ

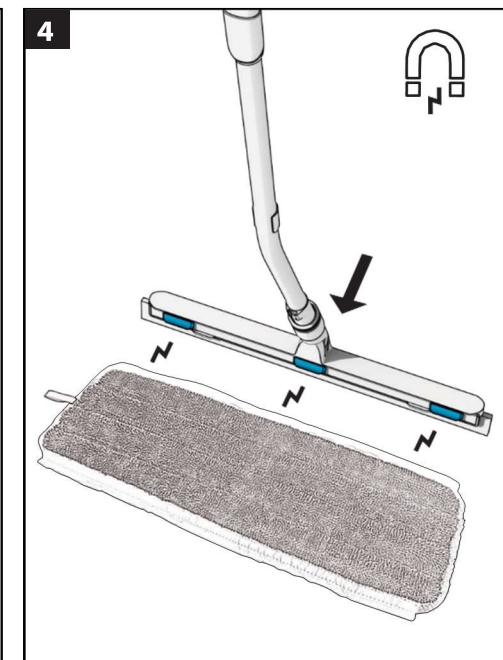
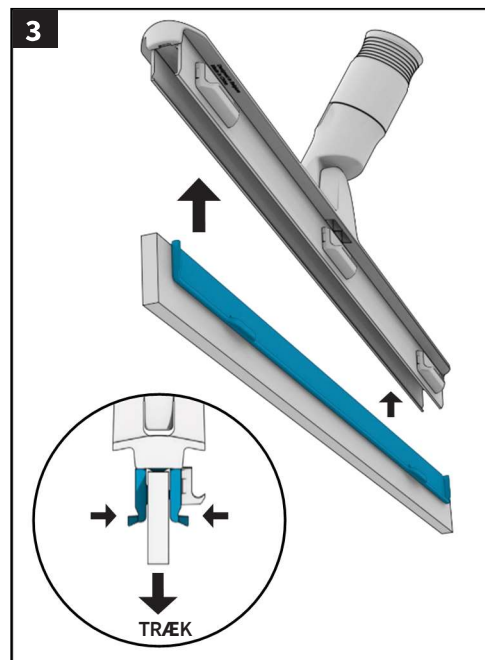
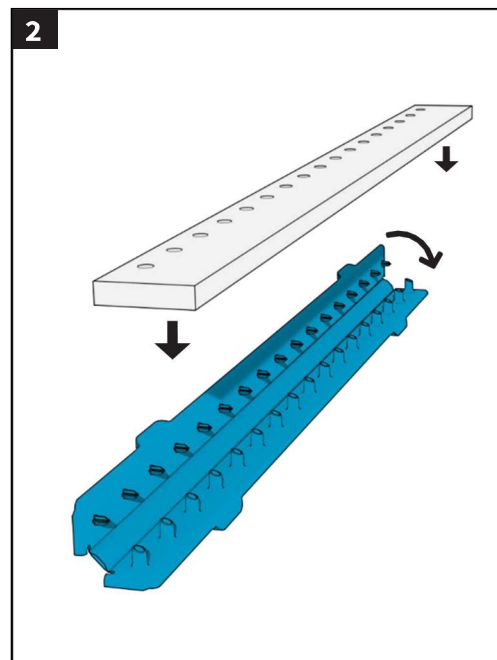
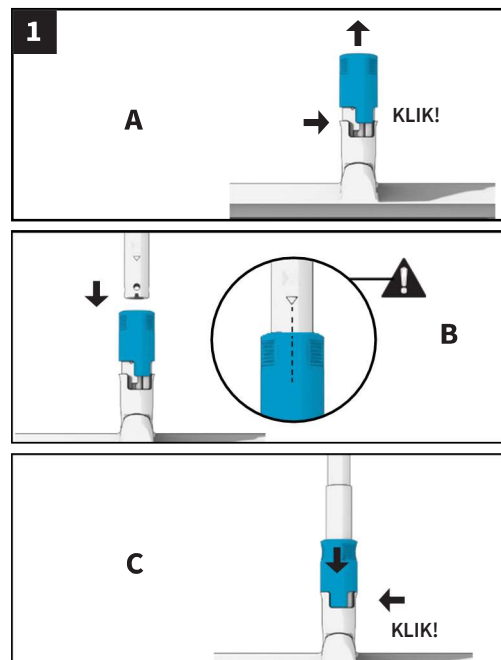


CONTACT



VIDEO

## Instruktion



Carabao Oversigt

**A** Buet teleskop-skaft aluminum Art. 27416

**D** Komplet dispensersæt Art. 27419

**C** Microfiber Mop 45 cm Art. 27417

Microfiber skrub moppe 45 cm Art. 27418

**B** Gulv-skraber 45 cm Art. 27414

Indhold

4 HACCP FARVE KODER

Moppe x5

**6**  
ZONER

Vaskeanvisning

uden skyllemiddel

**500x**

Moerman NV - HQ  
Schutterijstraat 25, 8760 Meulebeke, Belgium  
BTW BE0418.959.232

[www.moermangroup.com](http://www.moermangroup.com)

FAQ CONTACT VIDEO

Instruktion

**1**

**2** VEND

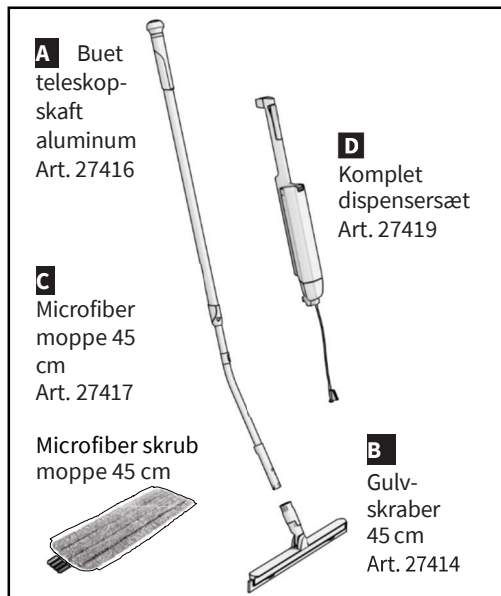
**3** RENGØRINGS ZONER

**4**

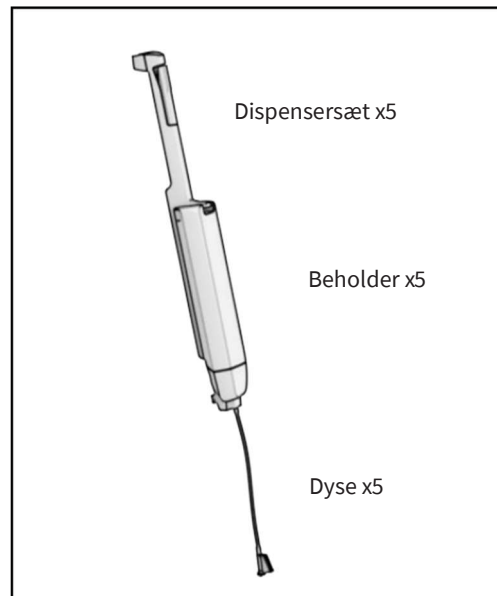
**5** VEND

**6**

## Carabao Oversigt



## Indhold



## Moerman NV - HQ

Schutterijstraat 25, 8760 Meulebeke, Belgium  
 BTW BE0418.959.232

[www.moermangroup.com](http://www.moermangroup.com)



FAQ



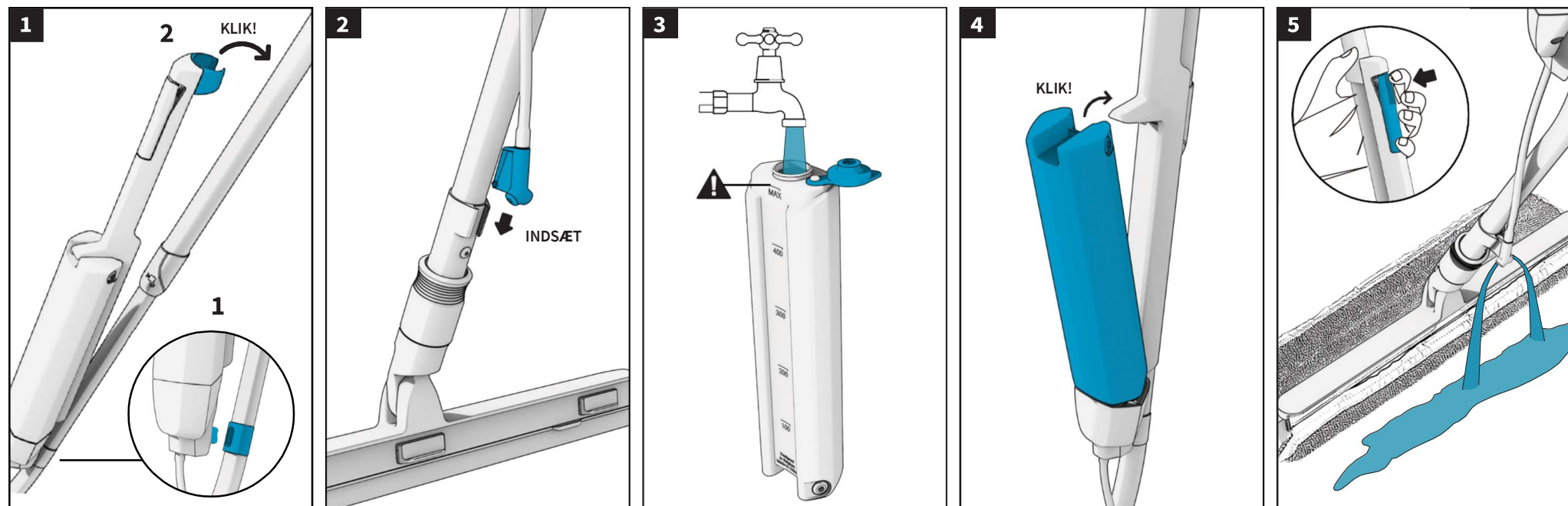
CONTACT

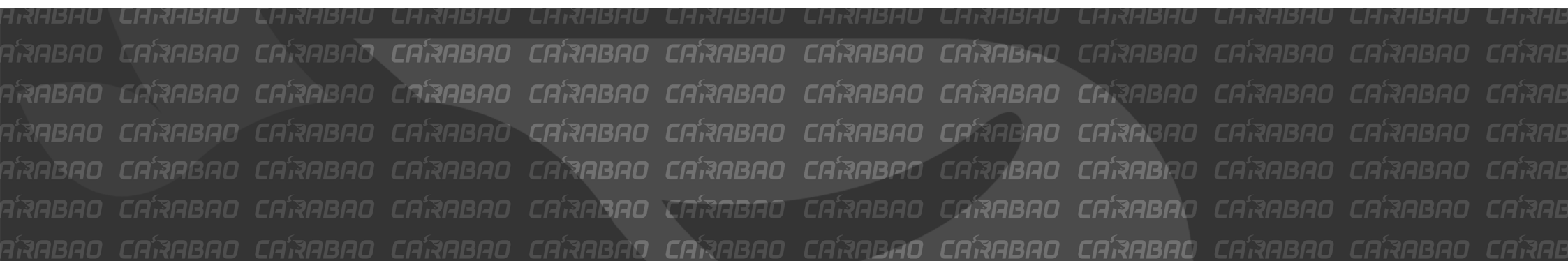


VIDEO

DK

## Instruktioner





**CARABAO** MERMAN®

