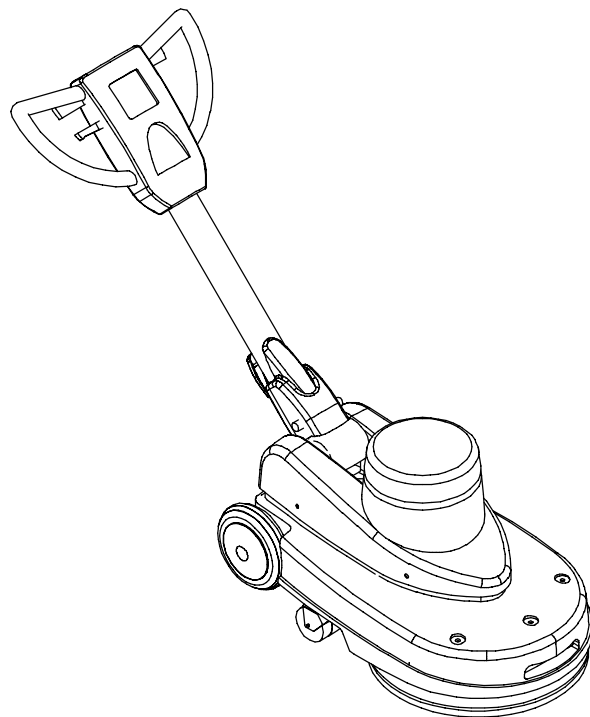


TASKI

Ersatzteilliste
Liste des pièces de rechange
Spare parts list

TASKI ergodisc omni



Diversey[™]

Postfach CH 9542 Münchwilen

Telefon +41 71 969 27 27 Fax +41 71 969 22 53

Ausführung/Execution; List(e) /1
17.01.2000 SPS

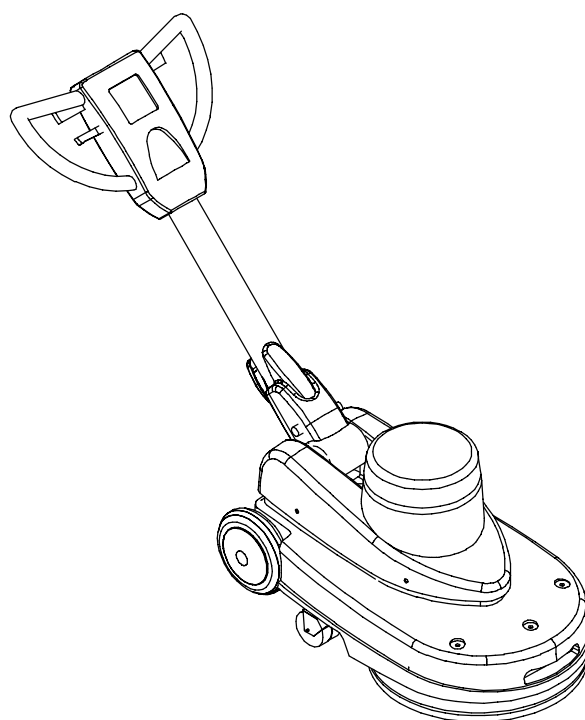
Modell – Uebersicht

Résumé des différents modèles

Overview for the versions

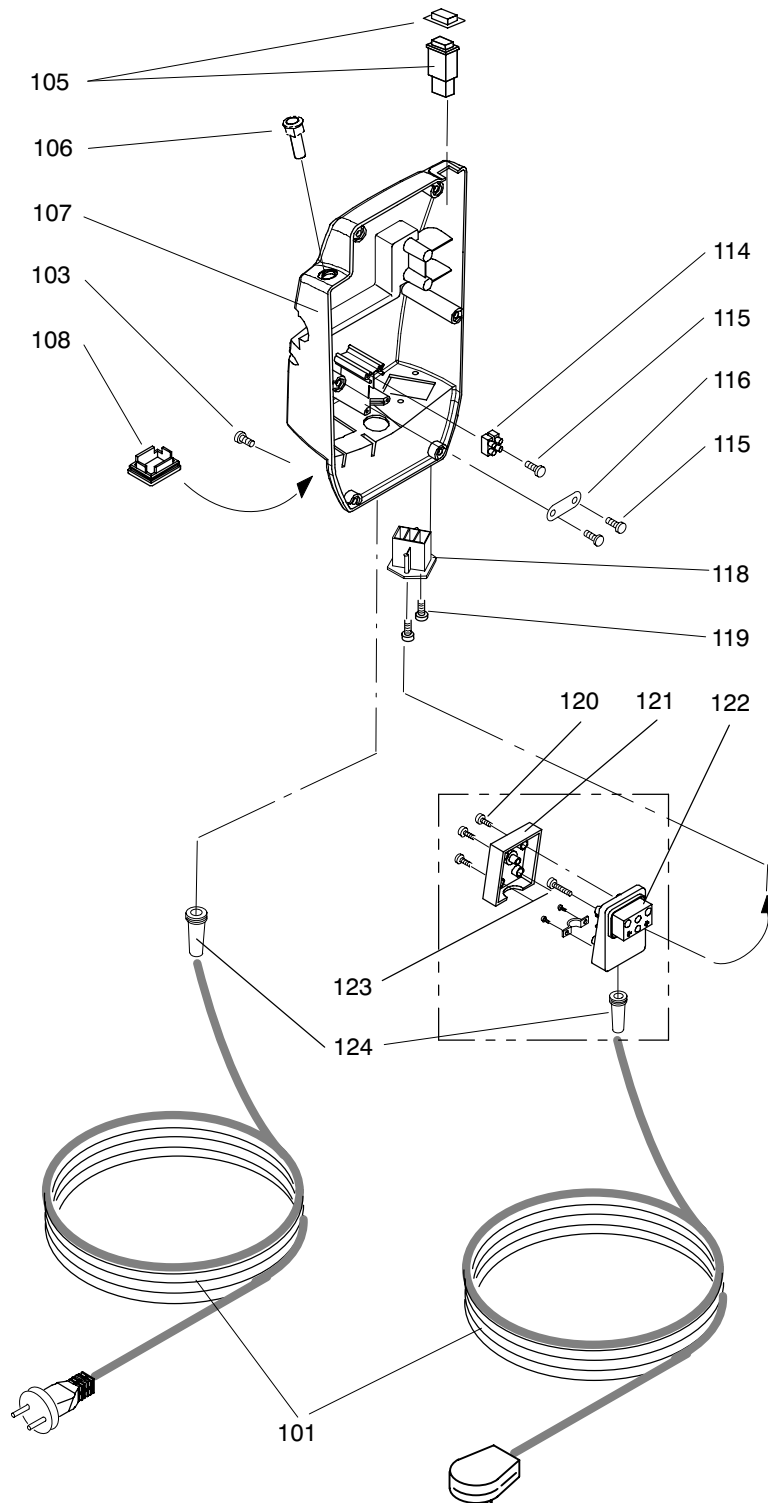
TASKI ergodisc omni

TASKI ergodisc omni			Serie
8004620	SEV	43 SHS	230V/50Hz 05
8004630	EURO	43 SHS	230V/50Hz 05
8004640	UK	43 SHSL	230V/50Hz 05

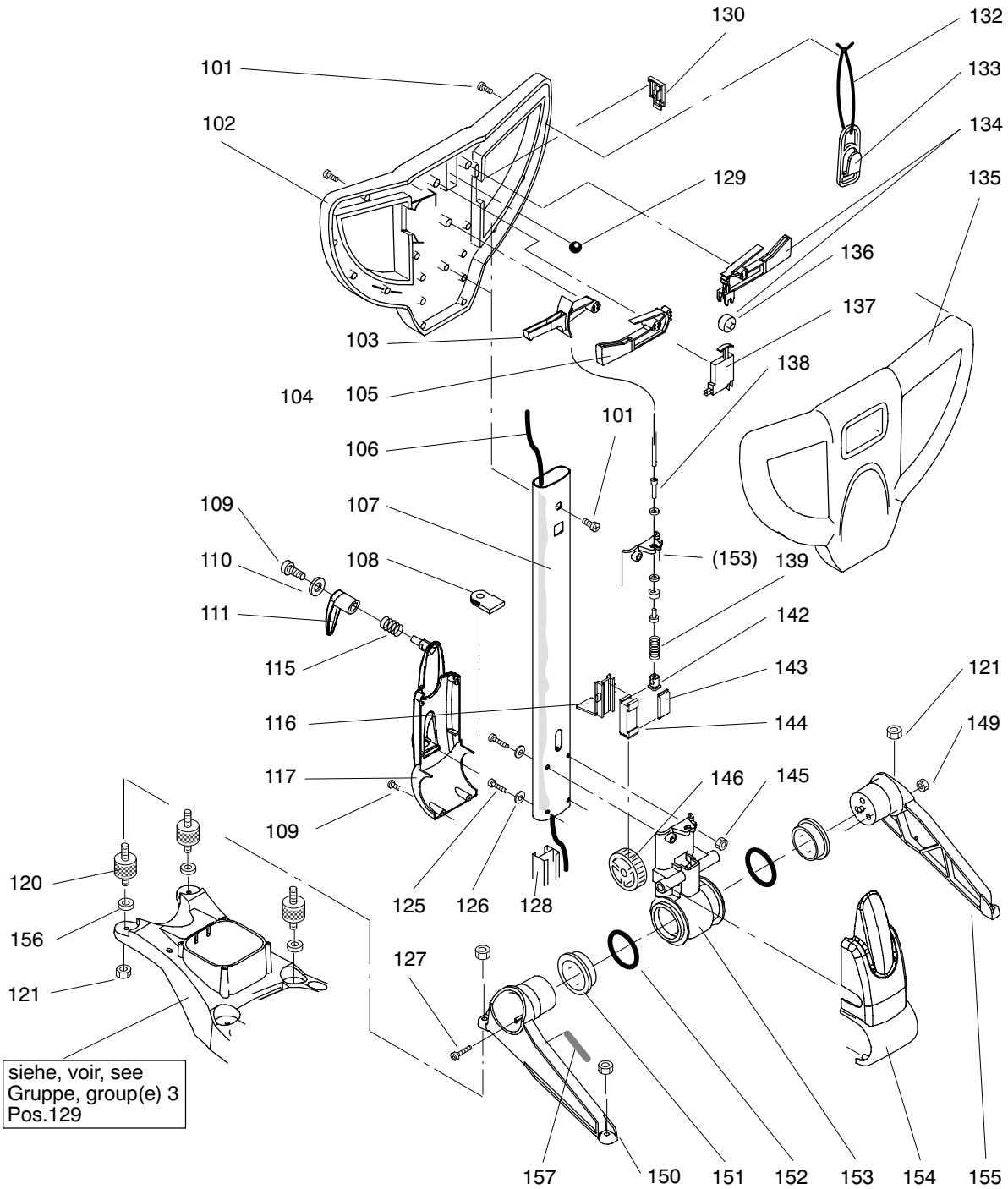


S000009					TASKI ergodisc omni	TASKI ergodisc omni	TASKI ergodisc omni
Pos. No.	Artikelnr. Article No. Item No.	Bestellnr. No. de com Order No.	Model	Stck. Piè. Qty.	Bezeichnung	Designation	Description
1	S000026			1.00	Netzkabel & Anschlussbox	Cable d'alimentation & boite de jonction	Main cord & cable inlet box
2	S000027			1.00	Führungsstange	Timon	Guide bar
3	S001006			1.00	Antrieb part/1	Entrainement part/1	Drive part/1
4	S000029			1.00	Antrieb part/2	Entrainement part/2	Drive part/2
5	S000030			1.00	Elektroschema	Schéma électrique	Electrical diagram

S000026					Netzkabel & Anschlussbox	Cable d'alimentation & boite de jonction	Main cord & cable inlet box
Pos. No.	Artikelnr. Article No. Item No.	Bestellnr. No. de com Order No.	Model	Stck. Piè. Qty.	Bezeichnung	Designation	Description
101	14605-31	4117440	8004620	1.00	Netzkabel 2L+P SEV	Câble d'alimentation	Main Cord
101	14605-32	4121790	8004630	1.00	Netzkabel 2L+P Euro	Câble d'alimentation	Main Cord
101	14605-41	4122608	8004640	1.00	Anschlusskabel 2L+P UK	Câble d'alimentation UK	Main Cord UK
105	4503/101	4108260		1.00	Drucktaster	Interrupteur	Switch
106	4106/180	4108280		1.00	Signalleuchte 230V	Lampe témoin 230 V	Signal Lamp 230 V
107	14600-64	4109690	8004620	1.00	Kabeldeckel	Couvercle de câble	Cable Cover
107	14600-64	4109690	8004630	1.00	Kabeldeckel	Couvercle de câble	Cable Cover
107	14603-40	4109680	8004640	1.00	Kabeldeckel,UK	Couvercle de câble	Cable Cover
108	14602-60	4110120		1.00	Blindelement	Faux élément	Dummy Element
114	4016/203	4047410	8004620	1.00	Klemmenleiste 3-Pol 2.5 mm ²	Serre-fils 3-pôles	Connection Bloc 3-Ways
114	4016/203	4047410	8004630	1.00	Klemmenleiste 3-Pol 2.5 mm ²	Serre-fils 3-pôles	Connection Bloc 3-Ways
115	1840/003	4062420		3.00	PT-Schr LK KS KA30x16	Vis pour plastique KA 30x16	Screw For Plastic KA 30x16
116	10140-4	4001020		1.00	Bride	Bride de câble	Cable Clamp
118	55042-71	4081620	8004640	1.00	Anschlussgehäuse 2P+E	Fiche de connecteur	Plug Socket
119	1840/002	4015720		2.00	PT-Schr LK KS KA40x14	Vis pour plastique KA 40x14	Screw For Plastic KA 40x14
120	1840/001	4015590		4.00	PT-Schr LK KS KA35x10	Vis pour plastique KA 35x10	Screw For Plastic KA 35x10
121	17562-79	4088150	8004640	1.00	Steckerdeckel	Couvercle pour fiche	Plug Cover
122	55042-89	4088140	8004640	1.00	Winkelstecker 2P+E	Fiche coudé	Right Angle Plug
123	1840/011	4079480		1.00	PT-Schr LK KS KA35x20	Vis pour plastique KA 35x20	Screw For Plastic KA 35x20
124	55042-82	4089210		1.00	Knickschutztülle 9mm	Douille anti-flambage	Cable Grommet
	14603-94	4116440	8004640	1.00	Ergonomie Piktogramm	Image symbolique	Sticker

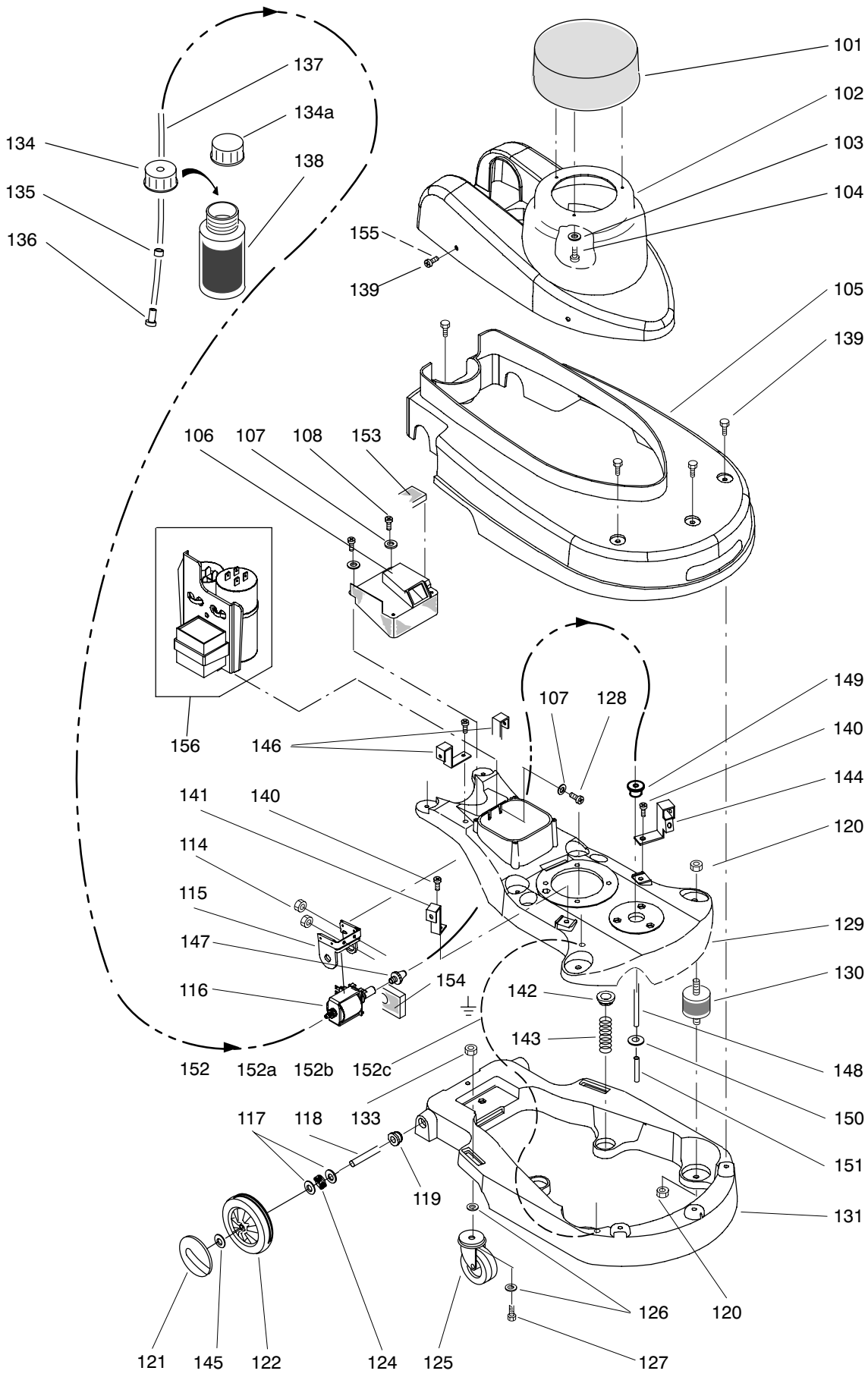


S000027					Führungsstange	Timon	Guide bar
Pos. No.	Artikelnr. Article No. Item No.	Bestellnr. No. de com Order No.	Model	Stck. Piè. Qty.	Bezeichnung	Designation	Description
101	1840/017	4101980		22.00	PT-Schr LK KS KA50x20	Vis pour plastique KA 50x20	Screw For Plastic KA 50x20
102	14600-59	4108670		1.00	Griffschale	Poignée arrière	Handle Bowl Back
103	14600-62	4109830		1.00	Rasterhebel	Levier de verrouillage	Disengaging Lever
104	14603-74	4109820		1.00	Schalthebel R	Levier mise en marché droit	Switch Lever R.H. With Key
105	14603-51	4109810		1.00	Taste	Touche de sécurité	Safety Key
106	14605-37	4121791		1.00	Verbindungskabel 4L+P	Câble de moteur	Motor Cable
107	14600-76	4109800		1.00	Profilrohr	Timon	Guide Bar
108	14603-53	4109790		1.00	Kabeltülle	Passe-fil en caoutchouc	Cable Bushing
109	1840/002	4015720		5.00	PT-Schr LK KS KA40x14	Vis pour plastique KA 40x14	Screw For Plastic KA 40x14
110	1759/113	4093840		1.00	Unterlagscheibe 5,3/15x1,2	Rondelle 5,3/15	Washer 5,3/15
111	14600-68	4109580		1.00	Kabelhaken	Crochet de câble	Cleat, Cable
115	2804/738	4082960		1.00	Druckfeder 1,6/14,1x17	Ressort de pression	Pressure Spring
116	14600-65	4109850		1.00	Führung	Console de guidage	Guide Block
117	14600-79	4108350		1.00	Gelenkboden	Capot	Cap
120	14605-22	4117800		4.00	Gummipuffer 40/30 M6	Amortisseur 40/30 M 6	Buffer 40/30 M 6
121	1721/106	4092870		8.00	Sicherungsmutter M6	Écrou de sureté M 6	Self-Locking Nut M 6
125	1132/116	4123656		4.00	Zyl-Schr I-6Kt M6x45/24	Vis cyl. à trou 6 p. M 6x45	Pan Head Cap Screw M 6x45
126	1752/14	4007470		4.00	Unterlagscheibe 6,4/12x1,6	Rondelle 6,4/12,5	Washer 6,4/12,5
127	1132/33	4042630		3.00	Zyl-Schr I-6Kt M8x40	Vis cyl. à trou 6 p. M 8x40	Socket Head Cap Screw M 8x40
128	14600-74	4109960		1.00	H-Profil	Profil en H	H-Profile
129	3037/120	4059860		1.00	Kugel 8,5	Bille 8,5	Ball 8,5
130	14605-17	4121620		1.00	Stopfen	Couvercle	Cover
132	14504-16	4027910		1.00	Zugschlinge	Boucle de retention	Retention Loop
133	4425/021	4025940		1.00	Kabelzugentlastung	Etrangleur	Strain Relief
134	14603-65	4109940		1.00	Schalthebel L	Levier d.mise e.marché gauche	Switch Lever L.H. W. Roller
135	14600-58	4108680		1.00	Front-Griffschale	Poignée avant	Front Handle Bowl
136	14602-08	4109930		1.00	Rolle	Rouleau	Roller
137	4502/009	4108230		1.00	Motorschutzschalter 12A	Coffret de protection 12 A	Protective Motor Switch 12 A
138	14600-56	4109920		1.00	Bowdenzug	Câble	Cable
139	2803/108	4109860		1.00	Druckfeder 1,6/19,8x44	Ressort de pression	Pressure Spring
142	14602-27	4109570		1.00	Bolzen	Goujon	Bolt
143	14602-28	4109560		1.00	Einlage	Plaque de guidage	Sliding Block
144	14600-80	4109730		1.00	Rasterbolzen	Doigt verrouilleur denté	Locking Bolt With Teeth
145	1721/106	4092870		4.00	Sicherungsmutter M6	Écrou de sureté M 6	Self-Locking Nut M 6
146	14600-81	4109720		1.00	Zahnblock	Bloc dentée	Gear
149	1721/6	4007340		3.00	Sicherungsmutter M8	Écrou de sureté M 8	Self-Locking Nut M 8
150	14602-13	4109760		1.00	Lagerarm rechts	Support droit	Bracket R.H.
151	14602-32	4109780		2.00	Lagerring	Coussinet	Bearing Bush
152	3002/110	4109910		2.00	O-Ring 55x3	Joint-O 55x3	O-Ring 55x3
153	14600-78	4109740		1.00	Gelenk	Articulation	Articulation
154	14600-66	4108380		1.00	Gelenkdeckel	Capot	Cap
155	14602-12	4109770		1.00	Lagerarm links	Support gauche	Bracket L.H.
156	1760/6	4031330		4.00	Unterlagscheibe 6,4/17x3	Rondelle 6,4/17	Washer 6,4/17
157	8861/101	4071260		0.06	Kantenschutzprofil 1-4	Profil de protection le m	Bumper Profile Per M

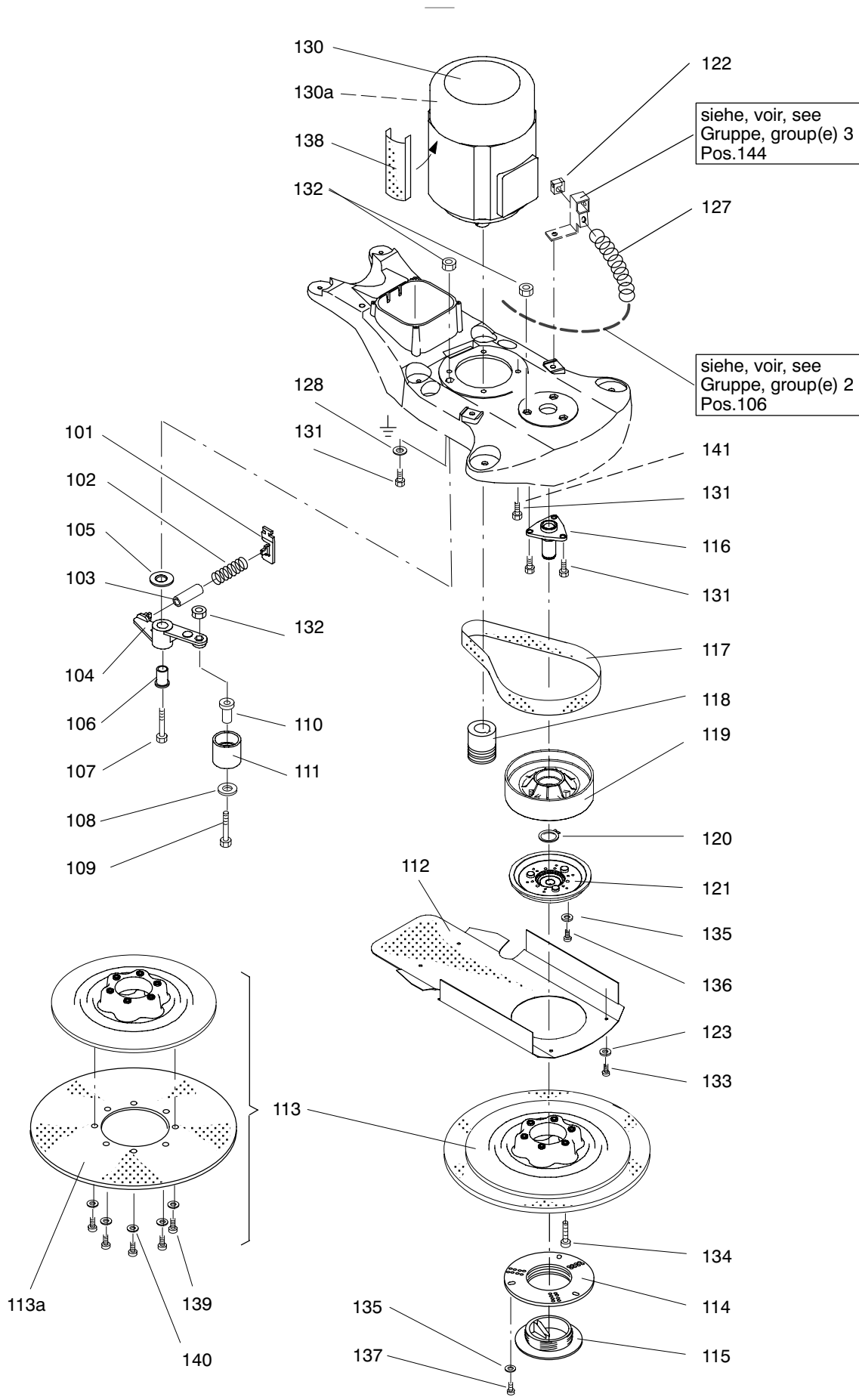


S001006					Antrieb part/1	Entrainement part/1	Drive part/1
Pos. No.	Artikelnr. Article No. Item No.	Bestellnr. No. de com Order No.	Model	Stck. Piè. Qty.	Bezeichnung	Designation	Description
101	14605-10	4117720		1.00	Motordeckel	Capot du moteur	Motor cover
102	14605-09	4117730		1.00	Motorhaube	Couvercle de moteur	Motor hood
103	1752/35	4007480		3.00	Scheibe 4,3/12x1	Rondelle 4,3/12x1	Washer 4,3/12x1
104	1840/002	4015720		3.00	PT-Schr LK KS KA40x14	Vis pour plastique KA40x14	Screw for plastic KA40x14
105	14605-03	4117810		1.00	Gehäuse	Bâti	Housing
106	14605-25	4117750		1.00	Abdeckung	Couvercle	Cover
107	1752/12	4007460		6.00	Scheibe 5,3/10x1	Rondelle 5,3/10x1	Washer 5,3/10x1
108	1207/207	4073650		4.00	L-Schr KS M5x12	Vis à tête cyl. bomb. M5x12	Raised cheese hd.screw M5x12
114	1706/106	4117830		2.00	Setzmutter M5x0,9	Écrou à passer M5x0,9	Press-in nut M5x0,9
115	17412-50	4104850		1.00	Halter kpl	Fixation compl	Holder compl
116	4630/006	4110140		1.00	Pumpe 220-240V 50Hz 32W kpl	Pompe 220-240V 50Hz 32W compl	Pump 220-240V 50Hz 32W compl
117	1742/80	4007380		4.00	Scheibe 14/26x0,5	Rondelle 14/26x0,5	Washer 14/26x0,5
118	14605-21	4117840		1.00	Achse 12,7x382	Axe 12,7x382	Axle 12,7x382
119	14603-59	4110000		2.00	Lagertülle	Douille à caoutchouc	Rubber Bush
120	1654/8	4028110		4.00	Sechskantmutter M10	Écrou à six pans M10	Hexagon nut M10
121	3340/216	4090280		2.00	Abdeckung	Couvercle	Cover
122	14604-28	4122530		2.00	Rad 180/44	Roue 180/44	Wheel 180/44
124	1790/123	4027410		2.00	Wellenscheibe 13,2/18,8x0,2	Entretoise 13,2/18,8x0,2	Waved washer 13,2/18,8x0,2
125	2036/112	4057560		2.00	Lenkrolle kpl 75/2x24	Roulette pivotante cpl 75/2x24	Castor compl 75/2x24
126	1752/16	4027970		4.00	Scheibe 10,5/20x2	Rondelle 10,5/20x2	Washer 10,5/20x2
127	1014/74	4039280		2.00	6Kt-Schr M10x50/26	Vis à tête six pans M10x50/26	Hexagon screw M10x50/26
128	1142/148	4122523		2.00	Zyl-Schr I-6Kt M5x16	Vis cyl. à trou 6 p. M5x16	Socket head cap screw M5x16
129	14605-02	4117850		1.00	Chassis	Châssis	Chassis
130	14605-19	4117530		2.00	Puffer	Amortisseur	Buffer
131	14605-01	4117860		1.00	Rahmen	Cadre	Frame
133	1721/7	4031060		4.00	Sicherungsmutter M10	Écrou de sureté M10	Self-locking nut M10
134	70016-38	4115920		1.00	Verschluss	Chapeau de fermeture	Tapped cap
134a	14607-60	4122265		1.00	Verschluss	Chapeau de fermeture	Tapped cap
135	2175/182	4101680		1.00	Schlauchklemme 9,5-10,5	Bride 9,5-10,5	Hose clamp 9,5-10,5
136	70016-41	4122629		1.00	Filter kpl	Filtre compl	Filter compl
137	8821/11	4017290		0.75	Schlauch 6/9 PVC	Tuyau 6/9 PVC	Hose 6/9 PVC
138	10108-60	4000900		1.00	Flasche 0,75 L	Bouteille 0,75 l	Bottle 0,75 L
139	1425/132	4083310		8.00	L-Schr I-6Kt mit Flansch M8x12	Vis à tête bomb.flasque M8x12	Flange sock.head screw M8x12
140	1132/21	4006440		4.00	Zyl-Schr I-6Kt M6x16	Vis cyl. à trou 6 p. M6x16	Socket head cap screw M6x16
141	14605-30	4117760		1.00	Bügel	Etrier	Bracket
142	14605-26	4117870		2.00	Durchführungstülle 20	Douille de passage 20	Grommet 20
143	2804/118	4117880		2.00	Druckfeder	Ressort de pression	Pressure spring
144	14605-51	4117780		1.00	Support	Support	Support
145	2904/061	4111460		2.00	Sicherungsscheibe 12,7	Anneau de retenue 12,7	Retaining washer 12,7
146	14605-29	4117890		2.00	Bügel	Etrier	Bracket
147	2744/001	4083690		1.00	Stecknippel 4-R1/8"	Connection rapide 4-R1/8"	Quick connector 4-R1/8"
148	8722/12	4049370		0.65	Schlauch 2/4 PA	Tuyau 2/4 PA	Hose 2/4 PA
149	3061/20	4117710		1.00	Stopfen 20	Bouchon 20	Plug 20
150	2904/052	4078210		1.00	Sicherungsscheibe 4	Anneau de retenue 4	Retaining washer 4
151	8881/3	4046850		0.04	Schlauch 3/6 Silikon	Tuyau 3/6 silicone	Hose 3/6 silicone
152	12052-84	4117900		1.00	Litze 1,5 mm ² 16 AWG grün/gelb	Câble 1,5 mm ² 16 AWG vert/jaune	Wire 1,5 mm ² 16 AWG green/yell.
152a	1852/150	4107130		2.00	Gew-Form-L-Schr Torx M5x12	Vis autoformeuse Torx M5x12	Thread form screw torx M5x12
152b	1771/55	4007660		2.00	Fächerscheibe 5,1	Rondelle étoile 5,3	Serrated lock washer 5,1
152c	1752/12	4007460		2.00	Scheibe 5,3/10x1	Rondelle 5,3/10x1	Washer 5,3/10x1
153	14607-43	4126464		1.00	Tropfschutz	Protection	Protection

S001006					Antrieb part/1	Entrainement part/1	Drive part/1
Pos. No.	Artikelnr. Article No. Item No.	Bestellnr. No. de com Order No.	Model	Stck. Piè. Qty.	Bezeichnung	Designation	Description
154	14605-62	4126463		1.00	Tropfschutz	Protection	Protection
155	8936/62	4031660		1.00	Sicherungs-Klebstoff schwach	Colle pour blocage faible	Adhesive locking faint
156	14604-76	4130794		1.00	Elektroplatte 220-240V 50-60Hz	Plaque électrique 220-240 50-60	Electric panel 220-240V 50-60Hz



S000029					Antrieb part/2	Entrainement part/2	Drive part/2
Pos. No.	Artikelnr. Article No. Item No.	Bestellnr. No. de com Order No.	Model	Stck. Piè. Qty.	Bezeichnung	Designation	Description
101	14602-33	4110040		1.00	Federspanner	Support de ressort	Spring Bracket
102	2804/117	4117580		1.00	Druckfeder 2,5/22,5x81,5	Ressort de pression 2,5x22,5	Pressure Spring 2,5x22,5x81,5
102	8819/105	4057260		0.05	Schlauch m Gewebe 10/16	Tuyau 10/16 av. tresse le m	Fabric-Reinforced Hose 10/16p.M
104	14605-07	4117590		1.00	Spannhebel	Tendeur de courroie	Belt Strecher
105	1742/91	4007390		1.00	Distanzscheibe 18/30x0,5	Entretoise 18/30x0,5	Distance Disc 18/30x0,5
106	14600-41	4109880		1.00	Bundbuchse 8/18/25x27,5	Douille	Bush
107	1014/55	4006100		1.00	6Kt-Schr M8x40/22	Vis à tête six pans M 8x40	Hexagon Screw M 8x40
108	1752/124	4110070		2.00	Unterlagscheibe 8,4/25x2	Rondelle 8,4/25x2	Washer 8,4/25x2
109	1004/216	4028230		1.00	6Kt-Schr M8x45	Vis à tête six pans M 8x45	Hexagon Screw M 8x45
110	14600-31	4109870		1.00	Bundbuchse 8,1/17/24x32,2	Douille	Bush
111	14600-24	4109640		1.00	Spannrolle	Gallet tendeur	Belt Tensioning Roller
112	14605-24	4117910		1.00	Bodenabdeckung	Cuvercle de protection	Protecting Cover
113	14605-45	4116450		1.00	Pad-Haltescheibe	Ensemble plateau d'entr.	Assy. Pad Drive
113a	14605-48	4121550		1.00	Scheibe 180/405x5	Entraîneur souple	Flex Drive
114	14605-59	4121976		1.00	Pad-Befestigungseinheit	Fixation pour pad, 2 pièces	Pad Retainer, 2 Parts
115	14605-59	4121976		1.00	Pad-Befestigungseinheit	Fixation pour pad, 2 pièces	Pad Retainer, 2 Parts
116	14600-22	4109900		1.00	Achse	Axe	Axle
117	2157/008	4117920		1.00	Keilrippenriemen 10 PJ 670	Courroie 10PJ670	Belt 10PJ670
118	14605-13	4117940		1.00	Pulley	Poulie	Pulley
119	14600-23	4108440		1.00	Riemenscheibe	Poulie D 158,4	Pulley D 158,4
120	2911/23	4008690		1.00	Sicherungsring 25x1,2 A	Rondelle "seeger" 25 A	Retaining Ring 25 A
121	14607-41	4122258		1.00	Zwischenstück	Anneau intermédiaire compl.	Intermediate Ring Assy.
122	4213/51	4010550		1.00	Kabelbride	Bride pour câble	Cable Clamp
123	1759/113	4093840		4.00	Unterlagscheibe 5,3/15x1,2	Rondelle 5,3/15	Washer 5,3/15
127	14605-54	4117790		1.00	Zugfeder 3,25/24,5x158	Ressort de guidage	Guiding Spring
128	1774/8	4031820		1.00	Fächerscheibe 8,2/14x0,8	Rondelle étoile 8,2	Serrated Lock Washer 8,2
130	14605-12	4117680		1.00	Motor 230V 50Hz 1800W 12A	Moteur 230V/50Hz	Motor 230V/50Hz
130a	14601-18	4111350		1.00	Ventilator	Ventilateur	Fan
131	1004/75	4006060		7.00	6Kt-Schr M8x20	Vis à tête six pans M 8x20	Hexagon Screw M 8x20
132	1654/7	4007200		5.00	Sechskantmutter M8	Écrou à six pans M 8	Hexagon Nut M 8
133	1207/207	4073650		4.00	L-Schr KS M5x12	Vis à tête cyl. bomb. M 5x12	Raised Cheese Hd.Screw M 5x12
134	1840/301	4117930		6.00	PT-Schr LK KS KA50x40	Vis pour plastique KA 50x40	Screw For Plastic KA 50x40
135	1752/12	4007460		9.00	Unterlagscheibe 5,3/10x1	Rondelle 5,3/10	Washer 5,3/10
136	1840/019	4109370		3.00	PT-Schr LK KS KA50x25	Vis pour plastique KA 50x25	Screw For Plastic KA 50x25
137	1810/163	4074890		6.00	Pan-Hd-Spanpl-Schr KS 4,5x16	Vis à tête bombée 4,5x16	Pan Head Tapp.Screw 4,5x16
138	14605-68	4121956		1.00	Kantenschutz	Profil de protection	Protection Profile
139	1840/002	4015720		8.00	PT-Schr LK KS KA40x14	Vis pour plastique KA 40x14	Screw For Plastic KA 40x14
140	1752/10	4007440		8.00	Unterlagscheibe 4,3/ 9x0,8	Rondelle 4,3/9	Washer 4,3/9
141	8936/62	4031660			Sicherungs-Klebstoff Schwach	Colle pour blocage faible	Adhesive Locking Faint



S000030					Elektroschema	Schéma électrique	Electrical diagram
Pos. No.	Artikelnr. Article No. Item No.	Bestellnr. No. de com Order No.	Model	Stck. Piè. Qty.	Bezeichnung	Designation	Description

43SHS
43SHSL

BN	BRAUN	BRUN	BROWN
BU	BLAU	BLEU	BLUE
RT	ROT	ROUGE	RED
SZ	SCHWARZ	NOIR	BLACK
VT	VIOLETT	VIOLET	VIOLET

