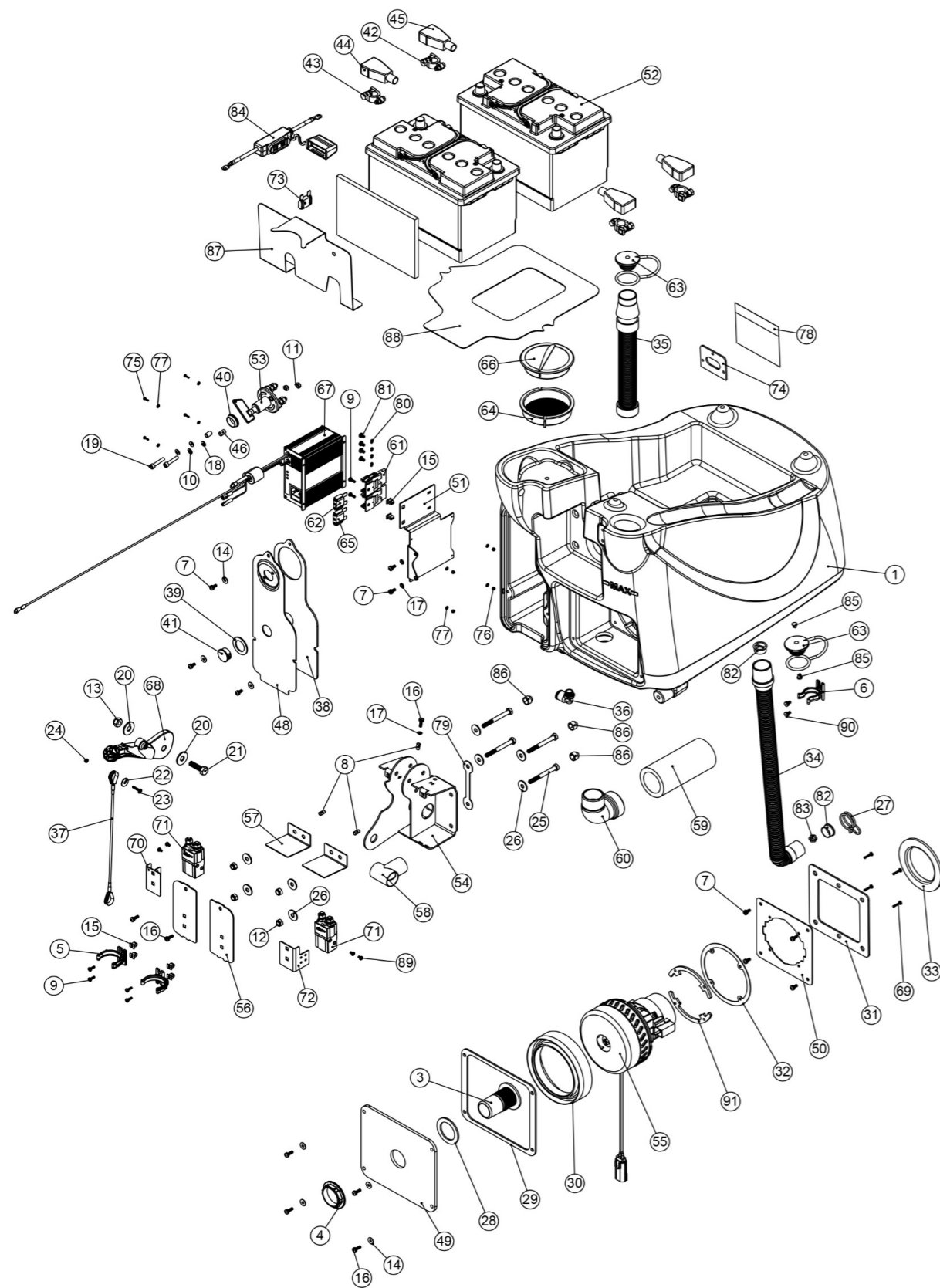


Pos.	Artikel - Nr.	Bezeichnung
1	902590	Frischwassertank TGB 3045 Graphit
1a	904849	HGB3045 Frischwassertank (rot mit Logo) (904726 ohne Logo)
3	237526	Schlauchanschlussstück am Separator für 38 mm Saugschlauch rot
4	206116	Gegenmutter aus Kunststoff
5	237754	Schlauchclip 35 - 38 mm
6	901916	Schlauchclip 28 mm z.B. für TTV
7	291131	Schraube Edelstahl M5x 12 mm
8	219558	VA - Mutter M5
9	219569	VA - Schraube für Kunststoffe 8 x 1/2
10	219560	VA - U-Scheibe M 6 Form B
11	219642	VA - Sicherungsmutter M 6
12	219639	VA - Sicherungsmutter M 8
13	219897	VA - Sicherungsmutter M 10
14	219644	VA - U-Scheibe M 5 Form G (groß)
15	900986	Kunststoffeinsatz für Schrauben
16	291132	Schraube M5x16 mm
17	219355	VA - U-Scheibe M 5 Form A (klein)
18	219462	Gummischeibe, schwarz
19	219747	Schraube Edelstahl M6x 30 mm
20	291124	VA - U-Scheibe M10
21	219895	VA - Schraube M10 x 35 mm
22	291118	Karoseriescheibe M5 x 19 mm
23	219686	VA - Kreuzschlitzschraube M 4 x 20
24	219687	VA - Sicherungsmutter M 4
25	291123	M8 X 75 mm Edelstahlschrauben
26	219716	VA - Unterlegscheibe M 8 Form G
27	902133	Schelle für Frischwasser Ablaufschlauch TTB 4045 u.a.
28	219310	Gummidichtung
29	902275	Saugmotor Dichtungsplatte
30	202069	Motordichtung unten
31	208799	Aufnahme Motorhalterung
32	202139	Motordichtung
33	202008	Dichtung am Motor
34	213025	Ablaufschlauch weiß ca. 600 mm lang (1x Gummistutzen)
35	208960	Füllschlauch Frischwasser
36	901539	Winkelverbinder 90°, Steckverbinder 12 mm
37	208962	Zugseil Saugbalken 325 mm TT (Blau)
38	902708	Dichtung für Ladegerät und Elektronik Montageplatte
39	902328	Sichtfenstereinsatz für LED
40	902331	PVC Tülle 26 mm x 22 mm x 2 mm
41	206314	Plastikfenster
42	220455	Batterie - Polklemme -
43	220454	Batterie - Polklemme +
44	208935	Batterieabdeckung rot
45	208936	Batterieabdeckung schwarz
46	229744	VA-Abstandröllchen 6 mm InnenØ x 13 mm lang
47	208645	Abstandhalter Schaumstoff
48	902707	Abdeckplatte für Ladegerät und Elektronik
49	392441	Abdeckplatte grau Saugmotor 220 V
50	902709	Saugmotorplatte
51	902706	Halterung Ladegerät und Elektronik
52	220868	12 V Batterie 55 Ah
53	206746	Hauptschalter einschl. Schlüssel
54	903612	Deichselaufnahme TGB 3045
55	903292	Saugmotor TGB3045



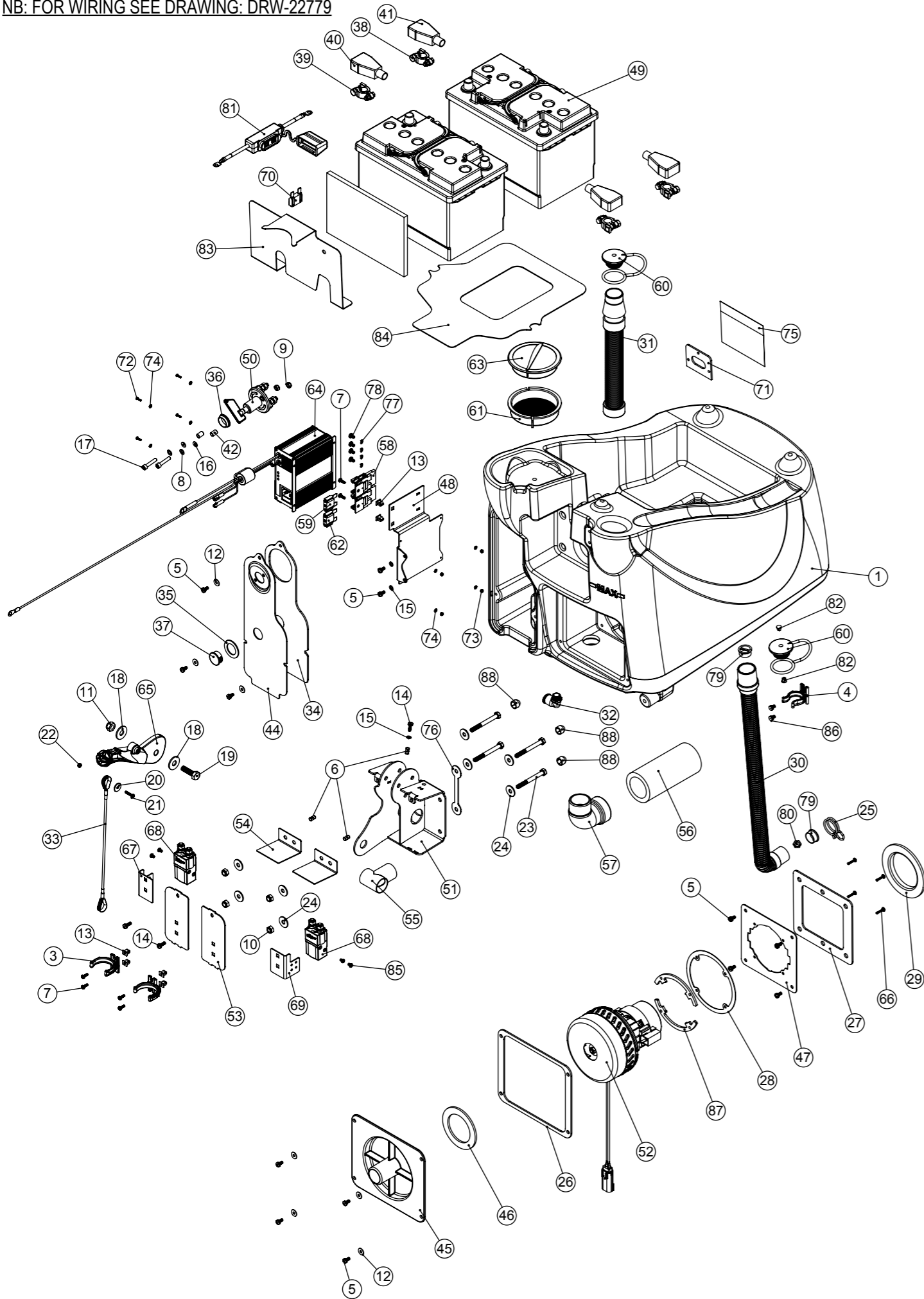
56	903539	Abdeckung Desichselaufnahme Silber
57	903599	Abdeckplatte
58	903600	T-Stück
59	208956	SILENCER FOAM TUBE 150 mm
60	208583	90° Winkel
61	230102	Sicherungsunterteil für Flachsicherung
62	230104	Flachsicherung 30 A (grün), z. B. für TTB 3450 / 4550 / 6652, TTV
63	903341	Schlauchverschluss rot mit Ø 8 mm Ventil, ohne Verschlussniete
64	903543	Frischwasserfilter Einfüllöffnung rot
65	221091	Flachsicherung 20 A TTV (gelb)
66	903544	Filterabdeckung Einfüllöffnung rot
67	903533	Ladegerät Grau TGB3045
68	902324	Saugfußanhebung Knauf rot
69	219568	"VA - Schraube für Kunststoffe 8 x 3/4""
70	903598	Relais Platte links
71	903736	Ravioli Relais
72	903737	Relais Platte rechts
73	221047	Flachsicherung 40 A (orange)
74	202105	Dichtung f. Steckdosenabdeckung z.B. TTB 345 / 455 / 665
75	902534	Schraube Edelstahl M3x10 mm
76	291154	VA - Sicherheitsmutter M3
77	904219	Edelstahl Fächerscheibe M3
78	904220	Spritzschutz
79	904283	Kabelhalterung
80	219861	VA - Federring M 5
81	219864	Kreuzschlitzschraube M 5 x 8, verzinkt
82	904108	Schwimmersicherung
83	904109	Schwimmer rot Frischwasserschlauch
84	903761	Batterie Sicherungshalter Wasserdicht
85	904403	Ventilniete Schlauchverschluss
86	903260	Schrauben und Mutter Abdeckung
87	904729	Leitungen und Batterie Abdeckung aus PP
88	904728	Batterie Grundplatte aus PP
89	904703	M4x6mm Schraube Edelstahl
90	291135	VA - Schraube M5 x 10 mm
91	905066	Saugmotor Abstandsring oben

Numatic International Spare Parts

Model No: TGB 3045 (& HGB) BOTTOM TANK ASSEMBLY EXPLODED VIEW

Internal Code: 903637
 DRAWING: DRW-21694 ISS:A32
 MS5 15/04/2019

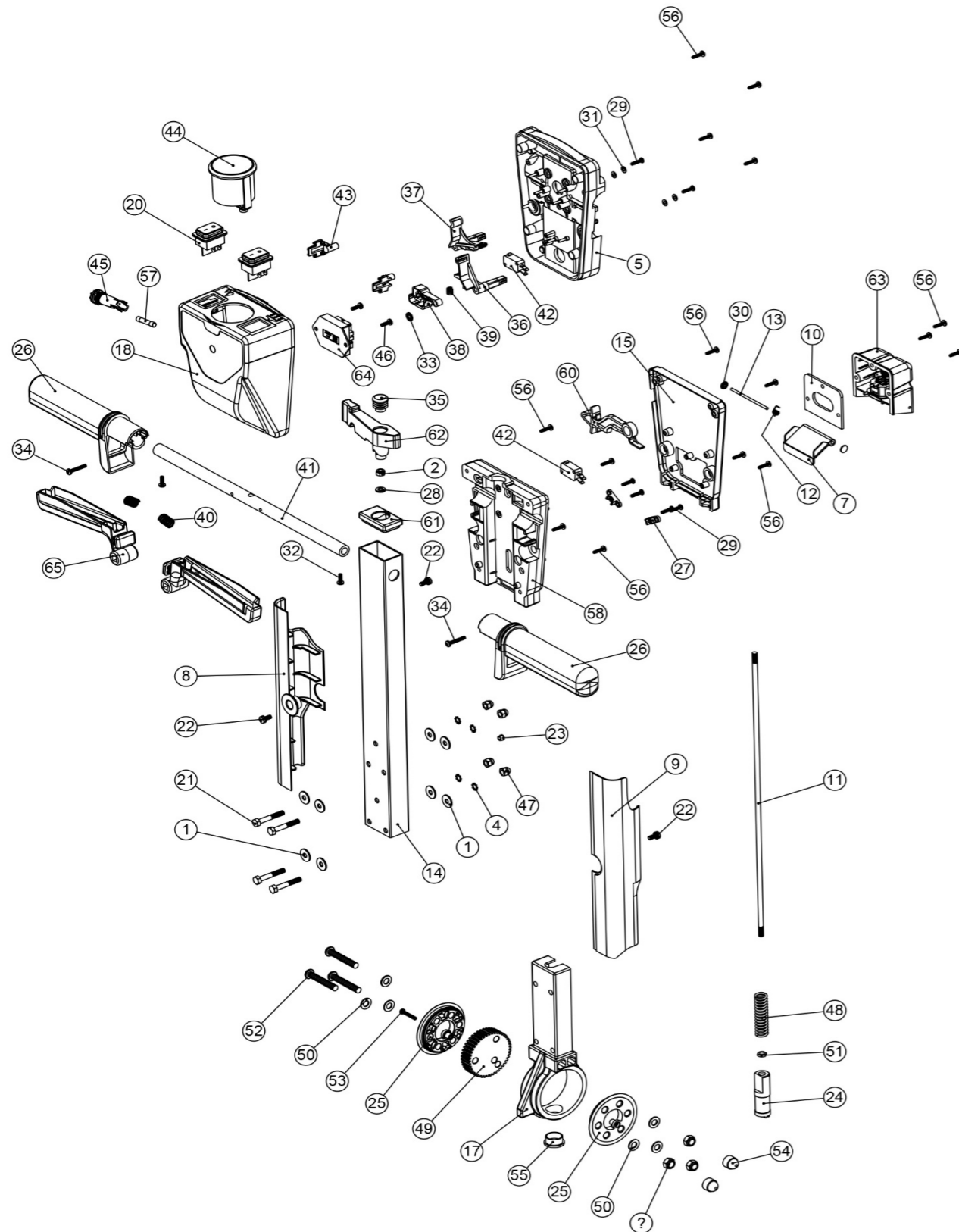
NB: FOR WIRING SEE DRAWING: DRW-22779



Numatic International Spare Parts

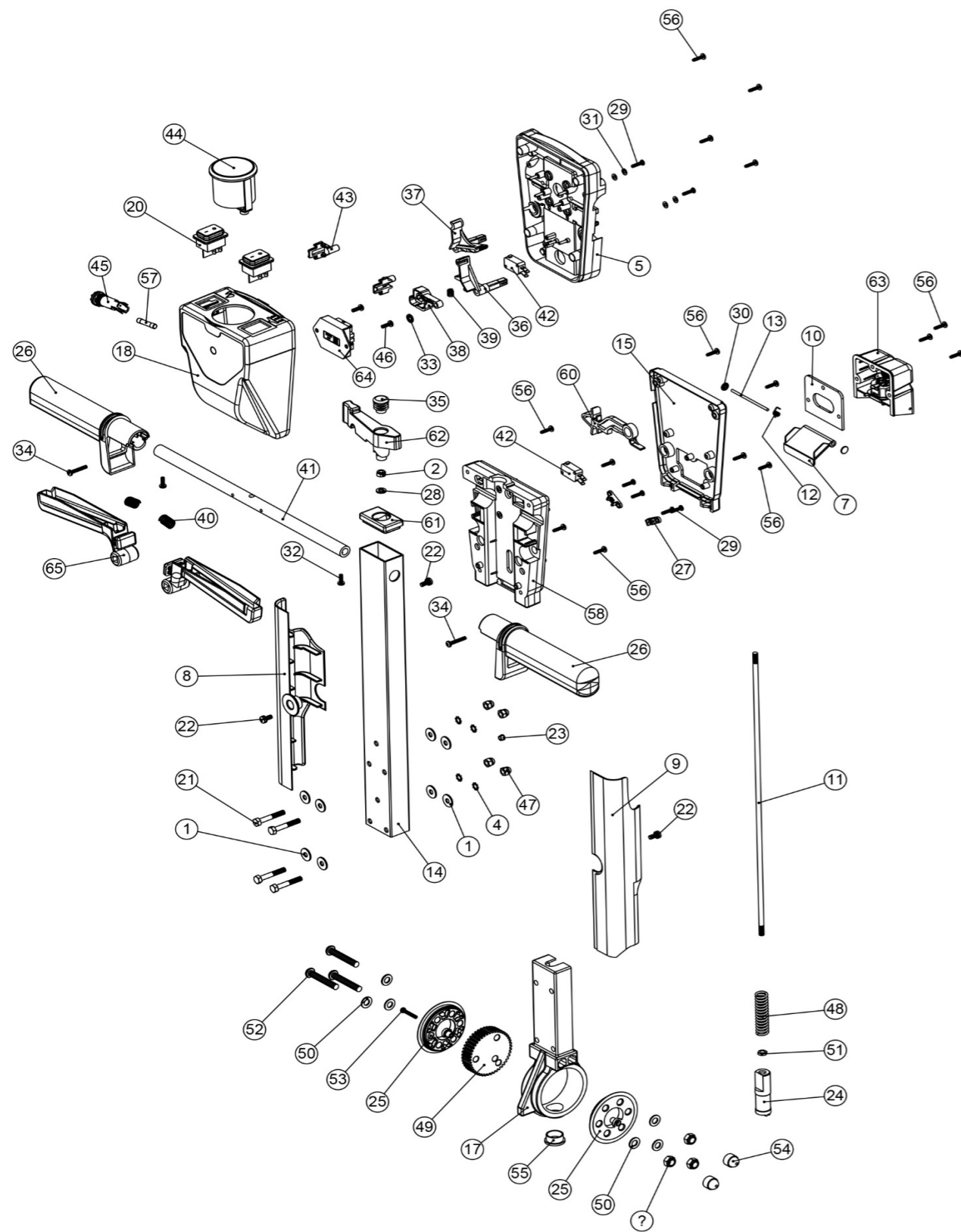
Model No: TGB 3045 (& HGB) BOTTOM TANK ASSEMBLY EXPLODED VIEW

ITEM:	PART No:	Description	Comments	QTY
1	902590	TGB3045 BOTTOM TANK MOULDING (GRAPHITE)		1
	904849	HGB3045 BOTTOM TANK MOULDING (RED - WITH LOGO) (904726 WITHOUT LOGO)	HGB	
3	237754	35-38MM HOSE CLIP		2
4	901916	28mm HOSE CLIP		1
5	291131	M5 X 12MM LONG STAINLESS STEEL POZI PAN SEMS SCREW		13
6	219558	M5 STAINLESS STEEL NUTSERT		3
7	219569	No8 X 1/2 INCH LONG POZI PAN STAINLESS STEEL PLASTITE SCREW		6
8	219560	M6 FORM B STAINLESS STEEL WASHER		2
9	219642	M6 STAINLESS STEEL NYLON INSERT NUT		2
10	219639	M8 STAINLESS STEEL NYLON INSERT NUT		4
11	219897	M10 STAINLESS STEEL NYLON INSERT NUT		1
12	219644	M5 FORM G STAINLESS STEEL WASHER		7
13	900986	NYLON GROMMET NUT (PLASTIC INSERT TO SUIT No 8 PLASTITE SCREW)		6
14	291132	M5 X 16MM LONG STAINLESS STEEL POZI PAN SEMS SCREW		3
15	219355	M5 FORM A STAINLESS STEEL WASHER		3
16	219462	RUBBER WASHER REF NO. 0380810		2
17	219747	M6 X 30MM STAINLESS STEEL CAP HEAD SCREW		2
18	291124	M10 PENNY WASHER STAINLESS STEEL		2
19	219895	M10 X 35MM LONG HEXAGONAL STAINLESS STEEL SCREW		1
20	291118	M5 STAINLESS STEEL WASHER 19MM OD		1
21	219686	M4 X 20MM LONG STAINLESS STEEL POZI PAN MACHINE SCREW		1
22	219687	M4 STAINLESS STEEL NYLON INSERT NUT		1
23	291123	M8 X 75 LONG HEX HEAD BOLT STAINLESS STEEL		4
24	219716	M8 FORM G STAINLESS STEEL WASHER		8
25	902133	SPRING WIRE CLAMP (YDNAC-Y8010356)		1
26	902275	VAC PLATE GASKET		1
27	208799	TT MOTOR PLATE GASKET		1
28	202139	MOTOR GASKET		1
29	202008	MOTOR CAP GASKET		1
30	213025	DUMP HOSE		1
31	208960	TTB/TT FILLING HOSE		1
32	901539	ELBOW ANGLE CONNECTOR 3/8 PARALLEL THREAD C/W O-RING TO 12MM PUSH IN		1
33	208962	TT LIFTING WIRE		1
34	902708	CHARGER & PCB PLATE GASKET		1
35	902328	WINDOW PLUG GASKET		1
36	902331	QF PVC GROMMET (26MM X 22MM X 2MM)		1
37	206314	WINDOW PLUG		1
38	220455	BATTERY TERMINAL CONVERTOR		2
39	220454	POSITIVE BATTERY TERMINAL CONVERTER		2
40	208935	RED BATTERY TERMINAL COVER (415N8V02)		2
41	208936	BLACK BATTERY TERMINAL COVER (415N8V14)		2
42	229744	SPACER		2
43	208645	FOAM BATTERY SPACER		1
44	902707	CHARGER & PCB COVER PLATE		1
45	907553	VAC MOTOR PLATE MOULDING		1
46	907507	4MM THICK SEALING RING		1
47	902709	VAC MOTOR PLATE (CCL)		1
48	902706	CHARGER & PCB BRACKET		1
49	220868	12V TRACTION BLOCK BATTERY	Sales use packed item No. 205085 56 AMP/HOUR BATTERY	2
50	206746	MASTER KEY SWITCH & KEY		1
51	903612	TGB 3045 HANDLE MOUNT WELD ASSEMBLY Z/PL		1
52	903292	VAC MOTOR ASSEMBLY		1
53	903539	HANDLE MOUNT COVER PAINTED SILVER		2
54	903599	COVER PLATE		2
55	903600	T SHAPE DIP MOULDING		1
56	208956	SILENCER FOAM TUBE 150MM		1
57	208583	DIP MOULDED ELBOW (MAINS VERSION)		1
58	230102	FUSE HOLDER RATED AT 60 AMPS		2
59	230104	30 AMP MAXI FUSE		1
60	903341	32MM HOSE CAP RED (C/W 8MM HOLE)		2
61	903543	CLEAN TANK INLET FILTER (RED)		1
62	221091	20 AMP MAXI FUSE		1
63	903544	FILLER CAP LID (RED)		1
64	903533	SPE CHARGER ASSEMBLY C/W INHIBIT		1
65	902324	RED SQUEEGEE LIFT HANDLE		1
66	219568	NO8 3/4 INCH LG.POZI-PAN.SCREW.STAINLESS STEEL.PLASTITE		4
67	903598	CONTACTOR PLATE (LEFT)		1
68	903736	24V ALBRIGHT CONTACTOR (SU60-2009)		2
69	903737	CONTACTOR PLATE (RIGHT)		1
70	221047	40 AMP MAXI FUSE		1
71	202105	SOCKET COVER SEALING GASKET		1
72	902534	M3 X 10MM LONG POZI PAN SCREW STAINLESS STEEL		4
73	291154	M3 NYLON INSERT NUT STAINLESS STEEL		4
74	904219	M3 STAINLESS STEEL EXTERNAL SHAKEPROOF WASHER		8
75	904220	SPLASH GUARD SHEET		1
76	904283	CABLE RESTRAINT		1
77	219861	M5 SINGLE COIL STAINLESS STEEL WASHER		4
78	219864	M5 X 8MM LONG POZI-PAN SCREW Z/PL		4
79	904108	FLOAT STOP MOULDING		2
80	904109	FLOAT MOULDING		1
81	903761	WATERPROOF BATTERY FUSE HOLDER.246.RING.RING		1
82	904403	BARBED RIVET BLACK		2
83	904729	WIRE & BATTERY PLATE (PP)		1
84	904728	BATTERY SPACER (PP)		1
85	904703	M4 X 6MM LONG POZI-PAN SCREW STAINLESS STEEL	1.6Nm	4
86	291135	M5 X 10MM LONG STAINLESS STEEL POZI PAN SEMS SCREW		2
87	905066	VAC SPACER PLATE		2
88	903260	BOLT AND NUT CAP		3



Pos. Artikel - Nr. Bezeichnung

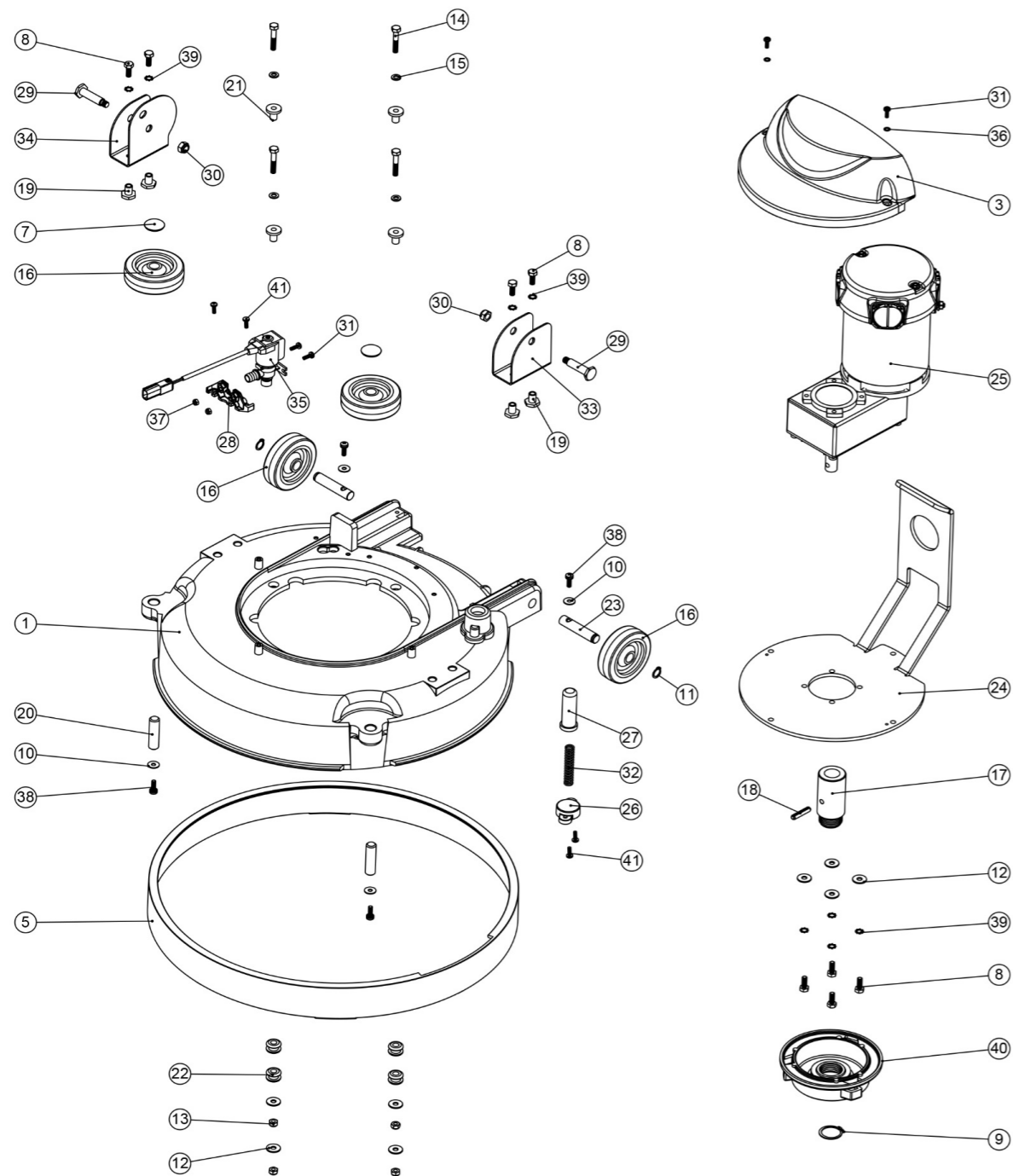
1	219647	VA - U-Scheibe, groß M 6 Form G (6,4 x 25 mm)
2	219642	VA - Sicherungsmutter M 6
3	219639	VA - Sicherungsmutter M 8
4	902353	M6 Rüttelsichere Scheibe
5	227576	Innenliegende vordere Griffschale z.B. für NS. / TT/TTB /TGB
5a	237542	Innenliegende vordere Griffschale schwarz
5b	229508	Innenliegende vordere Griffschale flammhemmend
7	227781	Steckdosenklappe für Ladekabel z.B. TTB345 / 455 / 665, ab 2/2004
8	237692	Deichselverkleidung links
9	237693	Deichselverkleidung rechts
10	202105	Dichtung f. Steckdosenabdeckung z.B. TTB 345 / 455 / 665
11	229461	Betätigungsstange 440 mm an der Deichsel für z.B. TTB-4552
12	219819	Torsionsfeder
13	390979	VA - Achse 72 x 3 mm (Ladesteckdosenklappe TTB)
14	903603	Deichsel Schaft Silber
15	303509	Deichselkopf-Abdeckung hinten z.B. TTB 345 / 455 / 665
15a	905828	Deichselkopf-Abdeckung hinten schwarz
15b	303628	Deichselkopf-Abdeckung hinten flammhemmend
17	900398	Deichselgehäuse HNS1550 (MODIFIED 229081)
18	903556	TGB Deichsel Frontabdeckung
18a	905846	HGB Deichsel Frontabdeckung schwarz
18b	903560	TGB Deichsel Frontabdeckung flammhemmend
20	902235	Schalter Rot, beleuchtet, mit Membrane, 24 V
21	291125	VA - Schraube M6 x 40
22	291131	Schraube Edelstahl M5x 12 mm
23	229009	Blindstopfen
24	229073	Deichsel - Verstellstift
25	900396	Distanzscheibe Deichsel Verstellgetriebe HNS1550
26	227580	Handgriff für neuen Deichselkopf
27	229669	Zugentlastung
28	219493	Nylonscheibe M 6
29	219107	"Schraube für Kunststoffe Nr. 6 x 5/8", verzinkt"
30	219832	Chromkappe 3 mm
31	219206	U-Scheibe M 4 Form A, verzinkt
32	219270	Schraube für Kunststoffe Nr. 8, 4x12
33	219805	Sicherungsscheibe 4 mm
34	219811	"Schraube für Kunststoffe 8 x 1", verzinkt"
35	20638V	Rohrverschlussstopfen 19 mm schwarz
36	227585	Hebelarm für Schalter links z.B. NS / TT / TTB
37	227586	Hebelarm für Schalter rechts z.B. NS. / TT / TTB
38	227587	Mittlerer Schalthebel im Deichselkopf z.B. NS. / TT / TTB
39	219804	Schalterfeder
40	219803	Feder für Schalterhebel, z.B. NS. / TT ...
41	338269	Verstärkungsrohr für Deichselkopf
42	229483	Mikroschalter
43	903558	TGB Griffhalter
44	902532	Batterie Entladeanzeige und Stundenmesser 24 V
45	903032	Schmelzsicherungshalter
46	219569	VA - Schraube für Kunststoffe 8 x 1/2
47	219764	VA - Hutmutter M 6
48	229138	Feder
49	900397	Deichsel Verstellgetriebe HNS1550
50	219578	VA - U-Scheibe M 8 Form A



51	219099	Mutter verz. M 6, flache Bauform
52	219922	M8 x 50 mm Edelstahlschraube
53	291150	VA - Schraube NO6 x 1 INCH POZI
54	903260	Schrauben und Mutter Abdeckung
55	229099	Stopfen 25 mm
56	219370	"VA - Schraube für Kunststoffe 8 x 5/8""
57	903066	Schmelzsicherung 2.5 A (6,3x32 mm)
58	227577	Innenliegende hintere Griffschale z.B. für NR / NS / TT...
58a	237543	Innenliegende hintere Griffschale schwarz
58b	229509	Innenliegende hintere Griffschale flammhemmend
60	227584	Entriegelungshebel für Schalthebel (z.B. an NLL / NR / NS / TT)
61	903546	Deichselverschlussstopfen Rot
62	903545	Hebel Deichselverstellung Rot
63	904030	240 V Kabelanschluss
63a	904031	120V Netzanschluss (nicht für Deutschland)
64	903766	Terminal Steuerblock
65	903547	Schalthebel z.B. für NS / NR (rot)

HGB 3045 und TGB 3045/4045 Bürstendeck

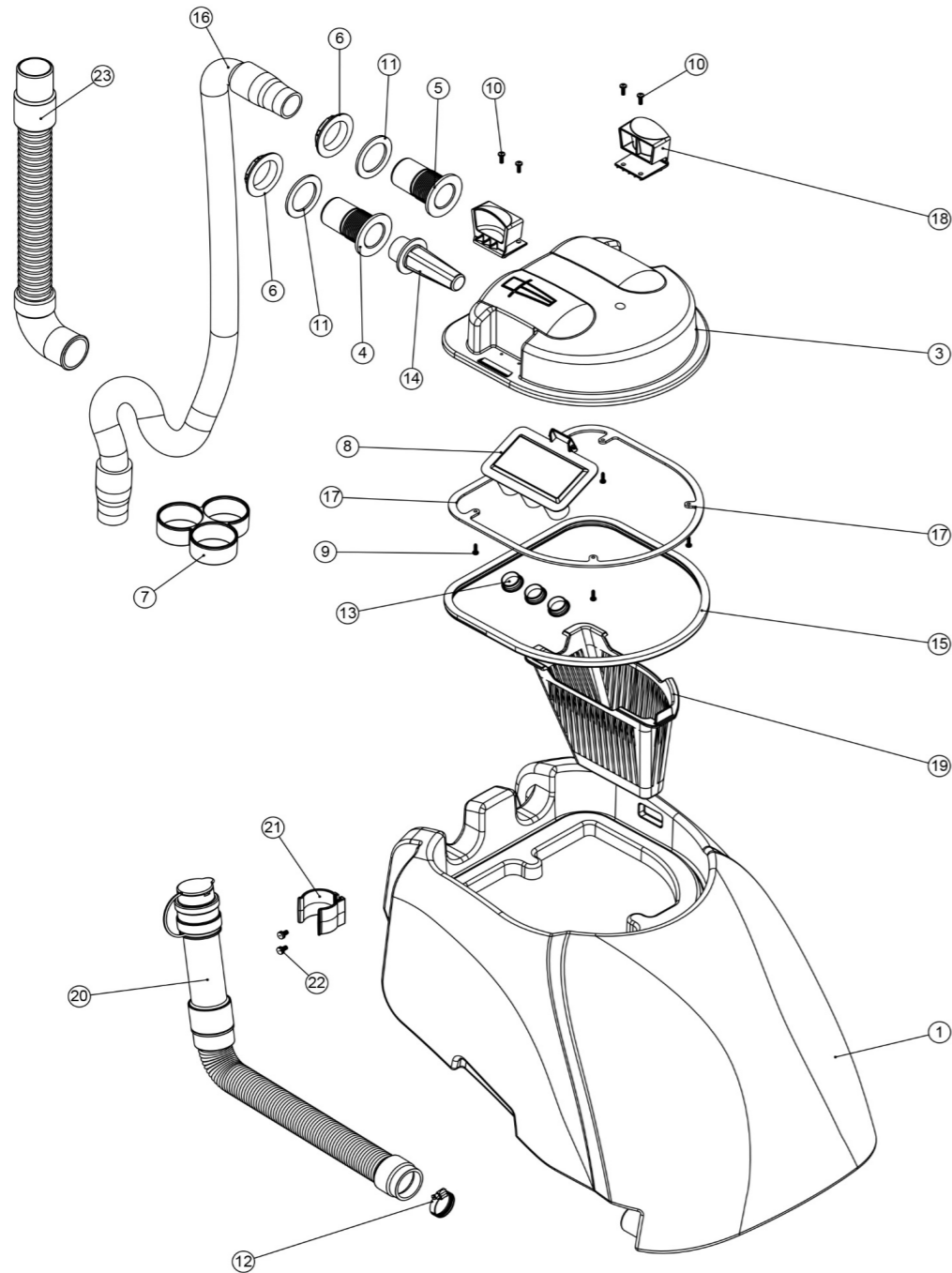
Zeichnungsnummer DRW-22932-A12 vom 18.10.2018



Pos.	Artikel - Nr.	Bezeichnung
1	329090	TT /TTB Bürstendeck Gehäuse in Graphit Grau
1a	904896	HGB3045 rote Form Bürstendeck (SPARES USE 905414)
3	237380	Motorabdeckung in graphit grau
3a	904897	Motorabdeckung in schwarz
5	229644	Spritzschutzring für TT/TTB-45cm Durchmesser in graphit grau
5a	904898	Spritzschutzring für TT/TTB-45cm Durchmesser in schwarz
7	204021	"Chromkappe 12,7 mm (1/2")"
8	219719	VA - Sechskantschraube M 6 x 16
9	230048	Sicherungsring 26 mm
10	219644	VA - U-Scheibe M 5 Form G (groß)
11	219345	Sicherungsring 12 mm für Wellen (DIN 471)
12	219647	VA - U-Scheibe, groß M 6 Form G (6,4 x 25 mm)
13	219642	VA - Sicherungsmutter M 6
14	291127	M6 x 35 mm Imbus Edelstahlschrauben
15	219870	VA - Unterlegscheibe M 6, Form A
16	204068	Gummirad 75 mm Ø
17	208727	Antriebsschaft für TTB4550/4045/4055/6055 und ETB4045
18	291079	Haltestift 6 mm x 30 mm
19	219606	Distanzstück mit Gewinde
20	206013	Achse für Abstandrad am Twintec-Bürstendeck
21	208011	Abstandhalter für Motormontage
22	229025	Gummilager für NPR/ NMD/ NUF/TT/TTV
23	229382	Achse Hinterrad, 51 mm lang, 10,5 mm InnenØ
24	392362	Halterung Motorschutzplatte
25	205245	Amer Bürstenmotor 100 U/Min. mit Getriebe z.B. für TTV 4555
26	223242	Dichtung Montageplatte
27	229128	Stößel für TTB / TT
28	902556	Magnetventil Halterung
29	206236	Haltebolzen mit M 8-Gewinde
30	219639	VA - Sicherungsmutter M 8
31	219890	VA - Kreuzschlitzschraube M 4 x 12
32	219394	Druckfeder
33	392249	Halteblech in Fahrtrichtung links 4045
34	392248	Halteblech in Fahrtrichtung rechts
35	902949	Magnetventil wasserdicht
36	291145	VA - Federring M4
37	219687	VA - Sicherungsmutter M 4
38	291132	Schraube M5x16 mm
39	902353	M6 Rüttelsichere Scheibe
40	230207	Mitnehmer für Bürste
41	219569	VA - Schraube für Kunststoffe 8 x 1/2

HGB 3045 und TGB 3045 Schmutzwassertank

Zeichnungsnummer 21692-A17 vom 08.02.2018



Pos.	Artikel - Nr.	Bezeichnung
1	902588	TGB 3045 Schmutzwassertank Graphit
1a	904727	HGB3045 Schmutzwassertank schwarz
3	237381	Gehäuse Separator
4	237526	Schlauchanschlussstück am Separator für 38 mm Saugschlauch rot
5	237018	Schlauchanschlussstück am Separator für 38 mm Saugschlauch
6	206116	Gegenmutter aus Kunststoff
7	237718	Schlauchführung
8	237090	Sicherheitsklappe für Twintec Separator
9	219852	VA - Schraube für Kunststoffe 6 x 1/2"
10	219569	VA - Schraube für Kunststoffe 8 x 1/2"
11	219310	Gummidichtung
12	206209	Schlauchschelle 32-44 mm
13	206315	Rohrverschlussstopfen schwarz, 25 mm Ø
14	206265	Kerzenfilter für Twintec
15	208591	Separator Dichtung z.B. für TT/TTB 4045
16	280019	Stretchsaugschlauch zum Saugfuss 35 x 690 mm für TT/TTB 4045/4055/4055T
17	392200	Dichtung Separator
18	902919	Halteclip Separator rot
19	906070	Sieb Schmutzwassertank rot
20	901548	Schmutzwasser-Ablaufschlauch 35 x 250 mm, ausziehbar inkl. Verschluss, Dosierbar TGB
21	237382	Clip für Ablaufschlauch, schwarz
22	291135	VA - Schraube M5 x 10 mm
23	905520	Saugschlauch zum Saugmotor/Separator rote Winkelmuffe 580mm X Ø38mm

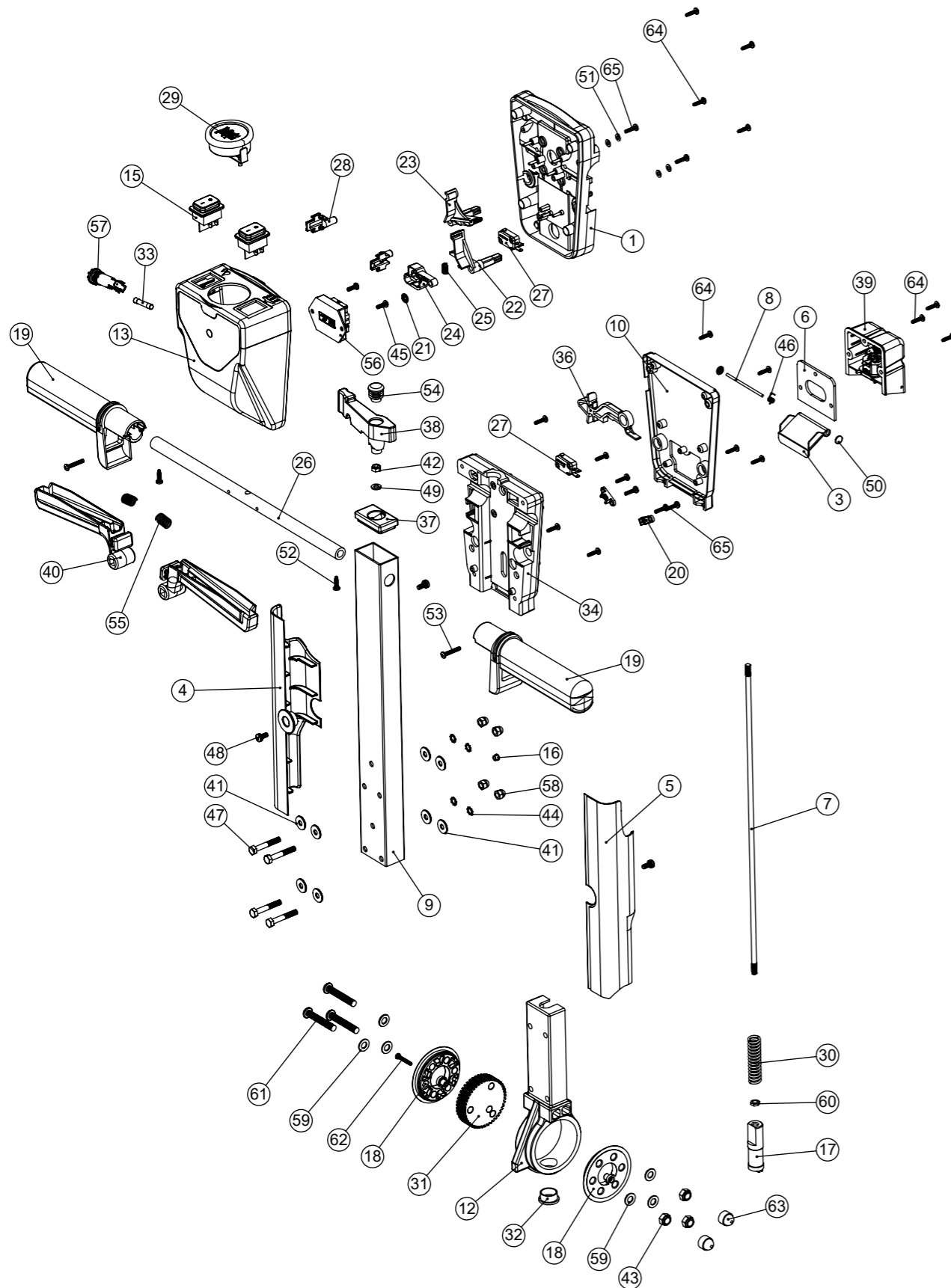
Numatic International Spare Parts

Model No: TGB 3045/4045/4055 (& HGB) HANDLE ASSEMBLY EXPLODED VIEW

NB: FOR TGB & HGB 3045 WIRING SEE DRAWING: DRW-22779

NB: FOR TGB 4045/4055 WD: DRW-22704

903636
DRAWING: DRW-22934 ISS:A19
20/09/2022



Numatic International Spare Parts

Model No: TGB 3045/4045/4055 (& HGB) HANDLE ASSEMBLY EXPLODED VIEW

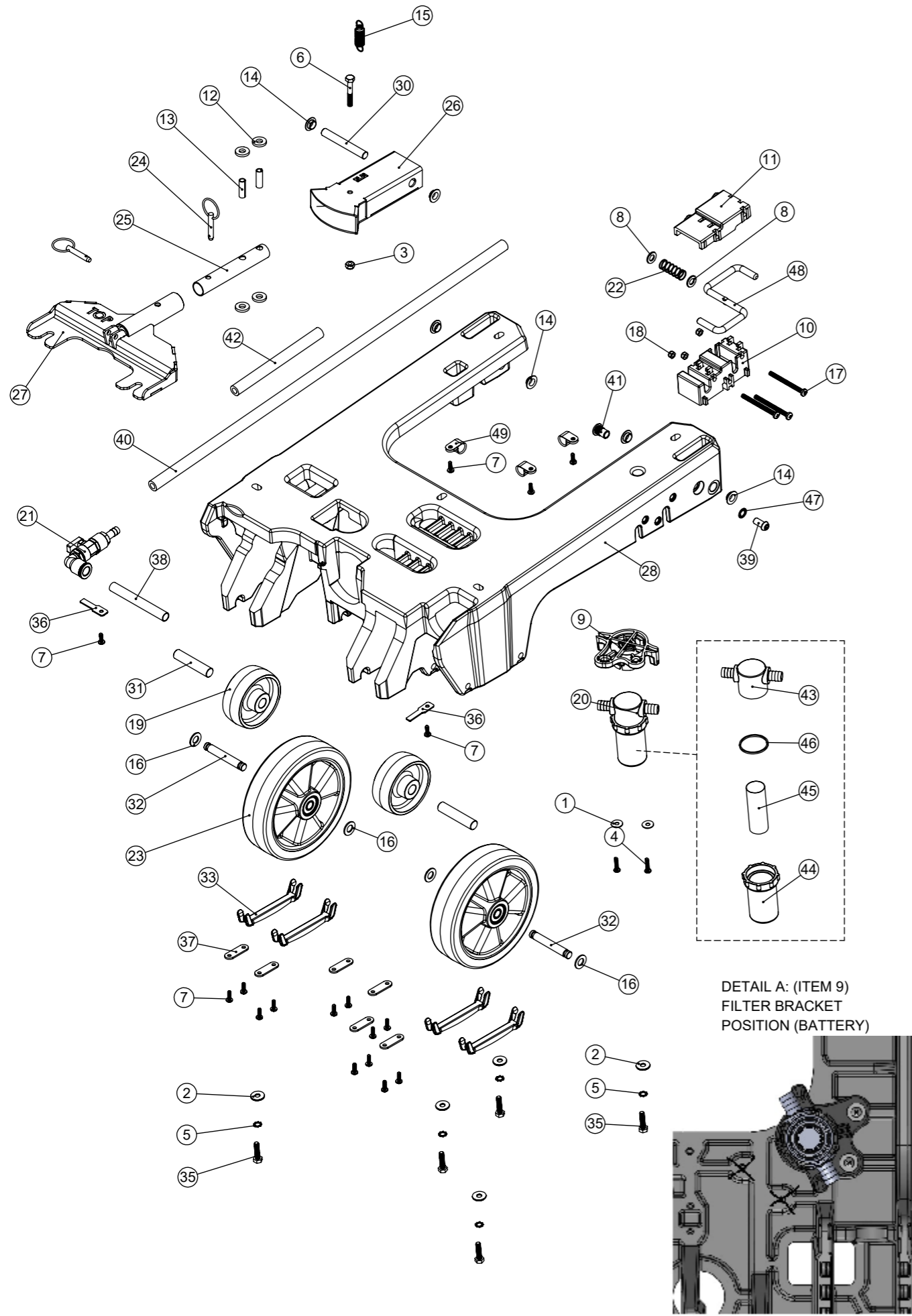
ITEM:	PART No:	DESCRIPTION	COMMENTS:	QTY.
1	227576	FRONT INNER HALF MOULDING	STANDARD TGB MACHINE	1
	237542	FRONT INNER HALF MOULDING (BLACK)	FOR HGB	
	229508	FLAME RETARDANT FRONT INNER HALF MOULDING	FLAME RETARDENT 120V	
3	227781	FLAP MOULDING		1
4	237692	HANDLE CABLE COVER L/H	FLAME RETARDENT 120V + HGB USE 904907	1
5	237693	HANDLE CABLE COVER R/H	FLAME RETARDENT 120V + HGB USE 904908	1
6	202105	SOCKET COVER SEALING GASKET		1
7	229461	440MM HANDLE LOCKING ROD		1
8	390979	72MM LONG X 3MM DIAMETER STAINLESS STEEL BAR		1
9	903603	TGB/TTG 430MM PROCESSED ALI HANDLE PAINT SILVER		1
10	303509	MODIFIED REAR COVER	STANDARD TGB MACHINE	1
	905828	MODIFIED REAR COVER MOULDING (BLACK)	FOR HGB	
	303628	FLAME RETARDENT MODIFIED REAR COVER MOULDING	FLAME RETARDENT 120V (+HGB)	
12	900398	HANDLE CASTING MACHINED (HNS VERSION)		1
13	903556	TGB HANDLE FRONT COVER TFPP	STANDARD TGB MACHINE	1
	905846	TGB HANDLE FRONT COVER TFPP BLACK	FOR HGB	
	903560	TGB HANDLE FRONT COVER FRPP	FLAME RETARDENT 120V (+HGB)	
15	902235	SWITCH DPST RED ILLUMINATED WITH MEMBRANE 24V		2
16	229009	BLANKING PLUG		1
17	229073	GEAR LOCKING PIN		1
18	900396	ADJUSTMENT GEAR SPACER		2
19	227580	HAND GRIP MOULDING	FLAME RETARDENT 120V + HGB USE 237544	2
20	229669	LOLINE HANDLE CABLE CLAMP		2
21	219805	4MM SPIREFIX		1
22	227585	LEFT HAND SWITCH OPERATING LEVER MOULDING		1
23	227586	RIGHT HAND SWITCH OPERATING LEVER MOULDING		1
24	227587	CENTRE SWITCH OPERATING LEVER MOULDING		1
25	219804	SWITCH COMPRESSION SPRING		1
26	338269	CROSS TUBE		1
27	229483	SNAP ACTION SWITCH		2
28	903558	TGB HANDLE BOSS		2
29	914620	BATTERY HOURS METER NE306	INCLUDES O-RING	1
30	229138	SPRING 15.85MM OD 76.5MM FREE LENGTH		1
31	900397	MINI ADJUSTMENT GEAR		1
32	229099	25MM DIA HOLE PLUG		1
33	903066	FUSE 2.5A (6.3x32)		1
34	227577	REAR INNER HALF MOULDING	STANDARD TGB MACHINE	1
	237543	REAR INNER HALF MOULDING (BLACK)	FOR HGB	
	229509	FLAME RETARDANT REAR INNER HALF MOULDING	FLAME RETARDENT 120V (+HGB)	
36	227584	INTERLOCK LEVER MOULDING		1
37	903546	HANDLE PLUG MOULDING (RED)		1
38	903545	ADJUSTMENT LEVER MOULDING (RED)		1
39	904030	240V EMI FILTER WITH SOCKET COVER ASSEMBLY (PROCESSED)	240V VERSION	1
	904031	120V EMI FILTER WITH SOCKET COVER ASSEMBLY (PROCESSED)	120V VERSION	
40	903547	TRIGGER MOULDING (RED)		2
41	219647	M6 FORM G STAINLESS STEEL WASHER		8
42	219642	M6 STAINLESS STEEL NYLON INSERT NUT		1
43	219639	M8 STAINLESS STEEL NYLON INSERT NUT		3
44	902353	M6 EXTERNAL SHAKEPROOF WASHER STAINLESS STEEL		4
45	219569	No8 X 1/2 INCH LONG POZI PAN STAINLESS STEEL PLASTITE SCREW		2
46	219819	TORSION SPRING		1
47	291125	M6 X 40 LONG HEX BOLT STAINLESS STEEL		4
48	291131	M5 X 12MM LONG STAINLESS STEEL POZI PAN SEMS SCREW		3
49	219493	M6 NYLON WASHER		1
50	219832	3MM DIAMETER STARLOCK		2
51	219688	M4 FORM A STAINLESS STEEL WASHER		4
52	219036	No8 X 5/8 INCH LONG POZI PAN SELF TAPPING SCREW		2
53	219369	No8 X 1 INCH LONG POZI PAN STAINLESS STEEL PLASTITE SCREW		2
54	20638V	19MM BLACK TUBE END STOP		1
55	219803	TRIGGER COMPRESSION SPRING		2
56	903766	DMH Terminal Block PCB Assembly		1
57	903032	BULGIN PANEL MOUNT FUSEHOLDER		1
58	219764	M6 STAINLESS STEEL DOME NUT		4
59	219578	M8 FORM A STAINLESS STEEL WASHER		6
60	219099	M6 HALF NUT		1
61	219922	M8 X 50MM LONG SOCKET BUTTON HEAD STAINLESS STEEL BOLT		3
62	291150	NO6 X 1 INCH LONG POZI PAN SCREW S/S		1
63	903260	M8 BOLT AND NUT CAP		2
64	219370	No8 X 5/8 INCH LONG PLASTITE STAINLESS STEEL SCREW		15
65	219914	NO6 X 5/8 INCH LONG POZI-PAN PLASTITE STAINLESS STEEL SCREW		6

Numatic International Spare Parts

Model No: TGB 3045 (& HGB) CHASSIS ASSEMBLY EXPLODED VIEW

NB: FOR WIRING SEE DRAWING: DRW-22779

Internal Code: 903635
DRAWING: DRW-22933 ISS:A15
04/02/2022



Numatic International Spare Parts

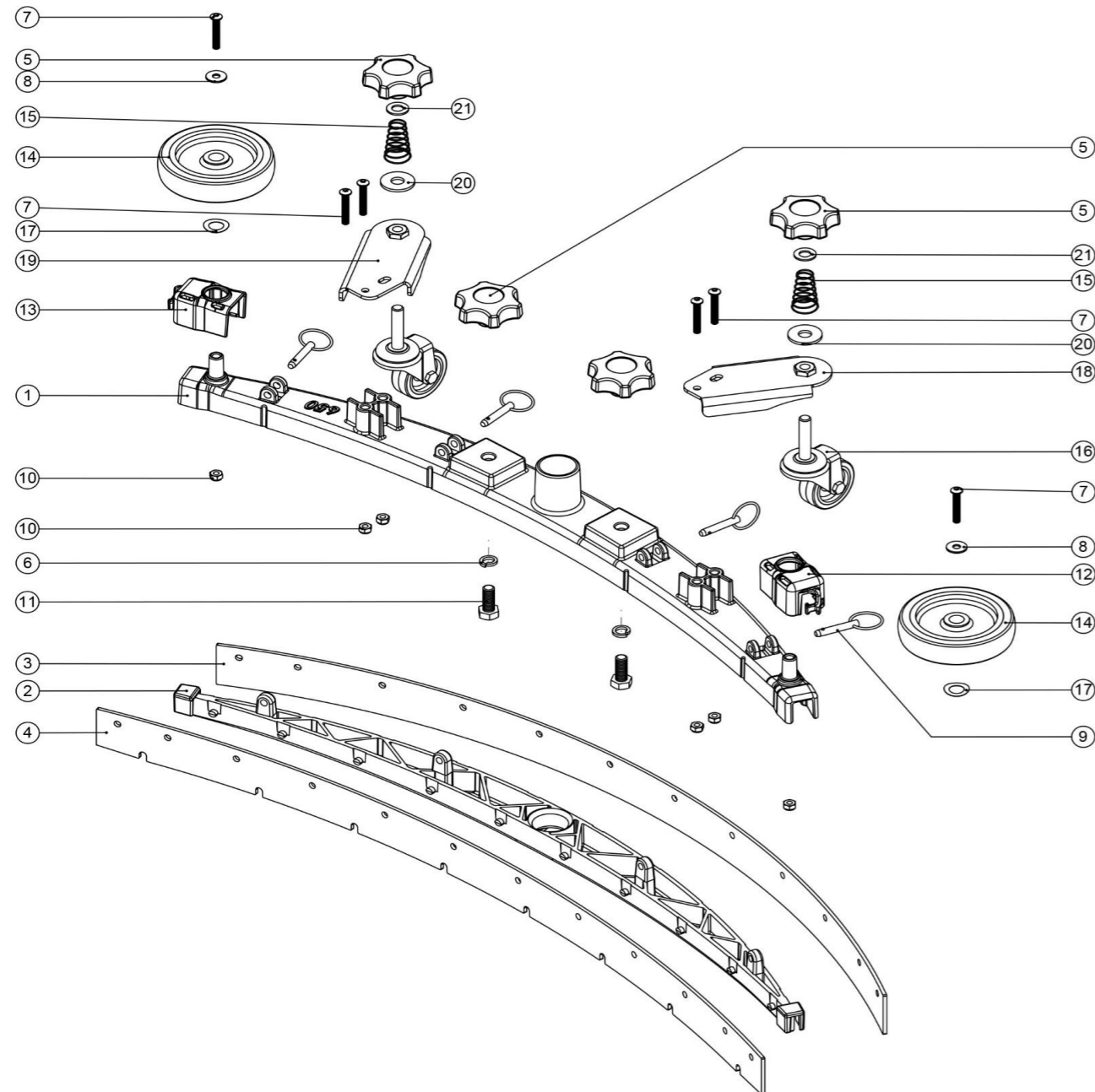
Model No: TGB 3045 (& HGB) CHASSIS ASSEMBLY EXPLODED VIEW

ITEM:	PART No:	DESCRIPTION	COMMENTS:	QTY.
1	219644	M5 FORM G STAINLESS STEEL WASHER		2
2	219647	M6 FORM G STAINLESS STEEL WASHER		5
3	219642	M6 STAINLESS STEEL NYLON INSERT NUT		1
4	219568	NO8.3/4 INCH LG.POZI-PAN.SCREW.STAINLESS STEEL.PLASTITE		2
5	902353	M6 EXTERNAL SHAKEPROOF WASHER STAINLESS STEEL		5
6	291125	M6 X 40 LONG HEX BOLT STAINLESS STEEL		1
7	219569	NO8.1/2 INCH. LG.POZI-PAN.SCREW.STAINLESS STEEL.PLASTITE		17
8	219578	M8 FORM A STAINLESS STEEL WASHER		2
9	901006	FILTER MOUNTING BRACKET	DETAIL A	1
10	901280	LATCH BLOCK BOTTOM MOULDING		1
11	901279	LATCH BLOCK TOP MOULDING		1
12	206964	SLIDE NYLON SPACER		4
13	206954	SPIRO SPACER		2
14	208312	IGUS BEARING (GFM 101205)		6
15	208619	FLOOR TOOL SPRING		1
16	219903	M10 FORM A STAINLESS STEEL WASHER		4
17	901558	M5 X 60MM STAINLESS STEEL POZI PAN MACHINE SCREW		3
18	219633	M5 STAINLESS STEEL NYLON INSERT NUT		3
19	206713	80MM DIAMETER WHITE WHEEL		2
20	208888	EXTENDED STRAINER		1
21	901543	12MM SWIVEL ELBOW PUSH FIT TO 10MM HOSE TAIL BALL VALVE ASSEMBLY		1
22	208578	DECK LOCK SPRING		1
23	208638	160mm WHEEL WITH POLYURETHENE TYRE		2
24	206953	DETENT PINS		2
25	304356	FLOOR TOOL PIVOT TUBE		1
26	304359	TT/TTB/4045/4055 SQUEEGEE MOUNT WELD ASSEMBLY		1
27	304466	FLOOR TOOL BRACKET ASSEMBLY (TT/TTB4045/4055)		1
28	903589	TT/B PLASTIC CHASSIS		1
	904902	HGB PLASTIC CHASSIS (BLACK)	HGB	
30	903575	AXLE BAR ST/ST 10MM DIA. 75MM LONG		1
31	903576	AXLE BAR ST/ST 12.7MM DIA. 60MM LONG		2
32	903577	AXLE BAR ST/ST 10MM DIA. 68MM LONG		2
33	903597	AXLE CLIP		4
	905060	AXLE CLIP (BLACK)	HGB	
35	219925	M6 x 25MM LONG STAINLESS STEEL HEX SCREW		5
36	903594	TAP PLATE		2
37	903596	AXLE PLATE		6
38	903573	NYLON TUBE 12MM OD X 10MM ID (96MM +-1.0)		1
39	903566	M8X16MM LONG STAINLESS STEEL SOCKET BUTTON HEAD BOLT		1
40	903580	SILICON TUBE 640MM LONG X 8MM I/D X 14.4MM OD		1
41	903565	M8 STAINLESS STEEL HEADED NUTSERT		1
42	903581	SILICON TUBE 155MM LONG X 8MM I/D X 14.4MM OD		1
43	208827	STRAINER BLACK TOP	PART OF ITEM 20 (208888)	1
44	208890	68MM EXTENDED STRAINER CLEAR BOWL	PART OF ITEM 20 (208888)	1
45	208889	EXTENDED STRAINER 50 MESH SCREEN	PART OF ITEM 20 (208888)	1
46	208830	STRAINER GASKET	PART OF ITEM 20 (208888)	1
47	902520	M8 INTERNAL WASHER SHAKEPROOF STAINLESS STEEL		1
48	904440	DECK LATCH BAR		1
49	219465	P-CLIP		3

Abstreifer

Zeichnungsnummer DRW-22621-A03 vom 10.10.2016

NB: FOR WIRING SEE DRAWING: N/A



Pos. Artikel - Nr. Bezeichnung

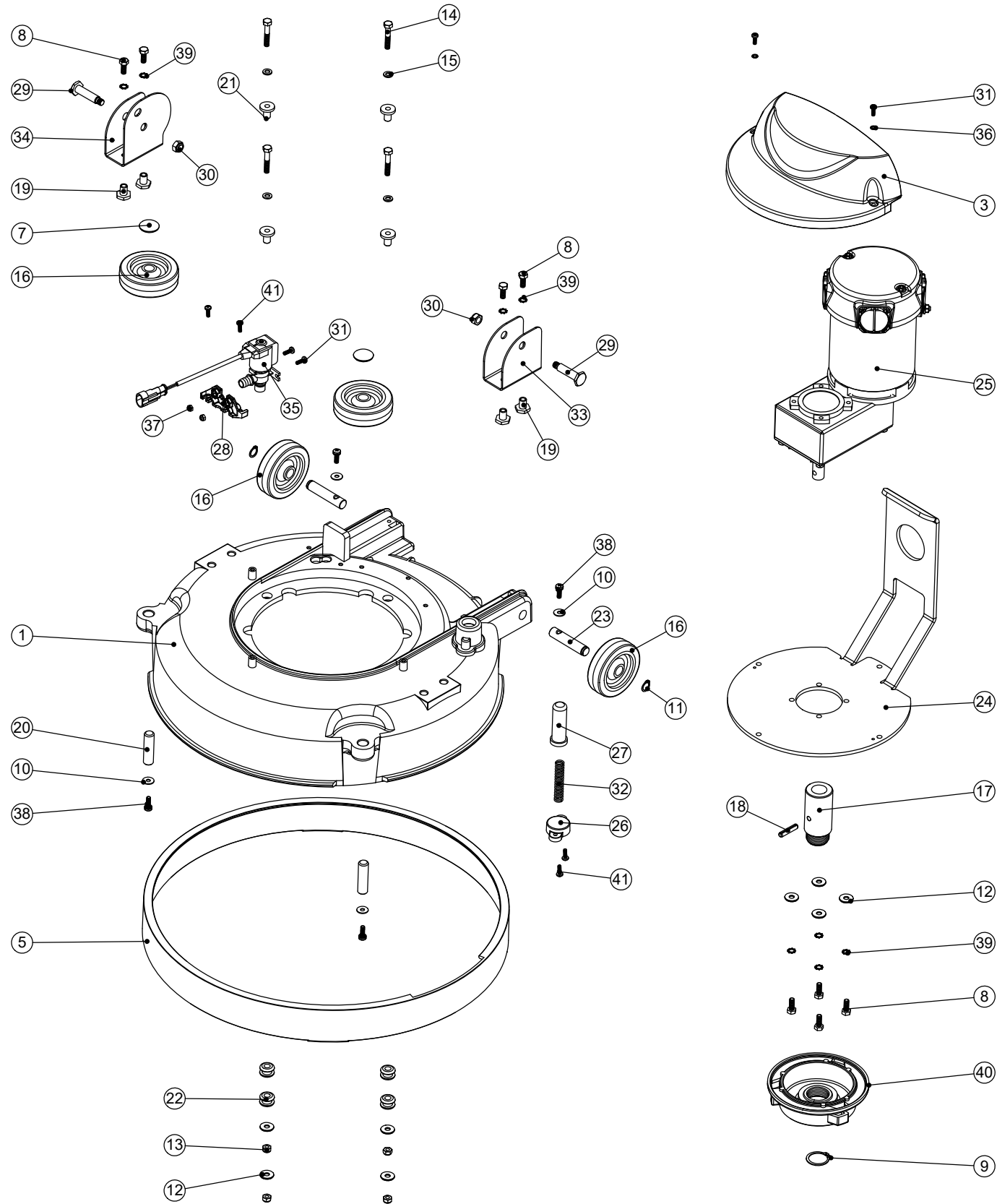
1	208198	Abstreiferhalterung aus Aluminium, 650 mm breit, für 38 mm Schlauch
###	208637	Aluminium Rahmen 750 mm für 38 mmØ
###	208197	Abstreiferhalterung aus Aluminium, 850 mm breit, für 38 mm Schlauch
2	903345	Sauglippenaufnahme Mittelteil
###	237624	Gummilippenhalter Mitteleinsatz, 750 mm breit
###	208969	Serilor-PU-Gummilippe grün vorn (ca. 1090 mm) für 850 mm-Abstreifer TTV/TT/TTB
3	208970	Serilor-PU-Gummilippe grün hinten (ca. 850 mm) für 650 mm-Metallabstreifer
###	208971	Serilor-PU-Gummilippe grün hinten 944 mm für Metallabstreifer
###	208972	Serilor-PU-Gummilippe grün hinten (ca. 1090 mm) für 850 mm-Abstreifer TTV/TT/TTB
4	208967	Serilor-PU-Gummilippe grün vorn (ca. 820 mm) für 650 mm-Metallabstreifer
###	208968	Serilor-PU-Gummilippe grün vorn 944 mm für Metallabstreifer
###	208969	Serilor-PU-Gummilippe grün vorn (ca. 1090 mm) für 850 mm-Abstreifer TTV/TT/TTB
5	903281	M10 Drehknopf Rot
6	219899	VA - Federring M 10
7	219933	VA - Linsenschraube mit Innensechskant M 6 x 35
8	219647	VA - U-Scheibe, groß M 6 Form G (6,4 x 25 mm)
9	206953	Splint für Aluminiumabstreifer
10	219642	VA - Sicherungsmutter M 6
11	219909	VA - Sechskantschraube M10 x 25 mm
12	237322	Endkappe für Metallabstreifer rechts
13	237323	Endkappe für Metallabstreifer links
14	208796	Rad 100 mm für Abstreifer
15	229175	Feder konisch
16	208497	Stützrad höhenverstellbar
17	219891	Unterlegscheibe, wellenform 13 mm
18	304523	Halteplatte Stützrad rechts
19	304522	Halteplatte Stützrad links
20	291124	VA - U-Scheibe M10
21	219903	VA - Unterlegscheibe M 10 Form A
o.A.	900518V	Serilor-Gummilippen-Set, 805 mm, grün (650mm)
o.A.	900519V	Serilor-Gummilippen-Set, 944 mm, grün (750mm)
o.A.	900520V	Serilor-Gummilippen-Set, 1053 mm, grün (850mm)

Numatic International Spare Parts

Model No: TGB 3045/4045 (& HGB) BRUSH DECK ASSEMBLY EXPLODED VIEW

Internal Code: 903634
 DRAWING: DRW-22932 ISS:A15
 PRO 30/07/2019

NB: FOR TGB 3045 WIRING SEE DRAWING: DRW-22779
 NB: FOR TGB 4045 WD: DRW-22704



Numatic International Spare Parts

Model No: TGB 3045/4045 (& HGB) BRUSH DECK ASSEMBLY EXPLODED VIEW

ITEM:	PART No:	DESCRIPTION	COMMENTS:	QTY.
1	229258	TT 345 GRAPHITE BASE MOULDING (SPARES USE 329090)		1
	904896	HGB3045 RED BASE MOULDING (SPARES USE 905414)	HGB	
3	237380	AMER MOTOR COVER		1
	904897	AMER MOTOR COVER (BLACK)	HGB	
5	229644	450MM DIAMETER SPLASH SKIRT MOULDING		1
	904898	450MM DIAMETER SPLASH SKIRT MOULDING (BLACK)	HGB	
7	204021	12.7MM STAINLESS STEEL HUB CAP		2
8	219719	M6 X 16MM LONG HEXAGONAL STAINLESS STEEL HEAD BOLT		8
9	230048	26MM EXTERNAL CIRCLIP		1
10	219644	M5 FORM G STAINLESS STEEL WASHER		4
11	219345	12MM EXTERNAL CIRCLIP		2
12	219647	M6 FORM G STAINLESS STEEL WASHER		8
13	219642	M6 STAINLESS STEEL NYLON INSERT NUT		4
14	291127	M6 X 35 LONG HEX BOLT STAINLESS STEEL		4
15	219870	M6 FORM A WASHER STAINLESS STEEL		4
16	204068	3 INCH GREY WHEEL		4
17	208727	DRIVE SHAFT		1
18	291079	6MM X 30MM STAINLESS STEEL ROLL PIN		1
19	219606	BRACKET SPACER		4
20	206013	BUFFER WHEEL PIN		2
21	208011	MOTOR MOUNTING SPACER		4
22	229025	STANDARD GROMMET		4
23	229382	REAR WHEEL PIN		2
24	392362	MOTOR ADAPTOR PLATE PAINT SILVER GREY		1
25	205245	AMER 100RPM MOTOR		1
26	223242	PLUNGER MOUNTING PLATE MOULDING		1
27	229128	PLUNGER		1
28	902556	SOLENOID MOUNT MOULDING		1
29	206236	PIVOT PIN		2
30	219639	M8 STAINLESS STEEL NYLON INSERT NUT		2
31	219890	M4 X 12MM LONG POZI PAN STAINLESS STEEL SCREW		4
32	219394	COMPRESSION SPRING		1
33	392249	DECK MOUNT RH		1
34	392248	DECK MOUNT BRACKET		1
35	902949	TERMINATED SOLENOID CABLE.BLACK.125.0M5.2.24		1
36	291145	M4 SHAKEPROOF WASHER STAINLESS STEEL		2
37	219687	M4 STAINLESS STEEL NYLON INSERT NUT		2
38	291132	M5 X 16MM LONG STAINLESS STEEL POZI PAN SEMS SCREW		4
39	902353	M6 EXTERNAL SHAKEPROOF WASHER STAINLESS STEEL		8
40	230207	DIE CAST CHUCK MACHINED		1
41	219569	NO8.1/2 INCH. LG.POZI-PAN.SCREW.STAINLESS STEEL.PLASTITE		4