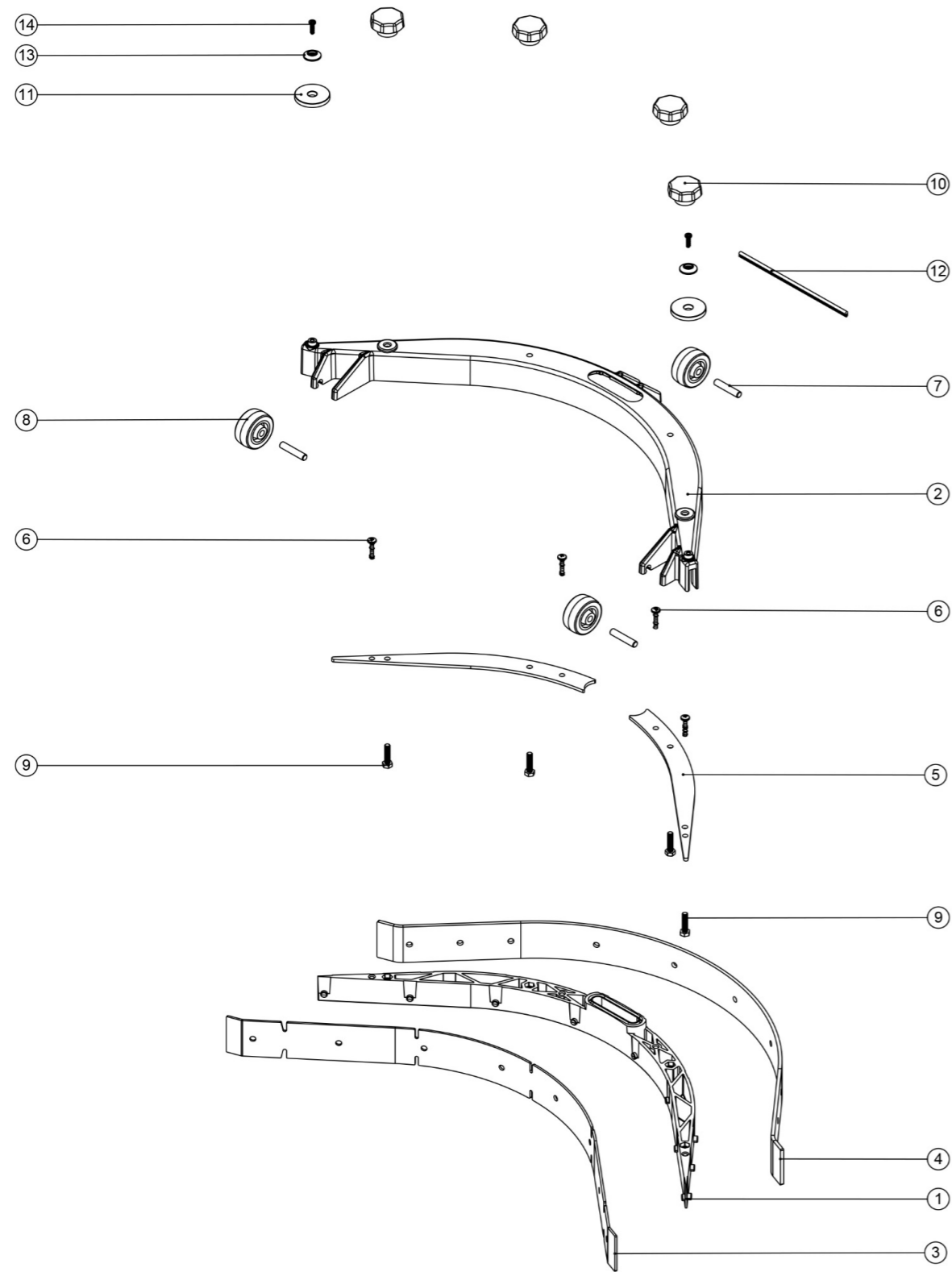


TT 1840 Abstreifer

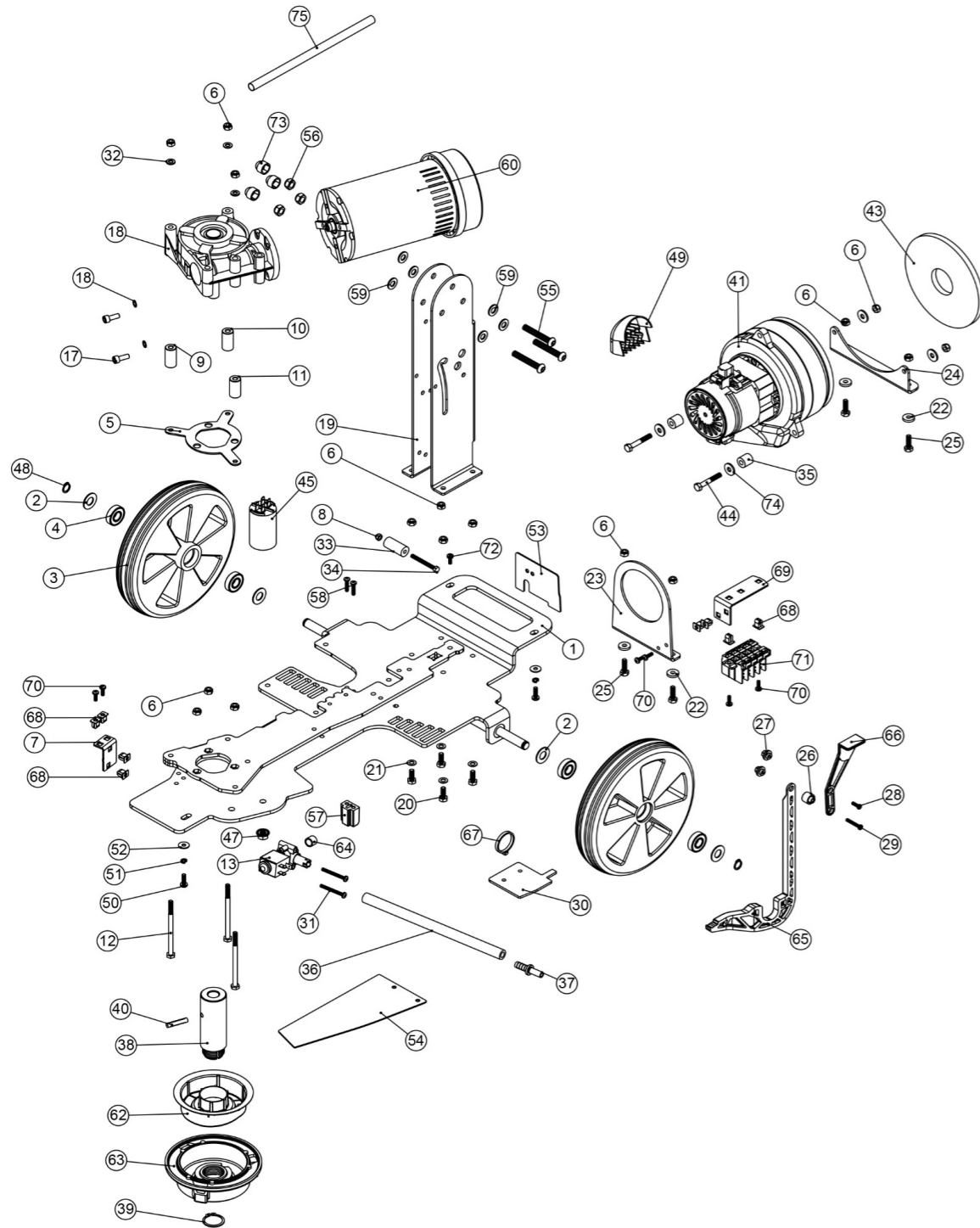
Zeichnungsnummer DRW-7011-A08 vom 28.06.2016



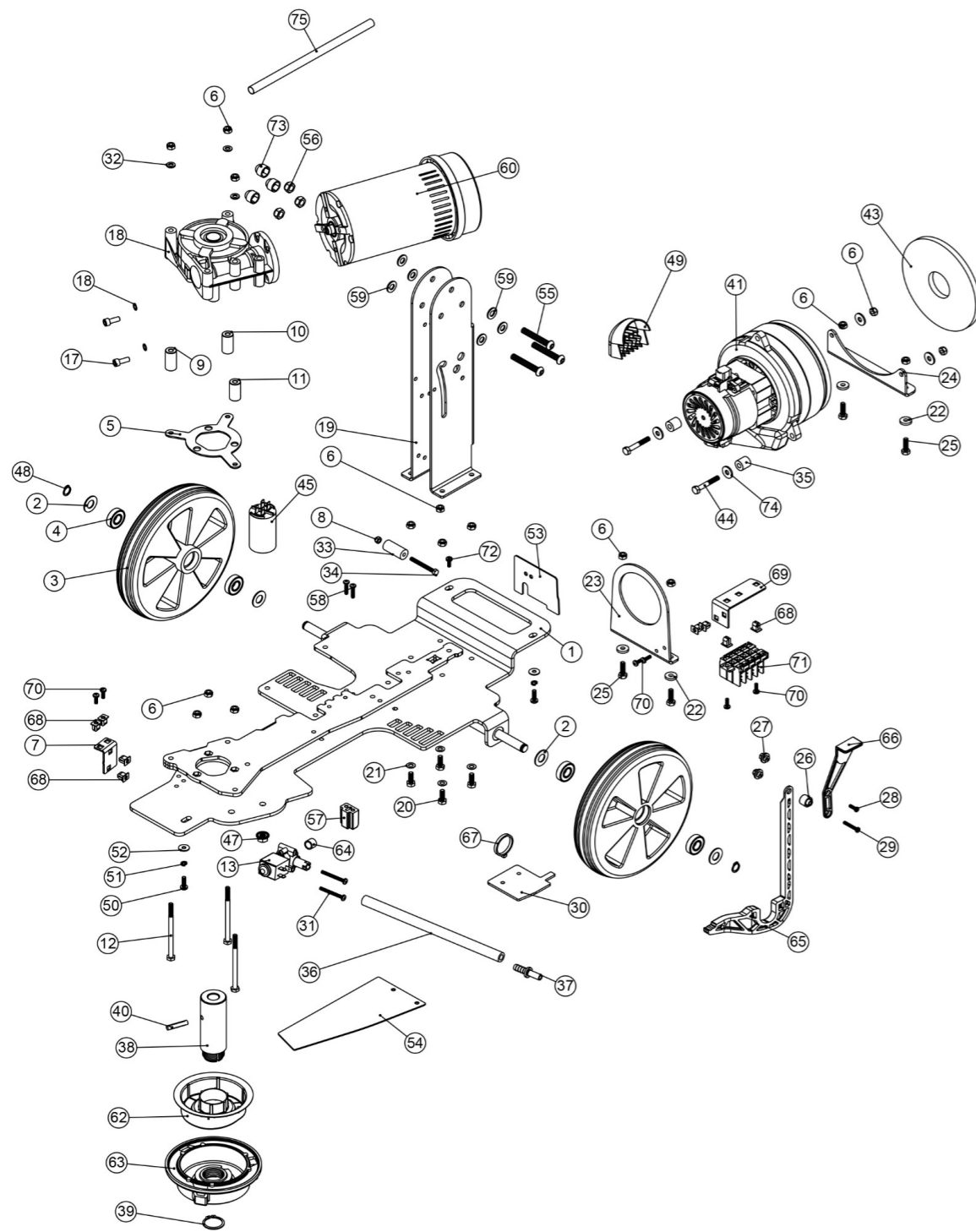
Pos.	Artikel - Nr.	Bezeichnung
1	237235	Abstreiferblatt-Halter(Mittelteil) TTB-1840
2	237236	Abstreiferhalterung TTB-1840
3	903288	Serilor-Gummilippe vorne für TT/TTB 1840
4	903291	Serilor-Gummilippe hinten für TT/TTB 1840
5	429130	Seitenplatte Abstreifer Z/PL TTB-1840
6	219568	"VA - Schraube für Kunststoffe 8 x 3/4""
7	208610	Radachse vom Abstreifer TTB-1840
8	208454	Stützrad vom Abstreifer TTB 1840
9	291029	VA - Sechskantschraube M 5 x 20
10	208455	Knebelschraube vom Abstreifer TTB 1840
11	237266	Anschlagrad/Abstandrolle vom Abstreifer TTB-1840
12	209077	Dichtungsstreifen am Abstreifer TTB-1840
13	208603	Haltekappe für Stoßschutzrad vom Abstreifer TTB-1840
14	291053	Schraube für Kunststoffe M 3,5 x 12 mm

TT 1840 Chassis, Bürst- & Saugmotor

Zeichnungsnummer DRW-13250-A17 vom 28.02.2018



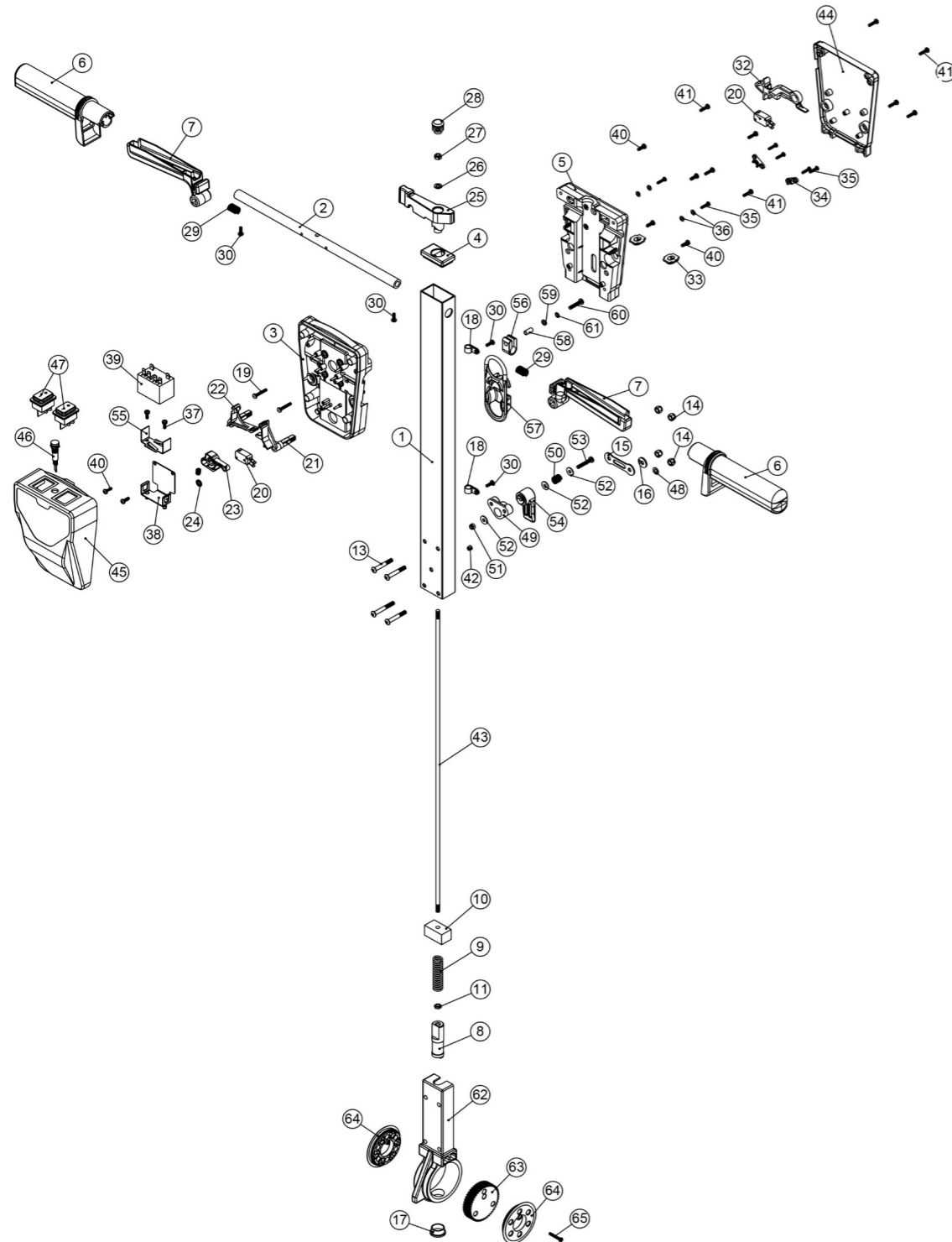
Pos.	Artikel - Nr.	Bezeichnung
1	429137	Cassis TT1840
2	208490	Nylon-Abstandhalter/Scheibe für Rad TTB-1840
3	208556	Rad TTB-1840
4	206637	Kugellager
5	429127	Halteplatte TTB-1840
6	219642	VA - Sicherungsmutter M 6
7	908213	Magnetventil Haltewinkel (TT/TTB1840)
8	219633	VA - Sicherungsmutter M 5
9	208461	Abstandhülse Getriebe 30 mm für TTB-1840
10	208460	Abstandhülse Getriebe 29 mm für TTB-1840
11	208459	Abstandhülse Getriebe 28 mm für TTB 1840
12	291021	VA-Schraube M6 X 90 mm
13	220348	Magnetventil für alle TT-Maschinen, 230 V ~
13a	220350	Magnetventil UK / USA 110V 50/60HZ (110-120V)
18	206754	Winkelgetriebe GB 12 (Untersetzung 18,67:1) für NLL415 und TTB1840
18a	206791	nicht für Deutschland
17	219887	VA - Schraube M6 x 16 mm
18	219544	Fächerscheibe M 6
19	392092	Deichsehalterung
20	219719	VA - Sechskantschraube M 6 x 16
21	219560	VA - U-Scheibe M 6 Form B
22	208472	RUBBER SPACER
23	429124	TTB 1840 vorderer Halter Saugmotor Z/PL
24	429125	TTB 1840 hinterer Halter Saugmotor Z/PL
25	219976	VA - Sechskantschraube M 6 x 20
26	237240	Abstandhalter für Saugfuss TTB 1840
27	237241	Kappe für Schraube TTB 1840
28	219667	"Schraube für Kunststoffe 6 x 1/2", schwarz"
29	219602	"Schraube für Kunststoffe 6 x 1", verzinkt"
30	392317	Klemmblockplatte
31	219825	NO8 X 1 1/2 INCH Schraube
32	219870	VA - Unterlegscheibe M 6, Form A
33	208465	Abstandshalter
34	219706	VA - Sechskantschraube M 5 x 45, mit Gewinde bis zum Kopf
35	229187	Abstandshalter 18 mm
36	303962	Wasserschlauch 230 mm TTB-1840
37	206796	Schlauchanschluß (z.B. TTB-1840)
38	208447	Antriebsschaft TTB 1840
39	230048	Sicherungsring 26 mm
40	219523	Haltestift
41	606334	TT1840 Saugmotor Kit 230V
41a	606335	TT1840 Saugmotor UK/ USA
43	208477	Motorpolsterscheibe unten z.B. TTB-1840/4045
44	21965V	Sechskantschraube M 6 x 40 mit Gewinde bis zum Kopf, verzinkt
45	208285	10mfd Kondensator



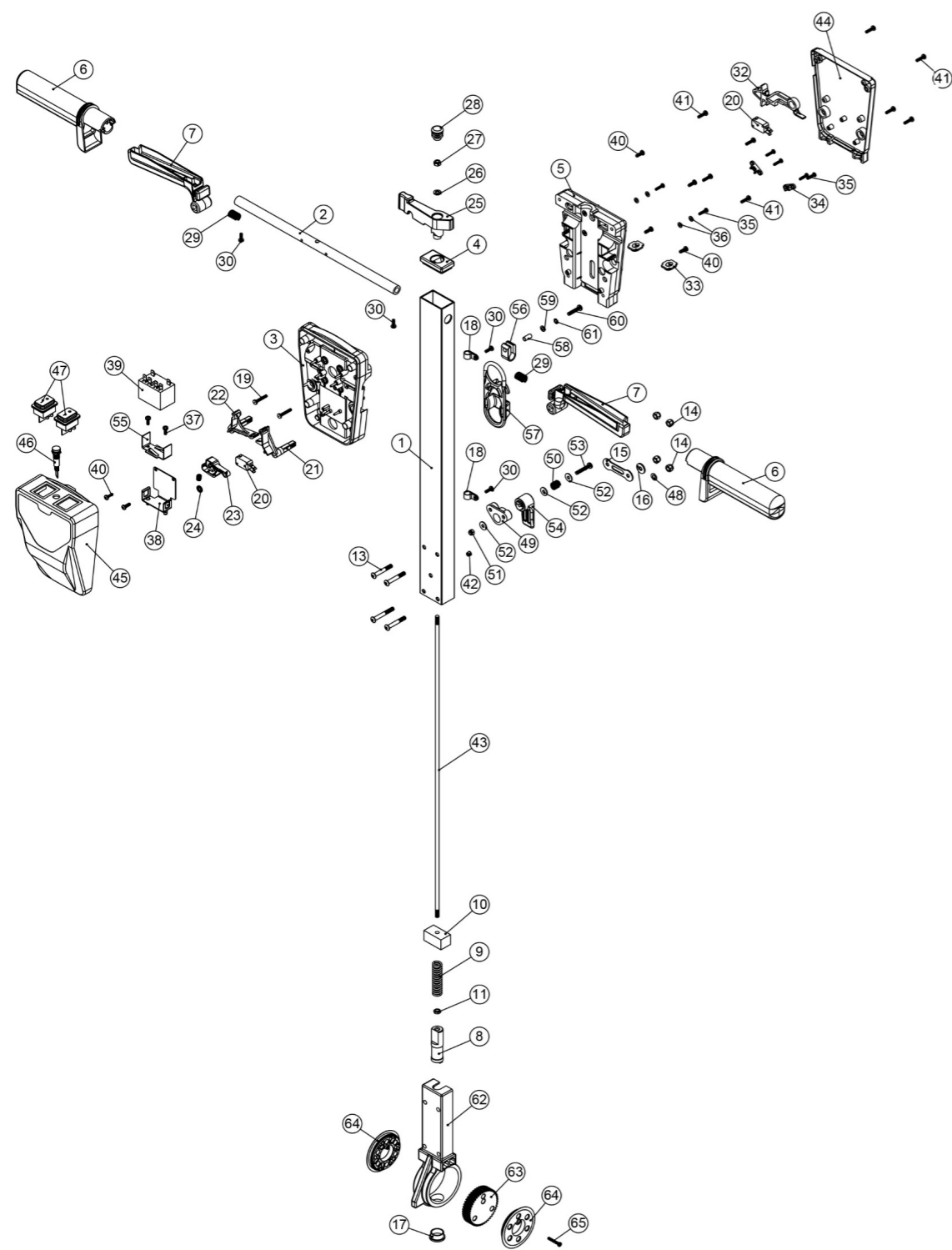
45a	220887	nicht für Deutschland (120V)
47	219754	Bundmutter M8
48	219345	Sicherungsring 12 mm für Wellen (DIN 471)
49	237218	Abluftkappe
50	219547	VA - Kreuzschlitzschraube M 5 x 16
51	219861	VA - Federring M 5
52	219644	VA - U-Scheibe M 5 Form G (groß)
53	304461	hintere Schutzplatte TT1840
54	304462	Motorschutzplatte TT1840
55	219922	M8 x 50 mm Edelstahlschraube
56	219639	VA - Sicherungsmutter M 8
57	237532	Kunststoff Abstandshalter
58	219568	"VA - Schraube für Kunststoffe 8 x 3/4""
59	219010	U-Scheibe M 8, Form A, verzinkt
60	902831	Bürstmotor TT 1840
72	902830	Bürstmotor nicht für Deutschland (120V)
62	903639	Plastikeinsatz Wasserverteilung
63	904758	Bürstenaufnahme mit Wasserführung
64	904769	Schlauchanschluß Magnetventil
65	903926	Abstreiferheber rot (1840)
66	903879	Stellhebel für Abstreifer rot
67	220007	Kabelbinder kurz
68	900986	Kunststoffeinsatz für Schrauben
69	906626	Halteplatte Klemmleiste
70	219569	VA - Schraube für Kunststoffe 8 x 1/2
71	906519	Klemmleiste
72	219471	Kreuzschlitzschraube M 4 x 12 mit Sicherungsscheibe
73	903260	Schrauben und Mutter Abdeckung
74	219008	U-Scheibe M 6, Form G, verzinkt
75	330103	Schutzschlauch Motorzuleitung 260 mm

TT 1840 Deichsel

Zeichnungsnummer DRW-13355-A16 vom 11.09.2018



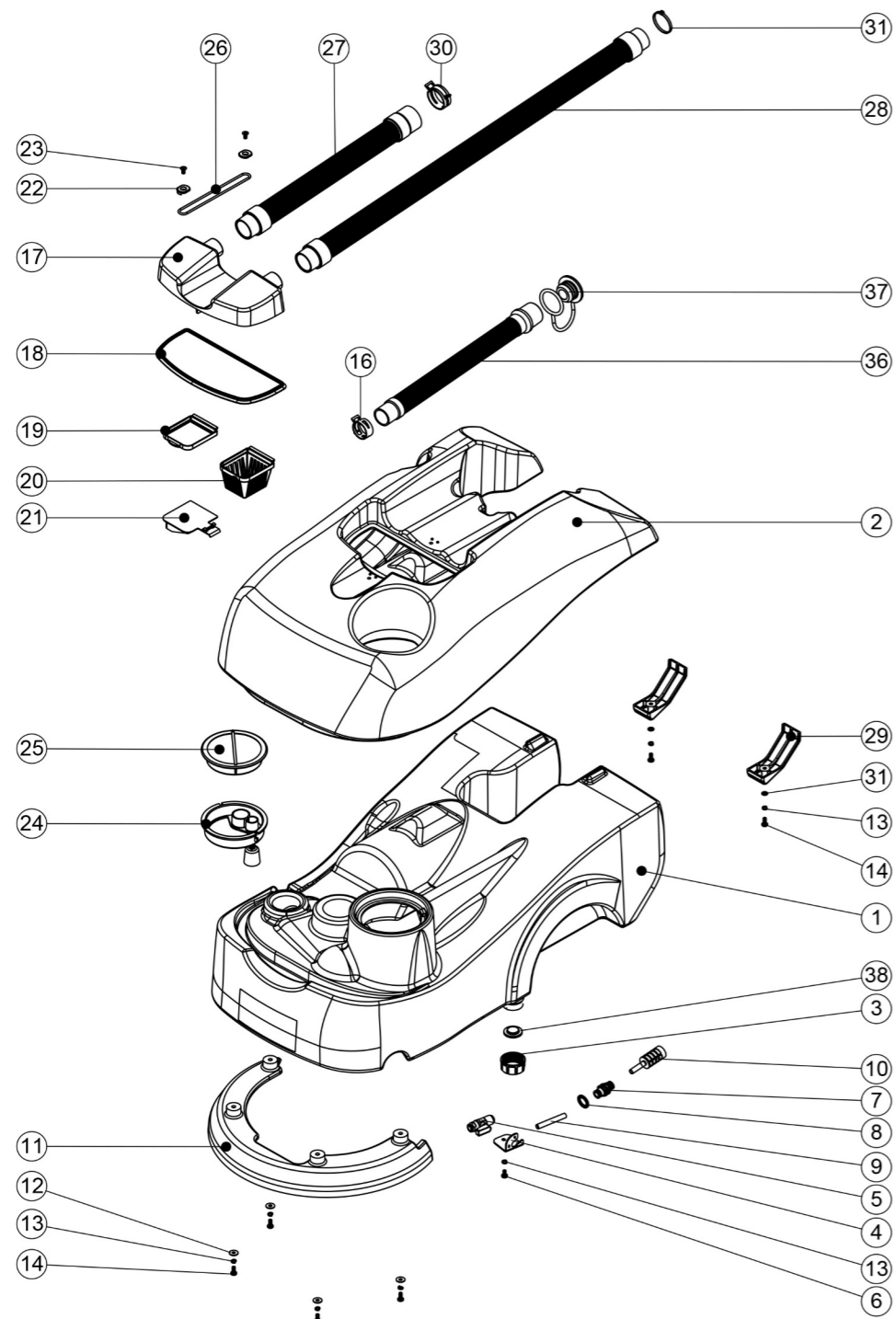
Pos.	Artikel - Nr.	Bezeichnung
1	429138	Deichselrohr TT 1840, grau lackiert
2	338269	Verstärkungsrohr für Deichselkopf
3	227576	Innenliegende vordere Griffschale z.B. für NS / TT...
4	903546	Deichselverschlussstopfen Rot
5	227577	Innenliegende hintere Griffschale z.B. für NR / NS / TT...
6	227580	Handgriff für neuen Deichselkopf
7	903547	Schalterhebel z.B. für NS / NR (rot)
8	229073	Deichsel - Verstellstift
9	229138	Feder
10	229030	Anti - Vibrationsgummi
11	219099	Mutter verz. M 6, flache Bauform
12	219881	Schraube M 6 x 45 z.B. zur Deichselbefestigung HFM
13	219807	Linsenschraube mit Innensechskant M 6 x 40, verzinkt
14	219088	Sicherungsmutter verz. M 6
15	229139	Kabelschelle
16	219008	U-Scheibe M 6, Form G, verzinkt
17	229099	Stopfen 25 mm
18	219393	Kabelschelle P-Form
19	219811	"Schraube für Kunststoffe 8 x 1"', verzinkt"
20	229483	Mikroschalter
21	227585	Hebelarm für Schalter links z.B. NS / TT / TTB
22	227586	Hebelarm für Schalter rechts z.B. NS / TT / TTB
23	227587	Mittlerer Schalthebel im Deichselkopf z.B. NS / TT / TTB
24	219805	Sicherungsscheibe 4 mm
25	903545	Hebel Deichselverstellung Rot
26	219493	Nylonscheibe M 6
27	219642	VA - Sicherungsmutter M 6
28	20638V	Rohrverschlussstopfen 19 mm schwarz
29	219803	Feder für Schalterhebel, z.B. NS / TT ...
30	219270	"Schraube für Kunststoffe Nr. 8, 4x12
31	219804	Schalterfeder
32	227584	Entriegelungshebel für Schalthebel (z.B. an NLL / NR / NS / TT)
33	237467	Blindstopfen mit Loch
34	229669	Zugentlastung
35	219107	"Schraube für Kunststoffe Nr. 6 x 5/8"', verzinkt"
36	219206	U-Scheibe M 4 Form A, verzinkt
37	219471	Kreuzschlitzschraube M 4 x 12 mit Sicherungsscheibe
38	303526	Relais-Montagebügel
39	206575	Relais 240 V / 25 A z.B. für NLL / NR / TT
40	219101	Schraube für Kunststoffe Nr. 8 x 1/2", verzinkt
41	219105	"Schraube für Kunststoffe verzinkt"
42	229009	Blindstopfen
43	215029	Betätigungsstange 610 mm TTB-1840
44	227579	Deichselkopfabdeckung hinten z.B. TT / TTB1840
45	229748	Schaltergehäuse für TTQ



46	220812	Kontrollleuchte, rot 230 V
47	904045	Schalter Ein/Aus TT1840G Rot
48	219007	U-Scheibe M 6, Form B, verzinkt
49	903882	Aufnahme Kabelhalter rot
50	206599	Feder
51	219076	Sicherungsmutter M 5, verzinkt
52	219644	VA - U-Scheibe M 5 Form G (groß)
53	219720	VA - Kreuzschlitzschraube M 5 x 30
54	903883	Kabelhalter
55	206500	Relais-Haltebügel
56	219743	Befestigung Zugentlastung
57	902312	Zugentlastung
58	903192	Distanzhülse Befestigung Zugentlastung
59	219355	VA - U-Scheibe M 5 Form A (klein)
60	219575	VA - Kreuzschlitzschraube M 5 x 25
61	219016	Fächerscheibe M 5
62	900398	Deichselgehäuse HNS1550 (MODIFIED 229081)
63	900397	Deichsel Verstellgetriebe HNS1550
64	900396	Distanzscheibe Deichsel Verstellgetriebe HNS1550
65	291150	VA - Schraube NO6 x 1 INCH POZI

TT 1840 Schmutzwassertank

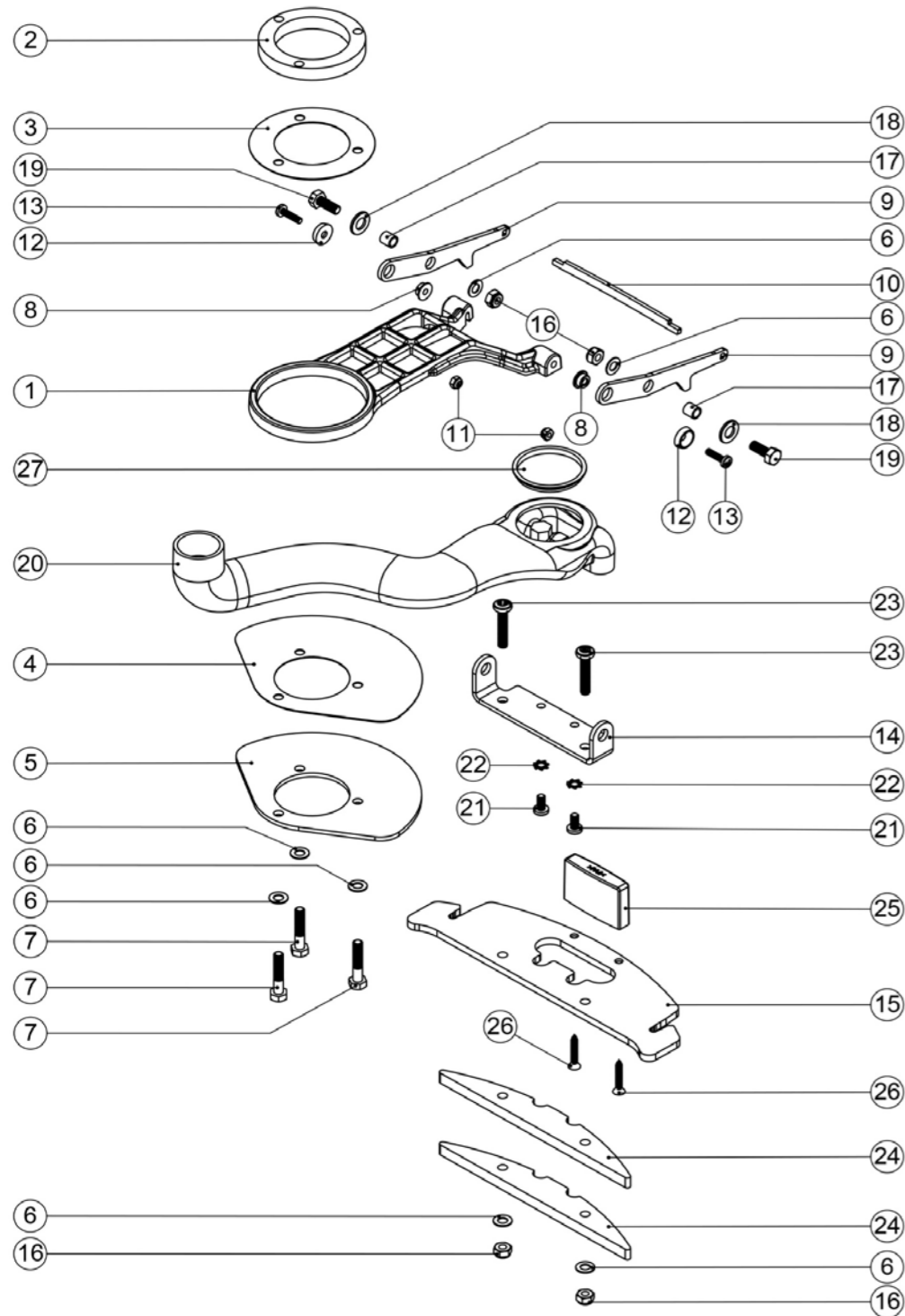
Zeichnungsnummer DRW-13251-A18 vom 16.10.2017



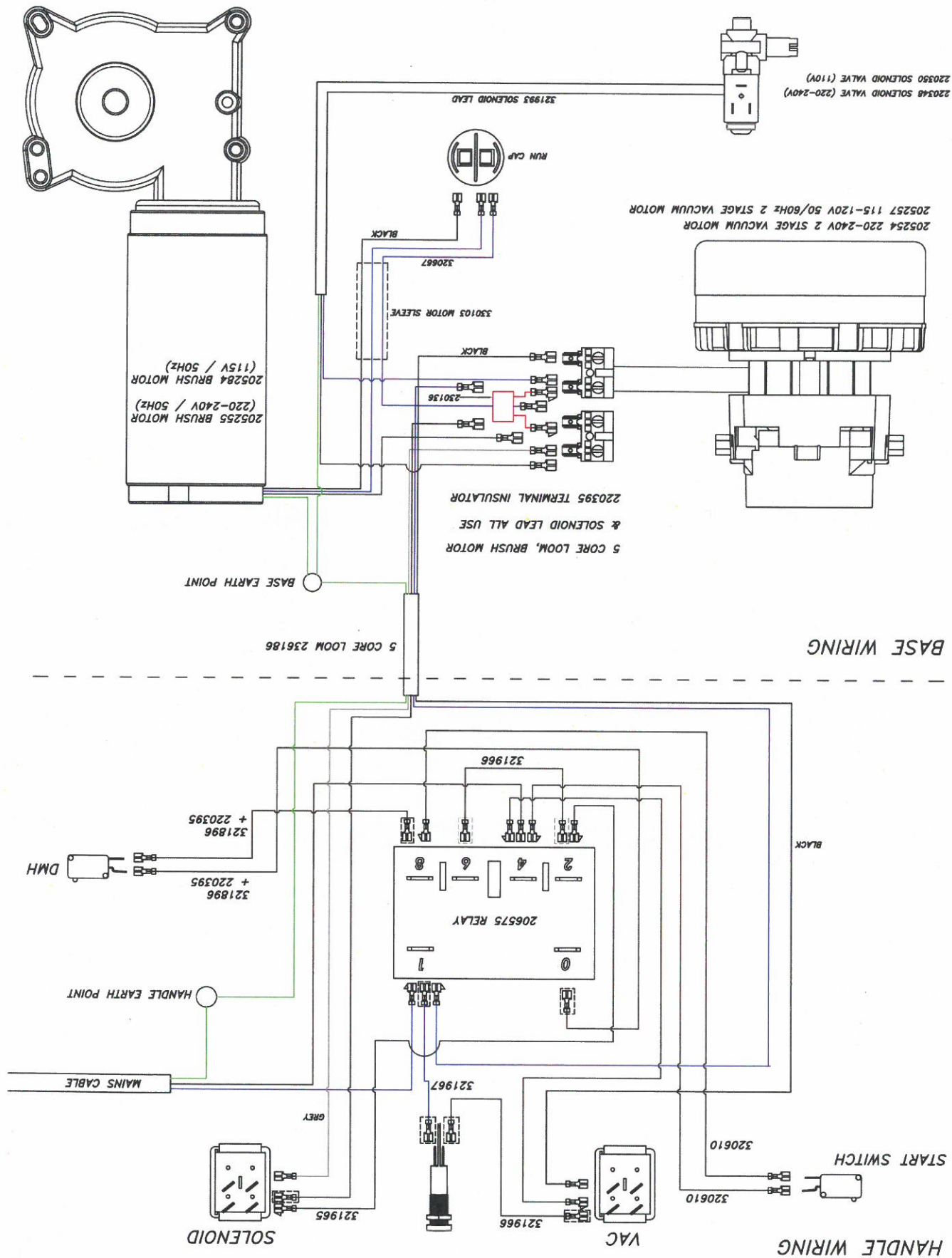
Pos.	Artikel - Nr.	Bezeichnung
1	237464	Frischwassertank, für TT 1840
2	903299	TT 1840 Schmutzwassertank (GRAPHITE)
3	906415	Frischwasser Auslauf Kappe rot
4	392125	Ventilhalteplatte TTB-1840
5	216260	Mini-Kugelventil, z.B. TTQ 1535, TTB 1840
6	219668	VA - Schraube M 5 x 10
7	902109	Schlauchdurchführung 8 mm
8	208525	Dichtring geklebt
9	303960	PU - Schlauch 57 mm, 8 mm Außen Ø x 5,5 mm Innen Ø
10	303961	Tankfilter TTB-1840
11	237233	Bürstenabdeckung TT/TTB-1840
12	219644	VA - U-Scheibe M 5 Form G (groß)
13	219861	VA - Federring M 5
14	219740	VA - Kreuzschlitzschraube M 5 x 12
16	208471	Schlauchschelle
17	237230	Separatordeckel TTB-1840
18	237418	Separatordichtung TTB-1840
19	237232	Luffilterblende TTB-1840
20	237411	Grobschmutzfilter TTB-1840
21	237231	Reinigungsklappe TTB-1840
22	903875	O - Ring Clip (rot)
23	291008	VA - Senkkopfschraube mit Innensechskant M 5 x 10
24	303985	Einlaufsieb / Einfüllstutzen mit Anzeige TTB-1840 Frischwassertank
25	903544	Filterabdeckung Einfüllöffnung rot
26	208715	O - Ring 95 mm Ø x 3 mm
27	213055	Saugschlauch zum Saugmotor für TTB1840
28	213054	Saugschlauch für TTB1840
29	237466	Unterfahrerschutz
30	208537	Saugschlauchschelle / Clip (TT / TTB-1840)
31	219355	VA - U-Scheibe M 5 Form A (klein)
31	220138	Befestigung schwarz
36	208466	TTB 1840 DUMP HOSE
37	903325	Schlauchverschluss rot (z.B. TTB1840G)
38	905467	Dichtung für Frischwassertankablasskappe von TTB1840

TT 1840 Schwenkarm

Zeichnungsnummer DRW-10739-A05 vom 16.09.2015



Pos.	Artikel - Nr.	Bezeichnung
1	429133	Schwenkarm TTB-1840
2	208449	Zentrierung Bürstenmotor TTB 1840
3	208491	Nylonscheibe für TTB-1840
4	208482	Nylonscheibe Bodenplatte TTB-1840
5	429126	Bodenhalteplatte Bürstenmotor Z/PL TTB-1840
6	219560	VA - U-Scheibe M 6 Form B
7	291022	VA- Sechskantschraube M 6 x 30 mm
8	237265	Lagerbuchse TTB-1840
9	392120	Abstreiferhebel TTB-1840
10	392124	Abstreifer-Heberachse TTB-1840
11	219687	VA - Sicherungsmutter M 4
12	219573	Schrauben-Isolierstück
13	219862	VA - Kreuzschlitzschraube M 4 x 16
14	392119	Haltebügel für Absaugrohr
15	429129	Abstreifer-Halteplatte TTB-1840
16	219642	VA - Sicherungsmutter M 6
17	208475	Abstandhalter 8 mm
18	219578	VA - U-Scheibe M 8 Form A
19	219719	VA - Sechskantschraube M 6 x 16
20	330068	Saugkanal TTB-1840 OHNE Zugangsdeckel
21	219668	VA - Schraube M 5 x 10
22	291020	VA-Unterlegscheibe M 5
23	219984	VA - Maschinengewindeschraube M 6 x 30
24	429131	Zusatzgewicht für Abstreifer TT/TTB1840
25	237531	LOWER LIFT BLOCK
26	291086	No.8 X 1 A2 S/ST PZ COUNTER SUNK. SELF TAP TYPE AB
27	901880	Zugangsdeckel für Saugkanal TTB-1840, 43 mm



TT 1840 220V ~ 240V ~ 115V
DRW - 13476 (A01) 19/03/2013

WIRING DIAGRAM

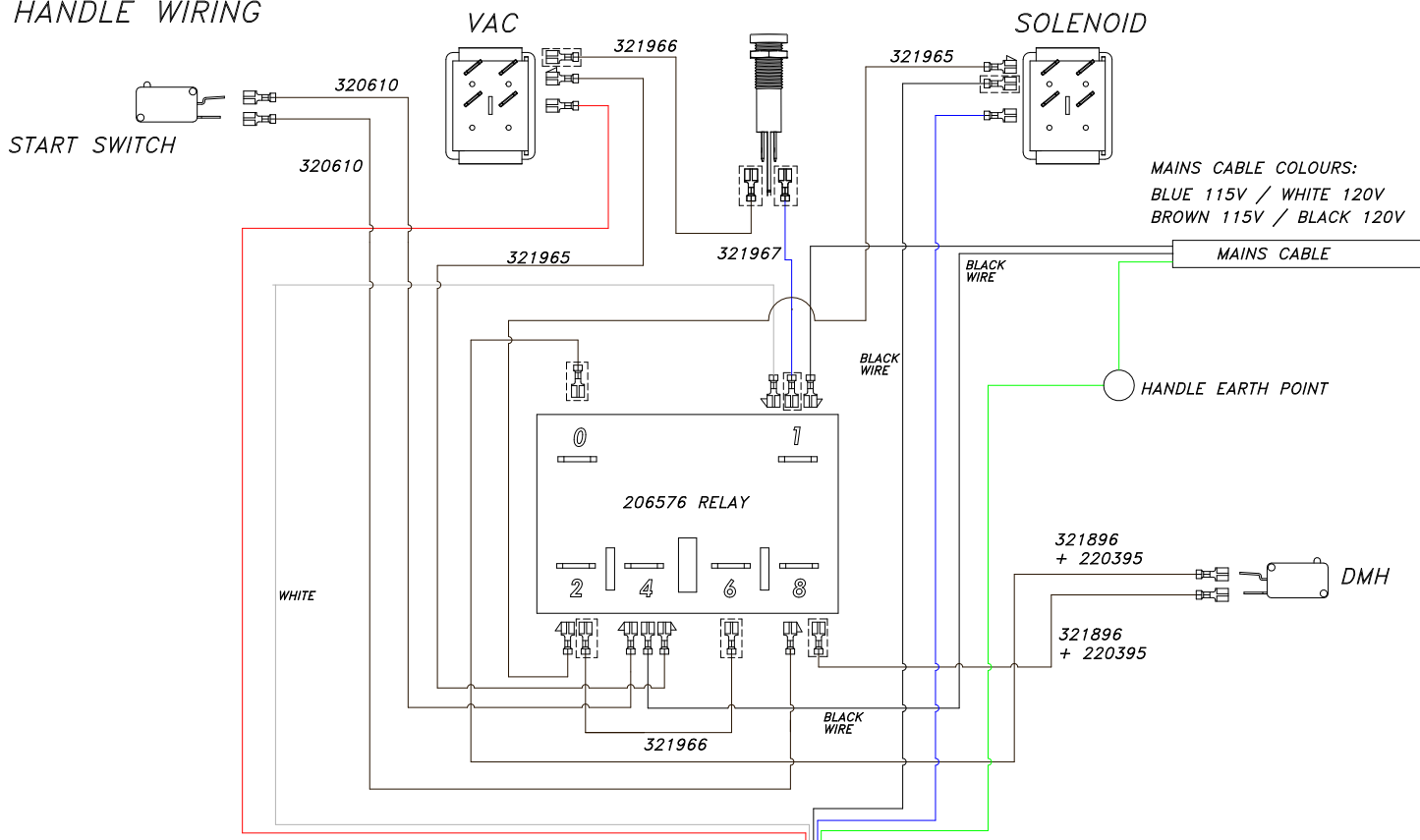
Comp. No
123409

DRG. No
DRW-13685

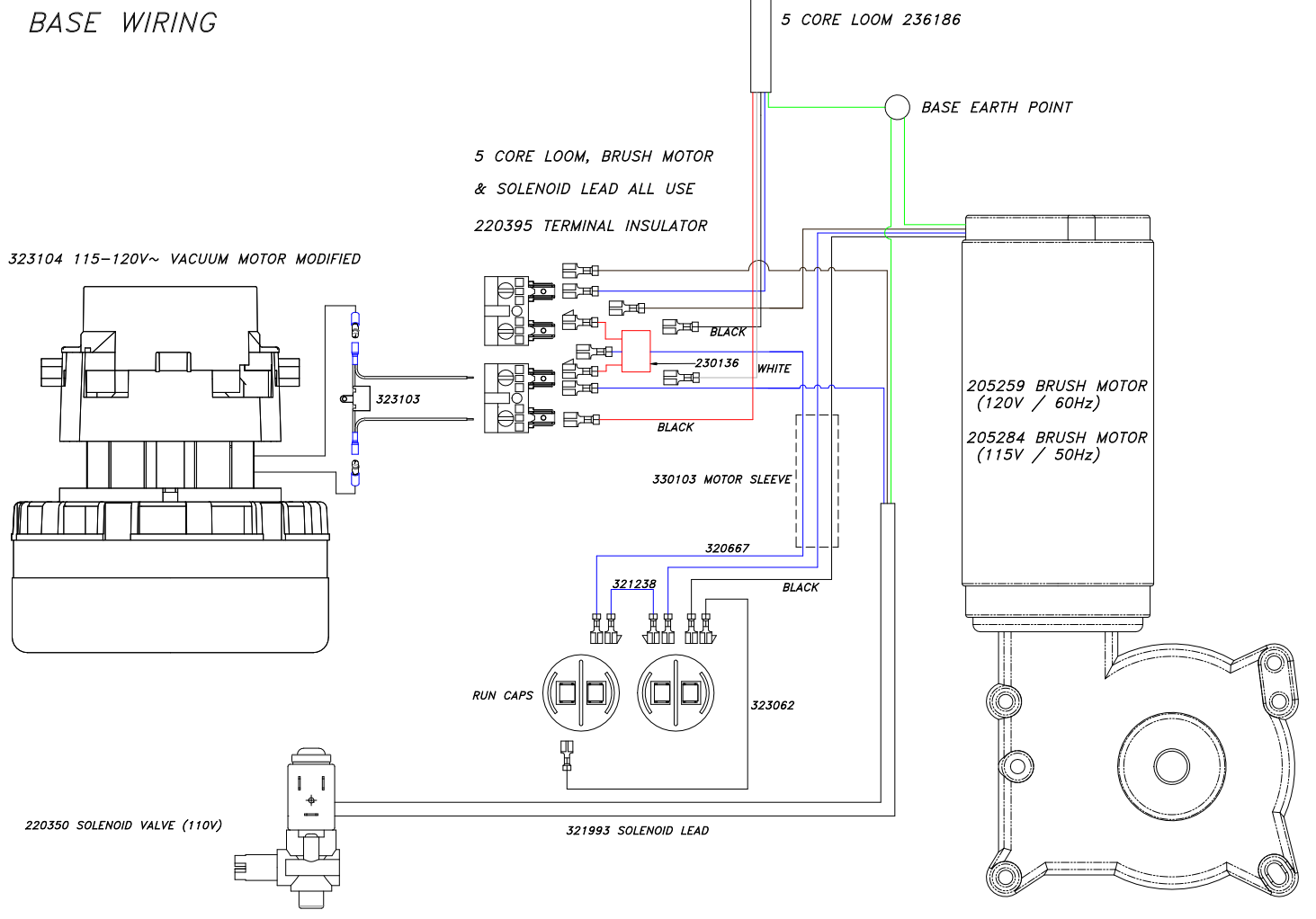
TT 1840 WIRING DIAGRAM (115-120V)

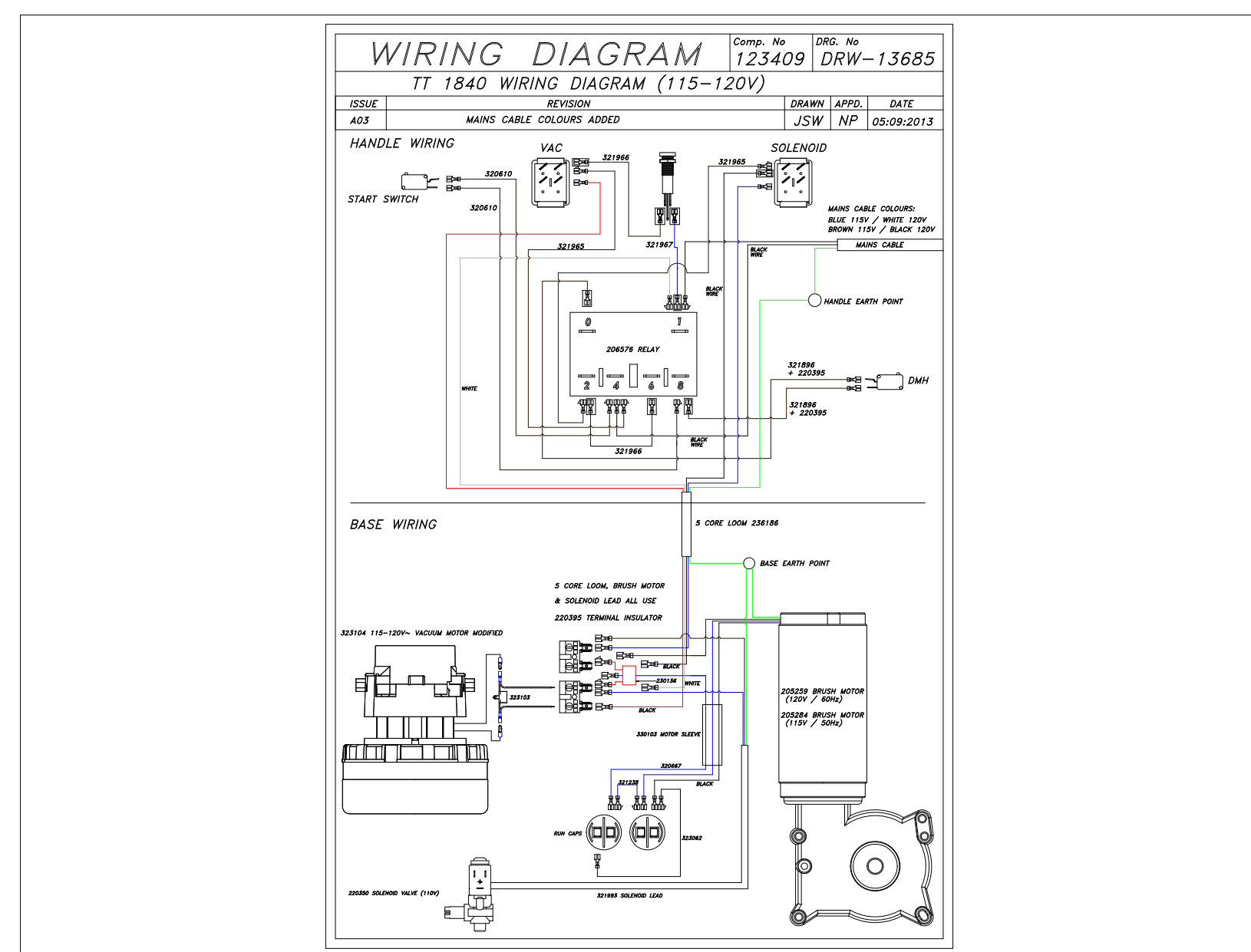
ISSUE	REVISION	DRAWN	APPD.	DATE
A03	MAINS CABLE COLOURS ADDED	JSW	NP	05.09.2013

HANDLE WIRING



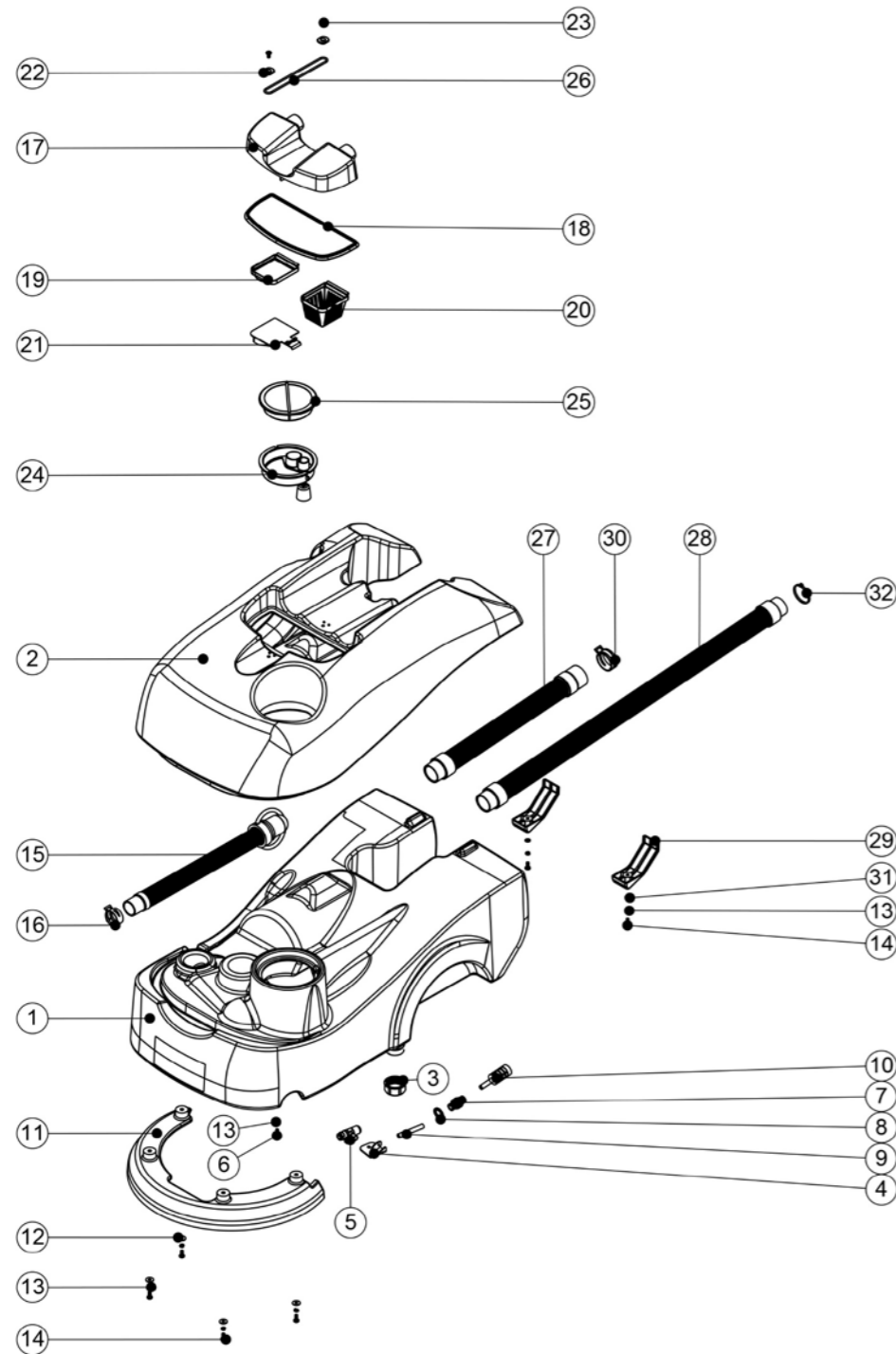
BASE WIRING





TT 1840 Tank- und Separator

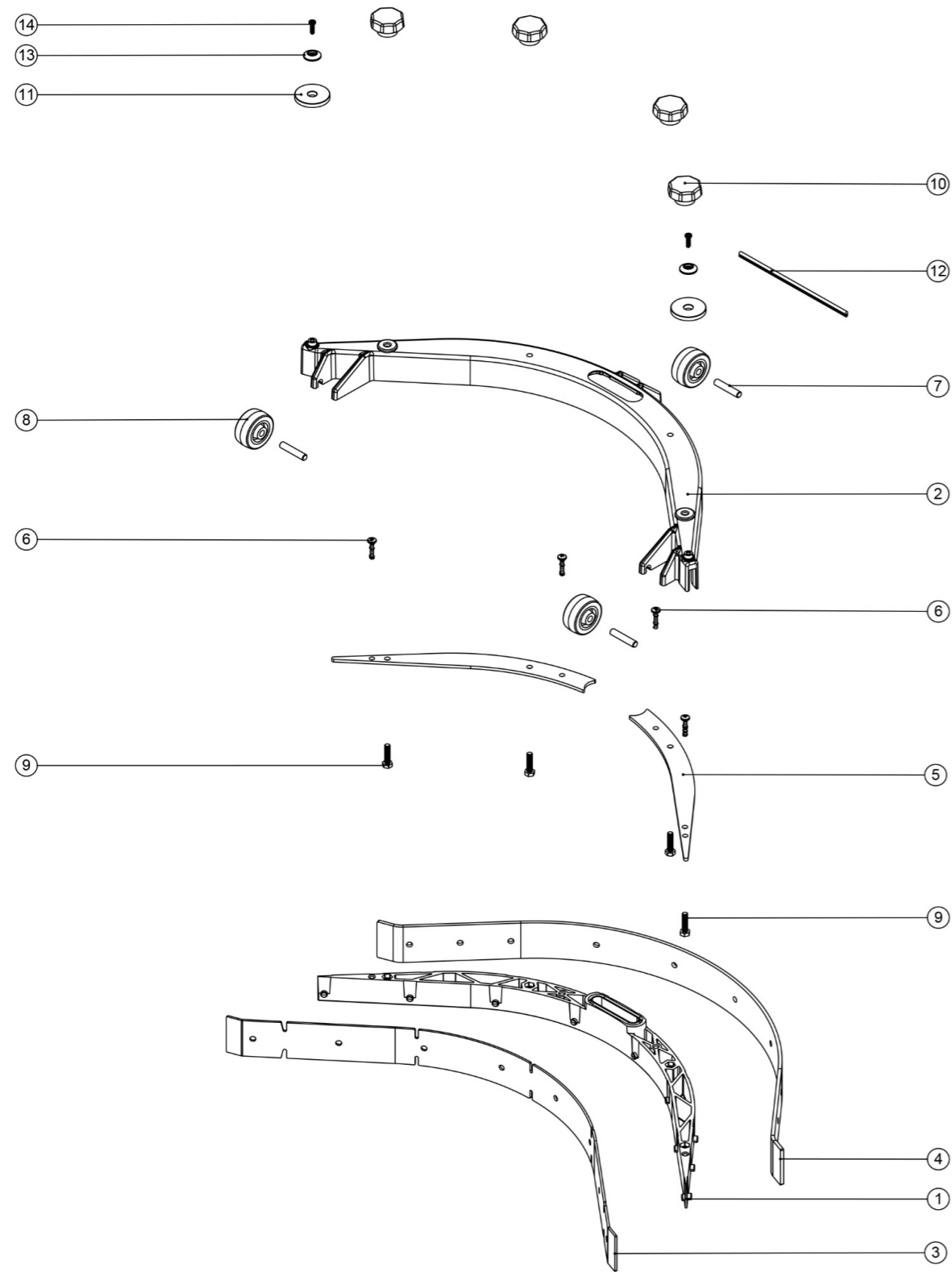
Zeichnungsnummer DRW-13251-A13 vom 08.11.2016



Pos.	Artikel - Nr.	Bezeichnung
1	237464	Frischwassertank, für TT 1840
2	237465	Schmutzwassertank TTB 1840
3	208448	Frischwassertankablasskappe gelb für TT/TTB 1840
4	392125	Ventilhalteplatte TTB-1840
5	216260	Mini-Kugelventil, z.B. TTQ 1535, TTB 1840
6	219668	VA - Schraube M 5 x 10
7	902109	Schlauchdurchführung 8 mm
8	208525	Dichtring geklebt
9	303960	PU - Schlauch 57 mm, 8 mm Außen Ø x 5,5 mm Innen Ø
10	303961	Tankfilter TTB-1840
11	237233	Bürstenabdeckung TT/TTB-1840
12	219644	VA - U-Scheibe M 5 Form G (groß)
13	219861	VA - Federring M 5
14	219740	VA - Kreuzschlitzschraube M 5 x 12
15	303997	Ablassschlauch für TTB1840 inkl. Ballverschluß 206111
16	208471	Schlauchschelle
17	237230	Separatordeckel TTB-1840
18	237418	Separatordichtung TTB-1840
19	237232	Luftfilterblende TTB-1840
20	237411	Grobschmutzfilter TTB-1840
21	237231	Reinigungsklappe TTB-1840
22	237397	O - Ring Clip
23	291008	VA - Senkkopfschraube mit Innensechskant M 5 x 10
24	303985	Einlaufsieb / Einfüllstutzen mit Anzeige TTB-1840 Frischwassertank
25	237268	Einfüllkappendeckel für TTB1840
26	208715	O - Ring 95 mm Ø x 3 mm
27	213055	Saugschlauch zum Saugmotor für TTB1840
28	213054	Saugschlauch für TTB1840
29	237466	Unterfahrerschutz
30	208537	Saugschlauchschelle / Clip (TT / TTB-1840)
31	219355	VA - U-Scheibe M 5 Form A (klein)
32	220138	Befestigung schwarz

TT 1840 Abstreifer

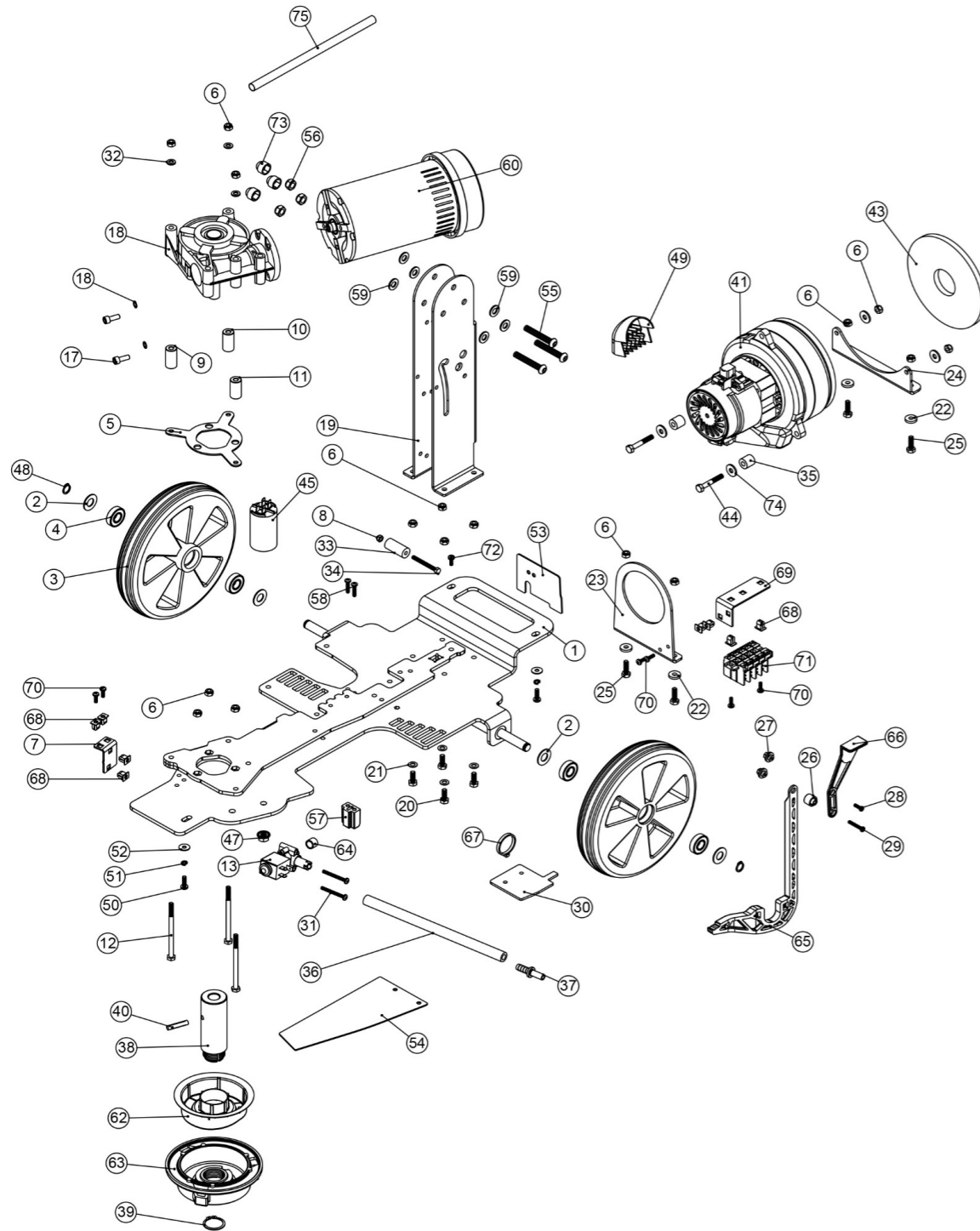
Zeichnungsnummer DRW-7011-A08 vom 28.06.2016



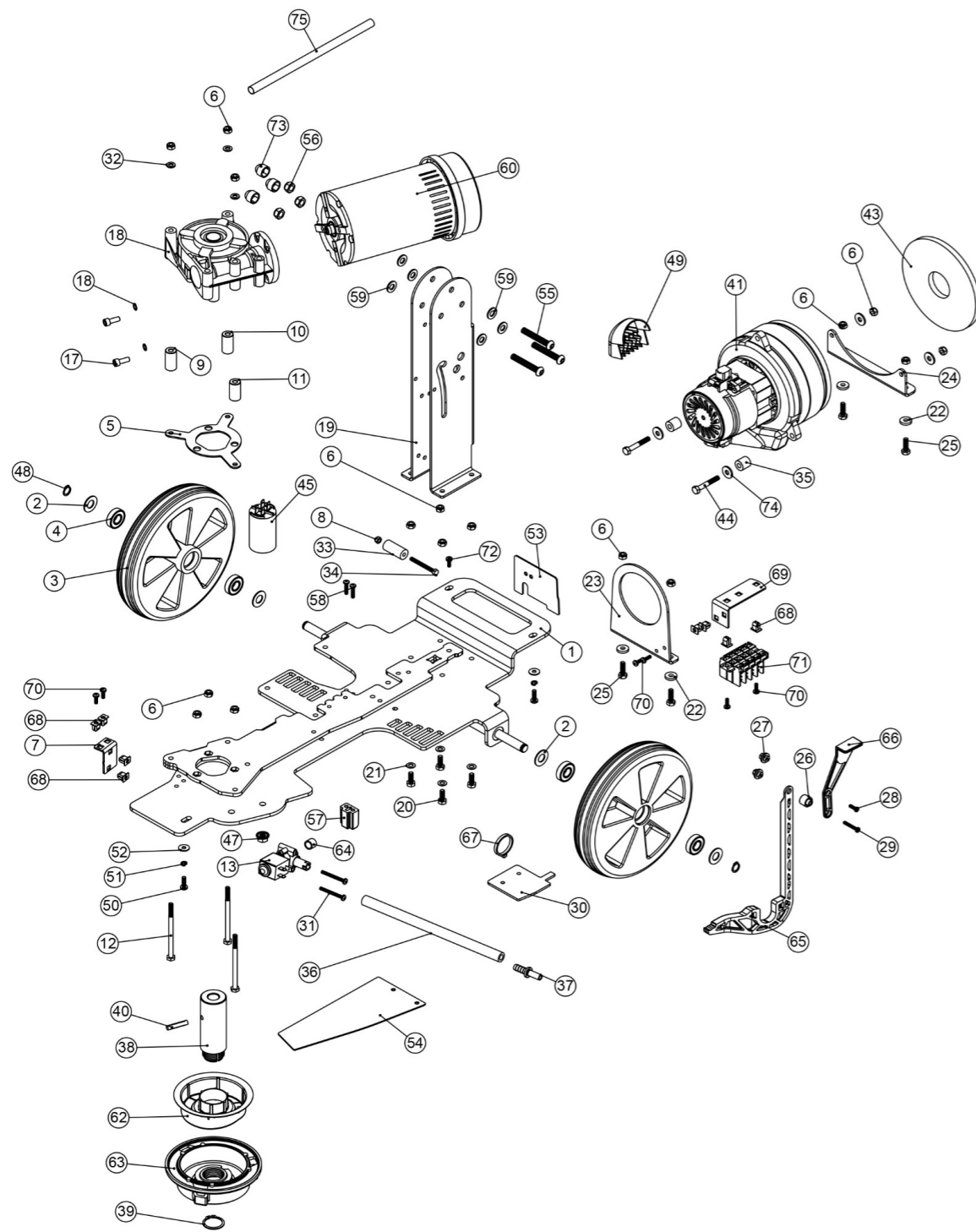
Pos.	Artikel - Nr.	Bezeichnung
1	237235	Abstreiferblatt-Halter(Mittelteil) TTB-1840
2	237236	Abstreiferhalterung TTB-1840
3	903288	Serilor-Gummilippe vorne für TT/TTB 1840
4	903291	Serilor-Gummilippe hinten für TT/TTB 1840
5	429130	Seitenplatte Abstreifer Z/PL TTB-1840
6	219568	"VA - Schraube für Kunststoffe 8 x 3/4""
7	208610	Radachse vom Abstreifer TTB-1840
8	208454	Stützrad vom Abstreifer TTB 1840
9	291029	VA - Sechskantschraube M 5 x 20
10	208455	Knebelschraube vom Abstreifer TTB 1840
11	237266	Anschlagrad/Abstandrolle vom Abstreifer TTB-1840
12	209077	Dichtungsstreifen am Abstreifer TTB-1840
13	208603	Haltekappe für Stoßschutzrad vom Abstreifer TTB-1840
14	291053	Schraube für Kunststoffe M 3,5 x 12 mm

TT 1840 Chassis, Bürst- & Saugmotor

Zeichnungsnummer DRW-13250-A17 vom 28.02.2018



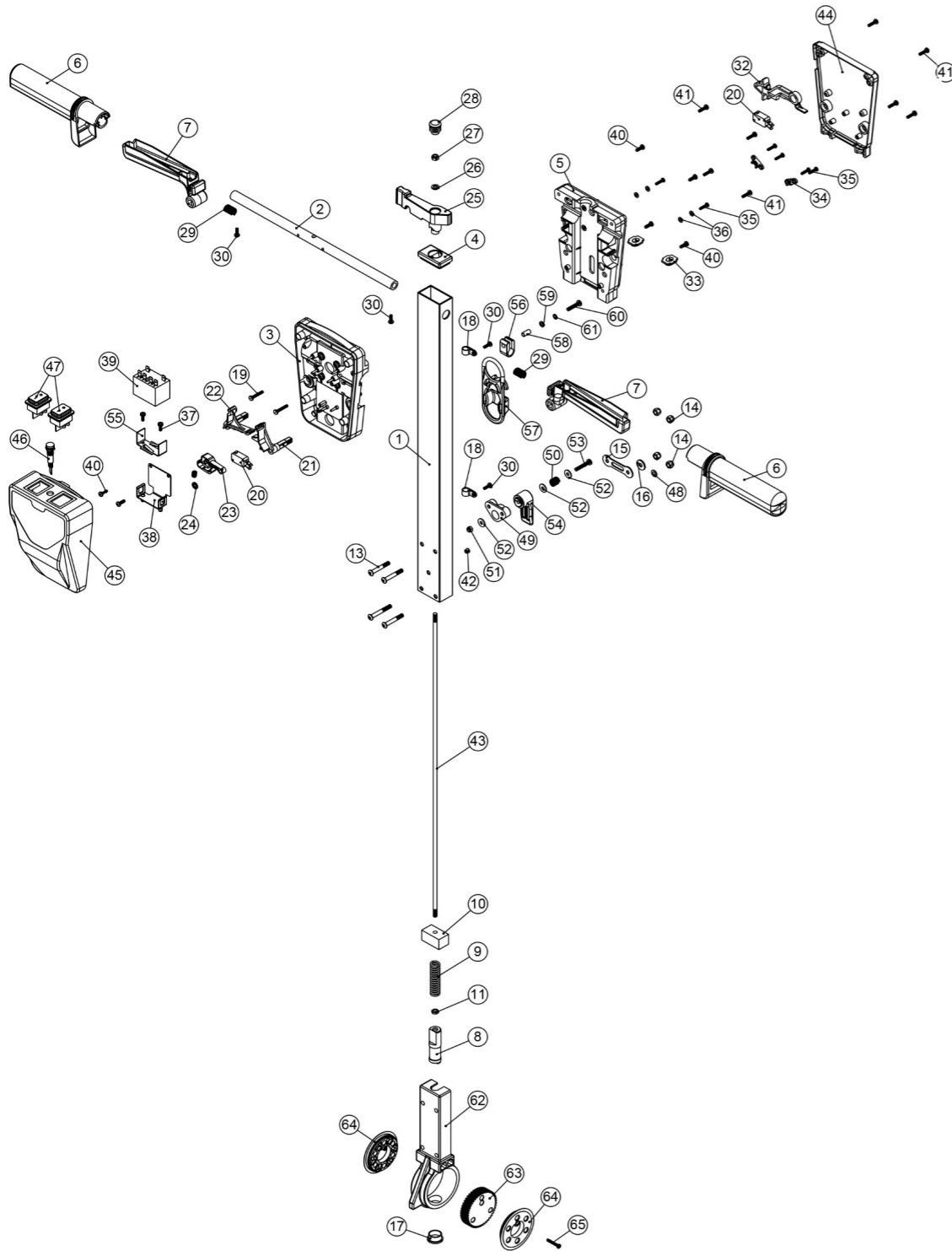
Pos.	Artikel - Nr.	Bezeichnung
1	429137	Cassis TT1840
2	208490	Nylon-Abstandhalter/Scheibe für Rad TTB-1840
3	208556	Rad TTB-1840
4	206637	Kugellager
5	429127	Halteplatte TTB-1840
6	219642	VA - Sicherungsmutter M 6
7	908213	Magnetventil Haltewinkel (TT/TTB1840)
8	219633	VA - Sicherungsmutter M 5
9	208461	Abstandhülse Getriebe 30 mm für TTB-1840
10	208460	Abstandhülse Getriebe 29 mm für TTB-1840
11	208459	Abstandhülse Getriebe 28 mm für TTB 1840
12	291021	VA-Schraube M6 X 90 mm
13	220348	Magnetventil für alle TT-Maschinen, 230 V ~
13a	220350	Magnetventil UK / USA 110V 50/60HZ (110-120V)
18	206754	Winkelgetriebe GB 12 (Untersetzung 18,67:1) für NLL415 und TTB1840
18a	206791	nicht für Deutschland
17	219887	VA - Schraube M6 x 16 mm
18	219544	Fächerscheibe M 6
19	392092	Deichsehalterung
20	219719	VA - Sechskantschraube M 6 x 16
21	219560	VA - U-Scheibe M 6 Form B
22	208472	RUBBER SPACER
23	429124	TTB 1840 vorderer Halter Saugmotor Z/PL
24	429125	TTB 1840 hinterer Halter Saugmotor Z/PL
25	219976	VA - Sechskantschraube M 6 x 20
26	237240	Abstandhalter für Saugfuss TTB 1840
27	237241	Kappe für Schraube TTB 1840
28	219667	"Schraube für Kunststoffe 6 x 1/2", schwarz"
29	219602	"Schraube für Kunststoffe 6 x 1", verzinkt"
30	392317	Klemmblockplatte
31	219825	NO8 X 1 1/2 INCH Schraube
32	219870	VA - Unterlegscheibe M 6, Form A
33	208465	Abstandshalter
34	219706	VA - Sechskantschraube M 5 x 45, mit Gewinde bis zum Kopf
35	229187	Abstandshalter 18 mm
36	303962	Wasserschlauch 230 mm TTB-1840
37	206796	Schlauchanschluß (z.B. TTB-1840)
38	208447	Antriebsschaft TTB 1840
39	230048	Sicherungsring 26 mm
40	219523	Haltestift
41	606334	TT1840 Saugmotor Kit 230V
41a	606335	TT1840 Saugmotor UK/ USA
43	208477	Motorpolsterscheibe unten z.B. TTB-1840/4045
44	21965V	Sechskantschraube M 6 x 40 mit Gewinde bis zum Kopf, verzinkt
45	208285	10mfd Kondensator



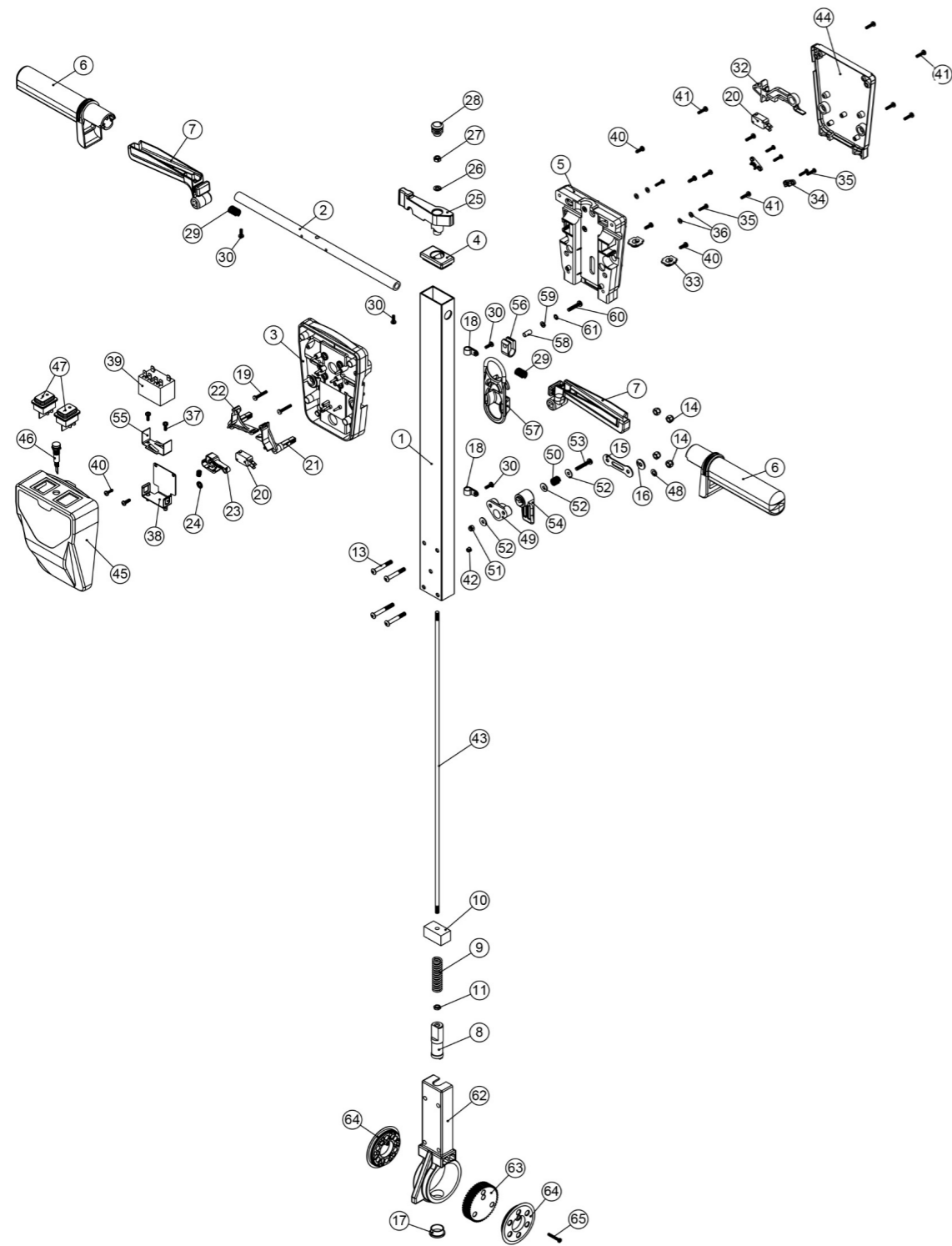
45a	220887	nicht für Deutschland (120V)
47	219754	Bundmutter M8
48	219345	Sicherungsring 12 mm für Wellen (DIN 471)
49	237218	Abluftkappe
50	219547	VA - Kreuzschlitzschraube M 5 x 16
51	219861	VA - Federring M 5
52	219644	VA - U-Scheibe M 5 Form G (groß)
53	304461	hintere Schutzplatte TT1840
54	304462	Motorschutzplatte TT1840
55	219922	M8 x 50 mm Edelstahlschraube
56	219639	VA - Sicherungsmutter M 8
57	237532	Kunststoff Abstandshalter
58	219568	"VA - Schraube für Kunststoffe 8 x 3/4""
59	219010	U-Scheibe M 8, Form A, verzinkt
60	902831	Bürstmotor TT 1840
72	902830	Bürstmotor nicht für Deutschland (120V)
62	903639	Plastikeinsatz Wasserverteilung
63	904758	Bürstenaufnahme mit Wasserführung
64	904769	Schlauchanschluß Magnetventil
65	903926	Abstreiferheber rot (1840)
66	903879	Stellhebel für Abstreifer rot
67	220007	Kabelbinder kurz
68	900986	Kunststoffeinsatz für Schrauben
69	906626	Halteplatte Klemmleiste
70	219569	VA - Schraube für Kunststoffe 8 x 1/2
71	906519	Klemmleiste
72	219471	Kreuzschlitzschraube M 4 x 12 mit Sicherungsscheibe
73	903260	Schrauben und Mutter Abdeckung
74	219008	U-Scheibe M 6, Form G, verzinkt
75	330103	Schutzschlauch Motorzuleitung 260 mm

TT 1840 Deichsel

Zeichnungsnummer DRW-13355-A16 vom 11.09.2018



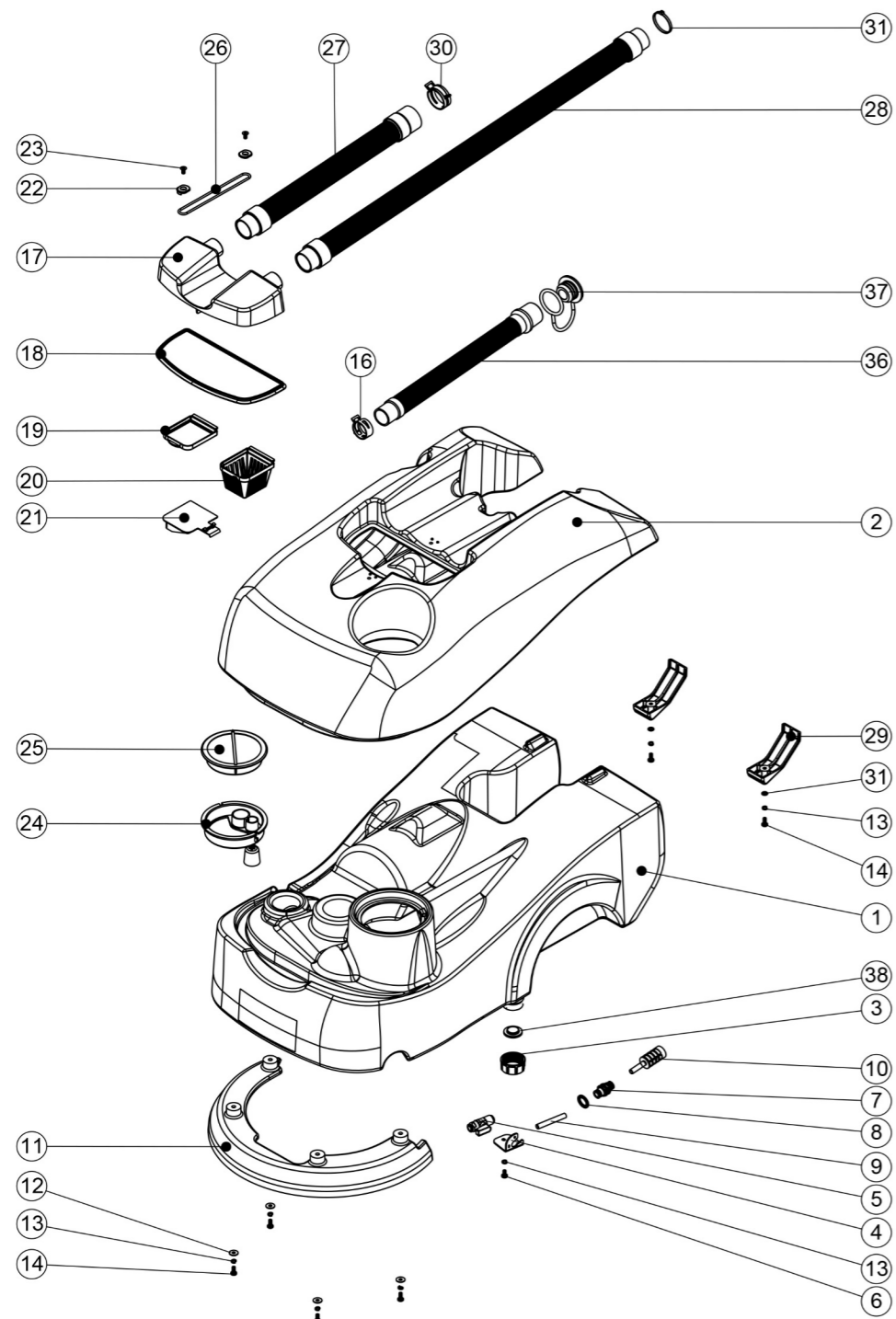
Pos.	Artikel - Nr.	Bezeichnung
1	429138	Deichselrohr TT 1840, grau lackiert
2	338269	Verstärkungsrohr für Deichselkopf
3	227576	Innenliegende vordere Griffschale z.B. für NS. / TT...
4	903546	Deichselverschlussstopfen Rot
5	227577	Innenliegende hintere Griffschale z.B. für NR / NS / TT...
6	227580	Handgriff für neuen Deichselkopf
7	903547	Schalterhebel z.B. für NS / NR (rot)
8	229073	Deichsel - Verstellstift
9	229138	Feder
10	229030	Anti - Vibrationsgummi
11	219099	Mutter verz. M 6, flache Bauform
12	219881	Schraube M 6 x 45 z.B. zur Deichselbefestigung HFM
13	219807	Linsenschraube mit Innensechskant M 6 x 40, verzinkt
14	219088	Sicherungsmutter verz. M 6
15	229139	Kabelschelle
16	219008	U-Scheibe M 6, Form G, verzinkt
17	229099	Stopfen 25 mm
18	219393	Kabelschelle P-Form
19	219811	"Schraube für Kunststoffe 8 x 1"', verzinkt"
20	229483	Mikroschalter
21	227585	Hebelarm für Schalter links z.B. NS / TT / TTB
22	227586	Hebelarm für Schalter rechts z.B. NS. / TT / TTB
23	227587	Mittlerer Schalthebel im Deichselkopf z.B. NS. / TT / TTB
24	219805	Sicherungsscheibe 4 mm
25	903545	Hebel Deichselverstellung Rot
26	219493	Nylonscheibe M 6
27	219642	VA - Sicherungsmutter M 6
28	20638V	Rohrverschlussstopfen 19 mm schwarz
29	219803	Feder für Schalterhebel, z.B. NS. / TT ...
30	219270	"Schraube für Kunststoffe Nr. 8, 4x12
31	219804	Schalterfeder
32	227584	Entriegelungshebel für Schalthebel (z.B. an NLL / NR / NS / TT)
33	237467	Blindstopfen mit Loch
34	229669	Zugentlastung
35	219107	"Schraube für Kunststoffe Nr. 6 x 5/8"', verzinkt"
36	219206	U-Scheibe M 4 Form A, verzinkt
37	219471	Kreuzschlitzschraube M 4 x 12 mit Sicherungsscheibe
38	303526	Relais-Montagebügel
39	206575	Relais 240 V / 25 A z.B. für NLL / NR / TT
40	219101	Schraube für Kunststoffe Nr. 8 x 1/2", verzinkt
41	219105	"Schraube für Kunststoffe verzinkt"
42	229009	Blindstopfen
43	215029	Betätigungsstange 610 mm TTB-1840
44	227579	Deichselkopfabdeckung hinten z.B. TT / TTB1840
45	229748	Schaltergehäuse für TTQ



46	220812	Kontrollleuchte, rot 230 V
47	904045	Schalter Ein/Aus TT1840G Rot
48	219007	U-Scheibe M 6, Form B, verzinkt
49	903882	Aufnahme Kabelhalter rot
50	206599	Feder
51	219076	Sicherungsmutter M 5, verzinkt
52	219644	VA - U-Scheibe M 5 Form G (groß)
53	219720	VA - Kreuzschlitzschraube M 5 x 30
54	903883	Kabelhalter
55	206500	Relais-Haltebügel
56	219743	Befestigung Zugentlastung
57	902312	Zugentlastung
58	903192	Distanzhülse Befestigung Zugentlastung
59	219355	VA - U-Scheibe M 5 Form A (klein)
60	219575	VA - Kreuzschlitzschraube M 5 x 25
61	219016	Fächerscheibe M 5
62	900398	Deichselgehäuse HNS1550 (MODIFIED 229081)
63	900397	Deichsel Verstellgetriebe HNS1550
64	900396	Distanzscheibe Deichsel Verstellgetriebe HNS1550
65	291150	VA - Schraube NO6 x 1 INCH POZI

TT 1840 Schmutzwassertank

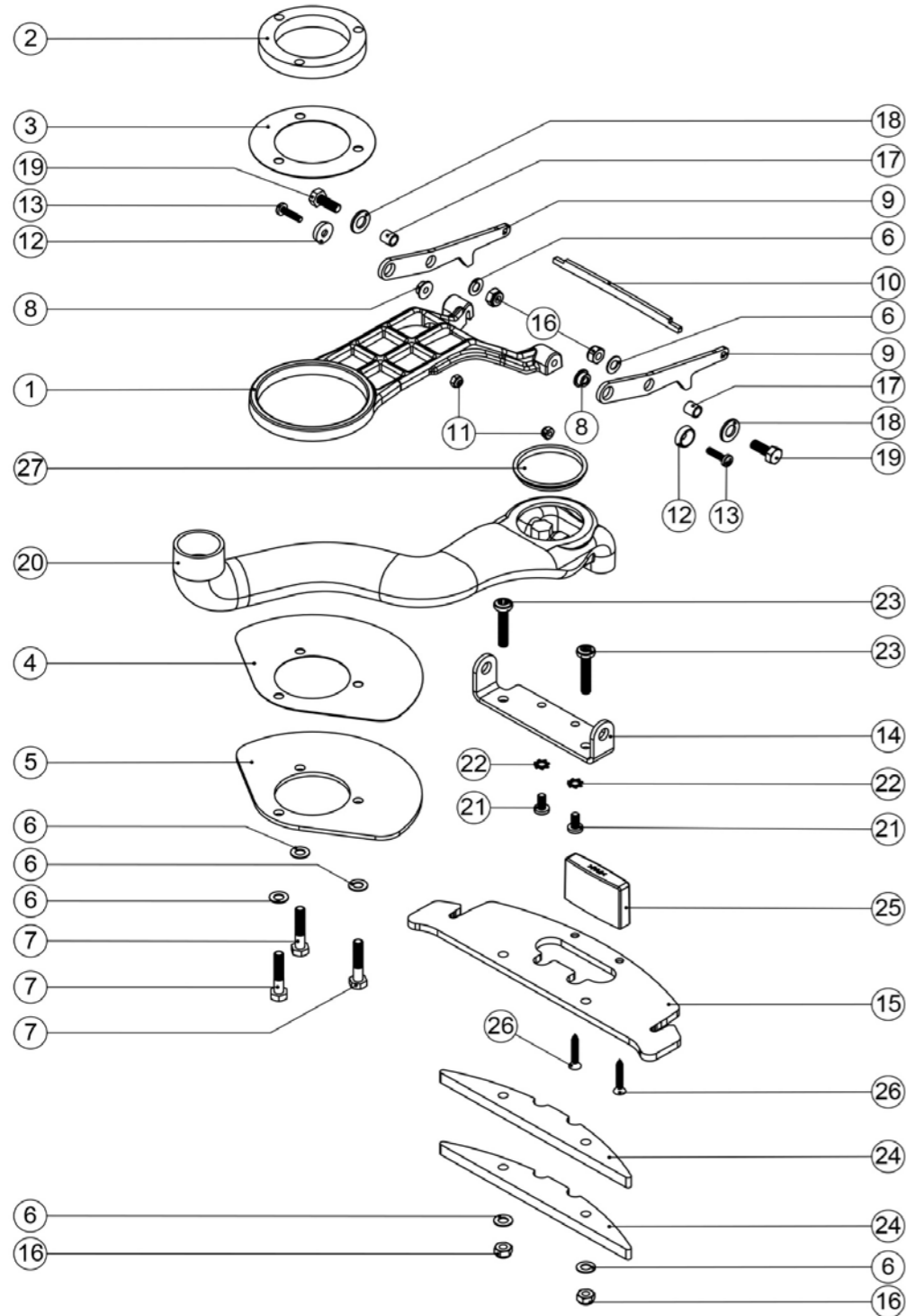
Zeichnungsnummer DRW-13251-A18 vom 16.10.2017



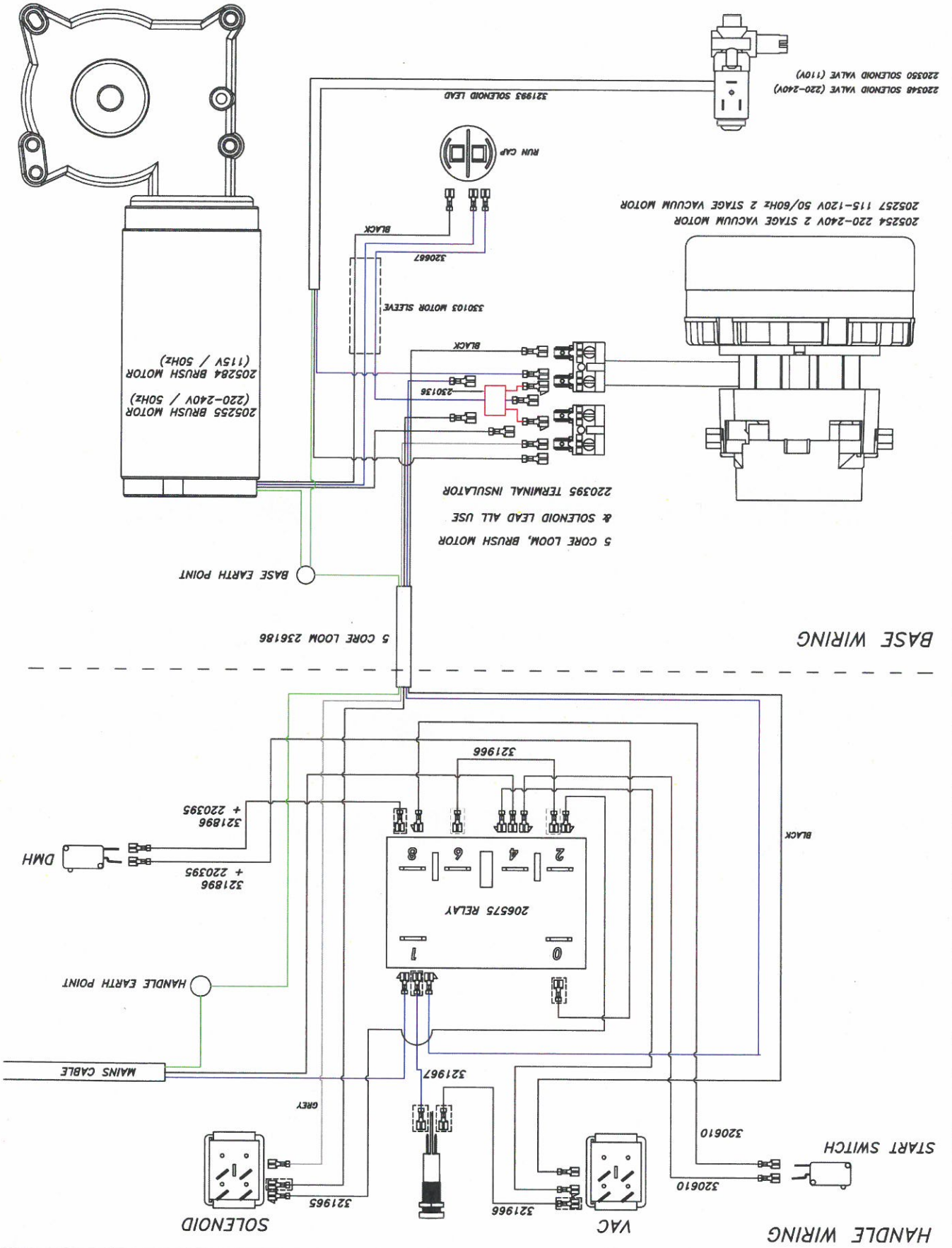
Pos.	Artikel - Nr.	Bezeichnung
1	237464	Frischwassertank, für TT 1840
2	903299	TT 1840 Schmutzwassertank (GRAPHITE)
3	906415	Frischwasser Auslauf Kappe rot
4	392125	Ventilhalteplatte TTB-1840
5	216260	Mini-Kugelventil, z.B. TTQ 1535, TTB 1840
6	219668	VA - Schraube M 5 x 10
7	902109	Schlauchdurchführung 8 mm
8	208525	Dichtring geklebt
9	303960	PU - Schlauch 57 mm, 8 mm Außen Ø x 5,5 mm Innen Ø
10	303961	Tankfilter TTB-1840
11	237233	Bürstenabdeckung TT/TTB-1840
12	219644	VA - U-Scheibe M 5 Form G (groß)
13	219861	VA - Federring M 5
14	219740	VA - Kreuzschlitzschraube M 5 x 12
16	208471	Schlauchselle
17	237230	Separatordeckel TTB-1840
18	237418	Separatordichtung TTB-1840
19	237232	Luffilterblende TTB-1840
20	237411	Grobschmutzfilter TTB-1840
21	237231	Reinigungsklappe TTB-1840
22	903875	O - Ring Clip (rot)
23	291008	VA - Senkkopfschraube mit Innensechskant M 5 x 10
24	303985	Einlaufsieb / Einfüllstutzen mit Anzeige TTB-1840 Frischwassertank
25	903544	Filterabdeckung Einfüllöffnung rot
26	208715	O - Ring 95 mm Ø x 3 mm
27	213055	Saugschlauch zum Saugmotor für TTB1840
28	213054	Saugschlauch für TTB1840
29	237466	Unterfahrerschutz
30	208537	Saugschlauchselle / Clip (TT / TTB-1840)
31	219355	VA - U-Scheibe M 5 Form A (klein)
31	220138	Befestigung schwarz
36	208466	TTB 1840 DUMP HOSE
37	903325	Schlauchverschluss rot (z.B. TTB1840G)
38	905467	Dichtung für Frischwassertankablasskappe von TTB1840

TT 1840 Schwenkarm

Zeichnungsnummer DRW-10739-A05 vom 16.09.2015



Pos.	Artikel - Nr.	Bezeichnung
1	429133	Schwenkarm TTB-1840
2	208449	Zentrierung Bürstenmotor TTB 1840
3	208491	Nylonscheibe für TTB-1840
4	208482	Nylonscheibe Bodenplatte TTB-1840
5	429126	Bodenhalteplatte Bürstenmotor Z/PL TTB-1840
6	219560	VA - U-Scheibe M 6 Form B
7	291022	VA- Sechskantschraube M 6 x 30 mm
8	237265	Lagerbuchse TTB-1840
9	392120	Abstreiferhebel TTB-1840
10	392124	Abstreifer-Heberachse TTB-1840
11	219687	VA - Sicherungsmutter M 4
12	219573	Schrauben-Isolierstück
13	219862	VA - Kreuzschlitzschraube M 4 x 16
14	392119	Haltebügel für Absaugrohr
15	429129	Abstreifer-Halteplatte TTB-1840
16	219642	VA - Sicherungsmutter M 6
17	208475	Abstandhalter 8 mm
18	219578	VA - U-Scheibe M 8 Form A
19	219719	VA - Sechskantschraube M 6 x 16
20	330068	Saugkanal TTB-1840 OHNE Zugangsdeckel
21	219668	VA - Schraube M 5 x 10
22	291020	VA-Unterlegscheibe M 5
23	219984	VA - Maschinengewindeschraube M 6 x 30
24	429131	Zusatzgewicht für Abstreifer TT/TTB1840
25	237531	LOWER LIFT BLOCK
26	291086	No.8 X 1 A2 S/ST PZ COUNTER SUNK. SELF TAP TYPE AB
27	901880	Zugangsdeckel für Saugkanal TTB-1840, 43 mm



TT 1840 220V ~ 240V ~ 115V
DRW - 13476 (A01) 19/03/2013

WIRING DIAGRAM

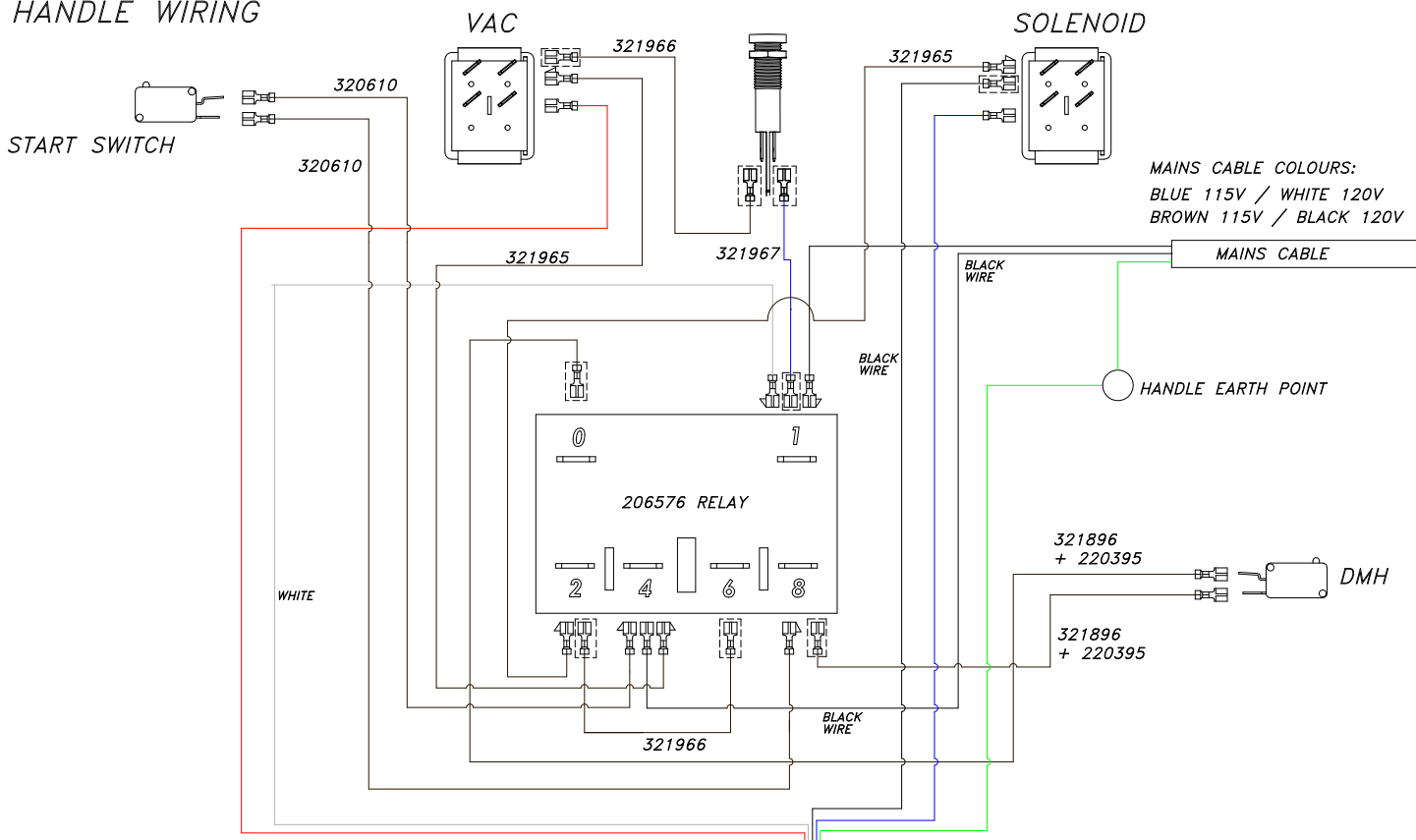
Comp. No
123409

DRG. No
DRW-13685

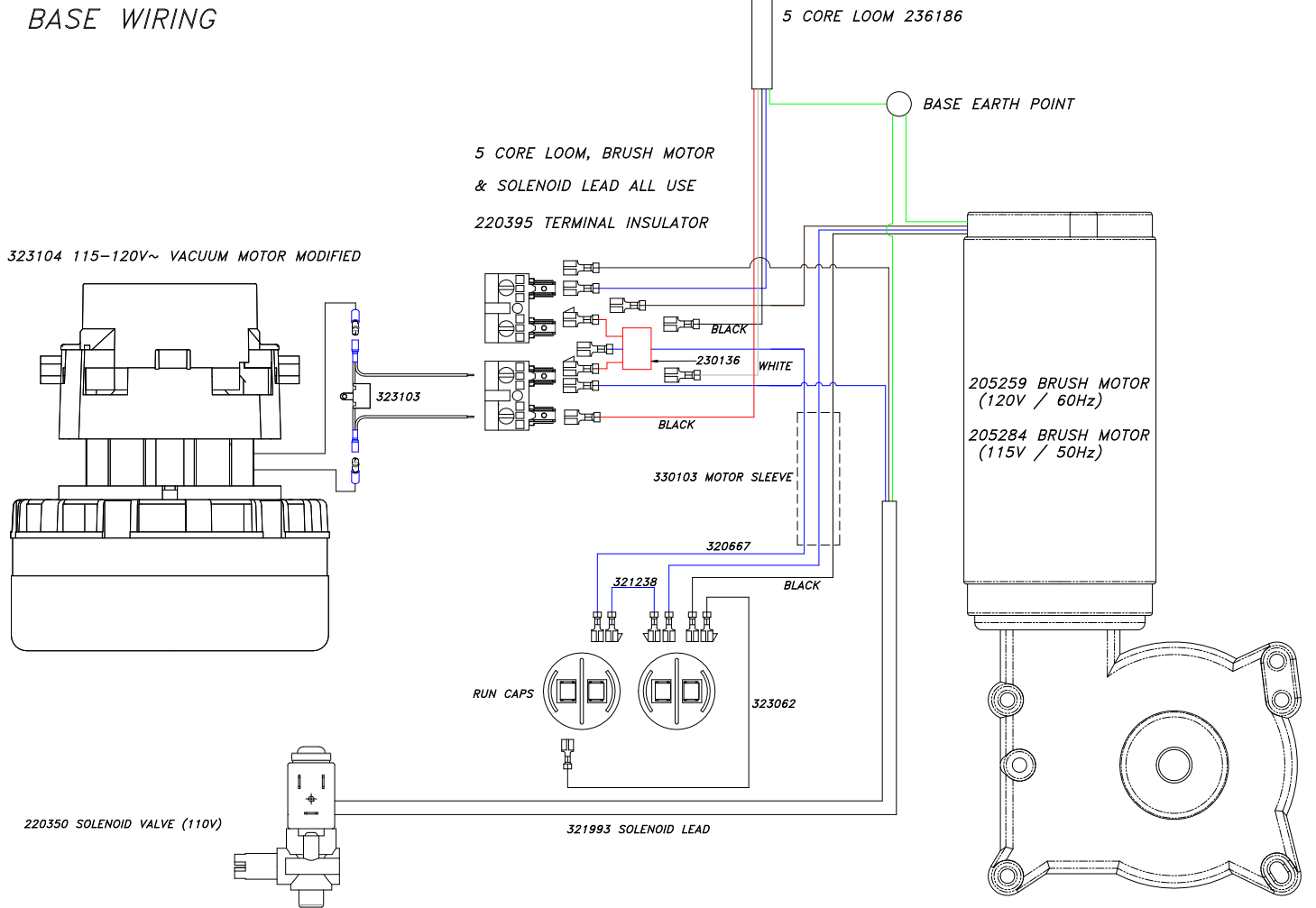
TT 1840 WIRING DIAGRAM (115-120V)

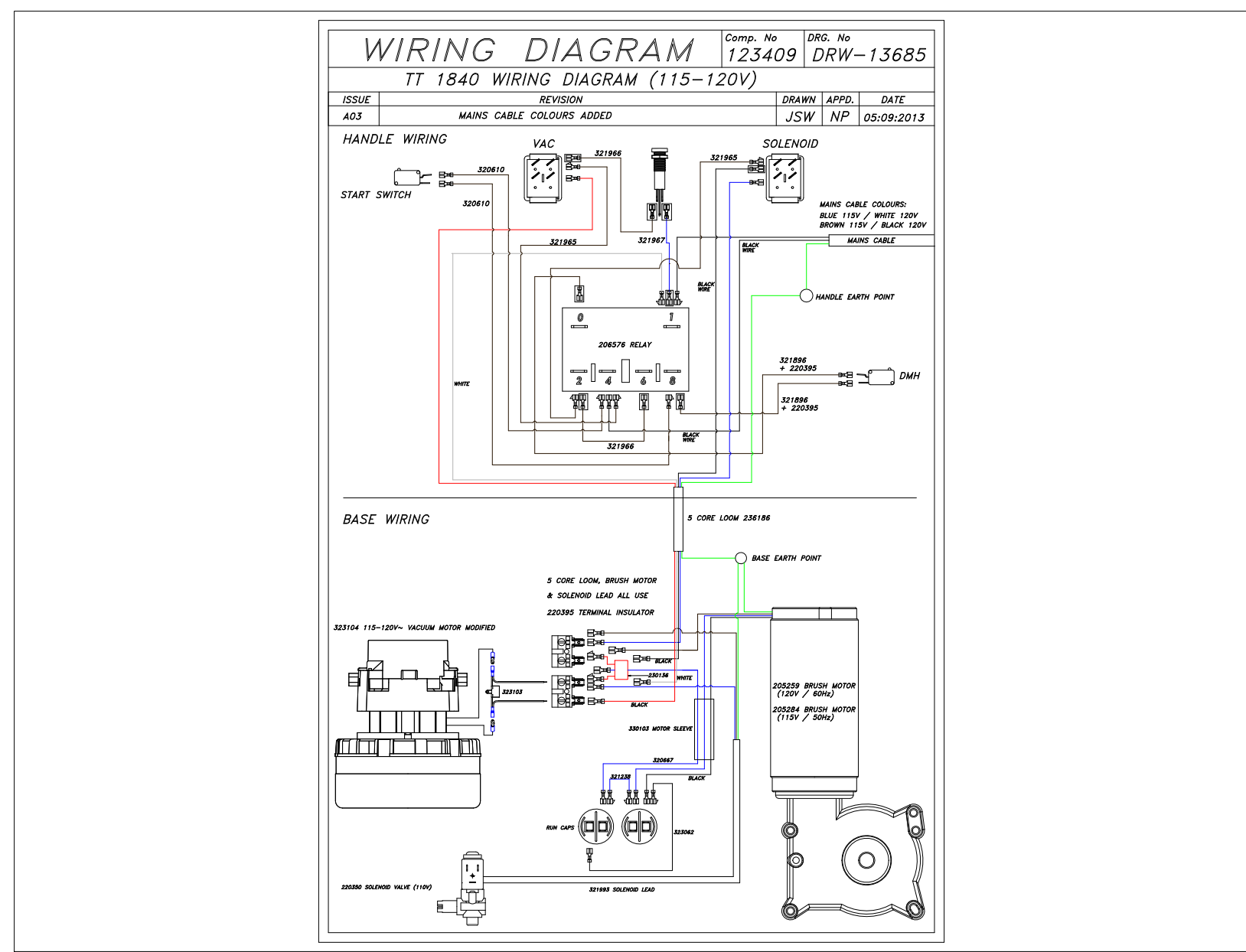
ISSUE	REVISION	DRAWN	APPD.	DATE
A03	MAINS CABLE COLOURS ADDED	JSW	NP	05.09.2013

HANDLE WIRING



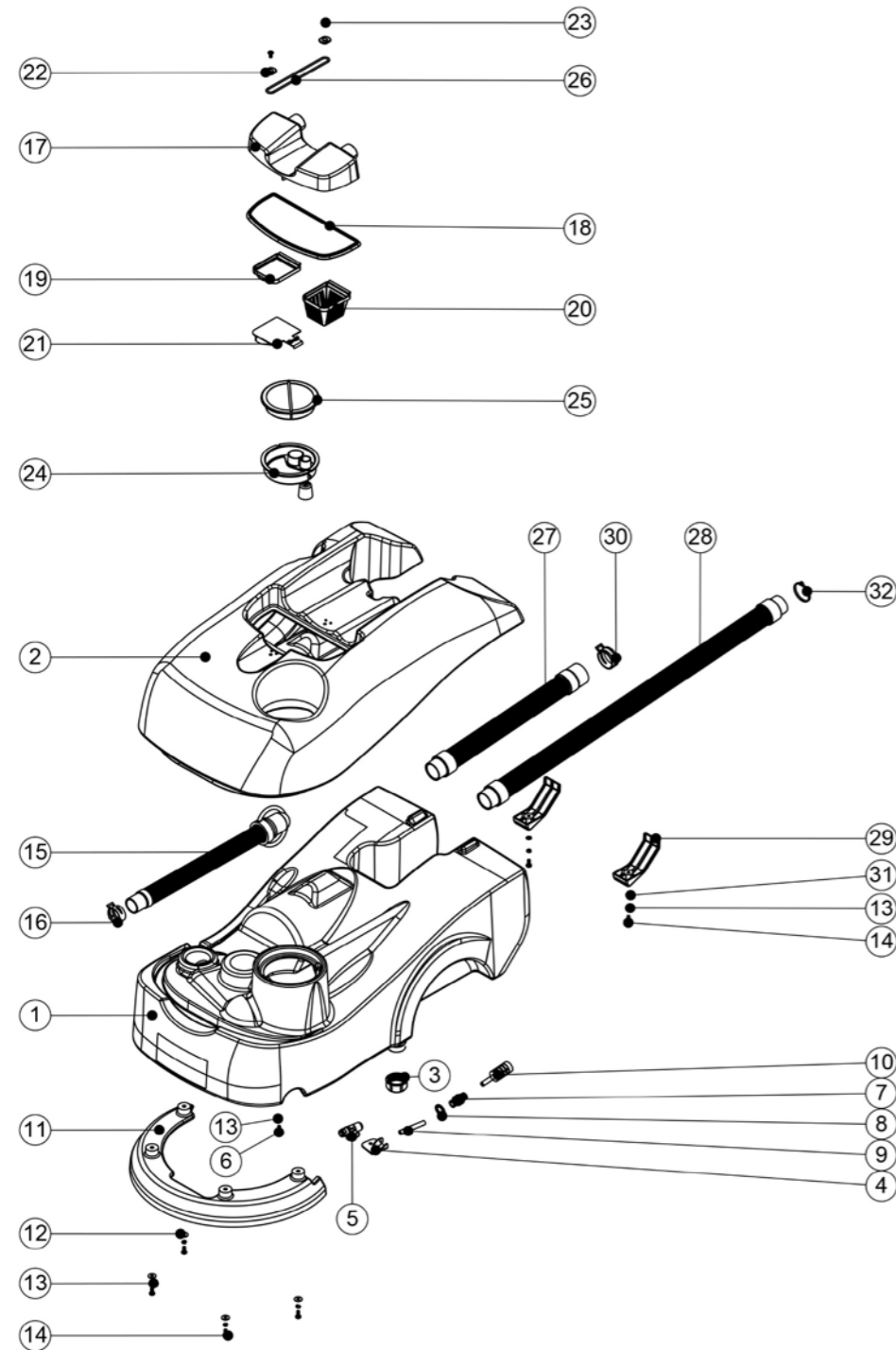
BASE WIRING





TT 1840 Tank- und Separator

Zeichnungsnummer DRW-13251-A13 vom 08.11.2016



Pos.	Artikel - Nr.	Bezeichnung
1	237464	Frischwassertank, für TT 1840
2	237465	Schmutzwassertank TTB 1840
3	208448	Frischwassertankablasskappe gelb für TT/TTB 1840
4	392125	Ventilhalteplatte TTB-1840
5	216260	Mini-Kugelventil, z.B. TTQ 1535, TTB 1840
6	219668	VA - Schraube M 5 x 10
7	902109	Schlauchdurchführung 8 mm
8	208525	Dichtring geklebt
9	303960	PU - Schlauch 57 mm, 8 mm Außen Ø x 5,5 mm Innen Ø
10	303961	Tankfilter TTB-1840
11	237233	Bürstenabdeckung TT/TTB-1840
12	219644	VA - U-Scheibe M 5 Form G (groß)
13	219861	VA - Federring M 5
14	219740	VA - Kreuzschlitzschraube M 5 x 12
15	303997	Ablassschlauch für TTB1840 inkl. Ballverschluß 206111
16	208471	Schlauchschelle
17	237230	Separatordeckel TTB-1840
18	237418	Separatordichtung TTB-1840
19	237232	Luftfilterblende TTB-1840
20	237411	Grobschmutzfilter TTB-1840
21	237231	Reinigungsklappe TTB-1840
22	237397	O - Ring Clip
23	291008	VA - Senkkopfschraube mit Innensechskant M 5 x 10
24	303985	Einlaufsieb / Einfüllstutzen mit Anzeige TTB-1840 Frischwassertank
25	237268	Einfüllkappendeckel für TTB1840
26	208715	O - Ring 95 mm Ø x 3 mm
27	213055	Saugschlauch zum Saugmotor für TTB1840
28	213054	Saugschlauch für TTB1840
29	237466	Unterfahrerschutz
30	208537	Saugschlauchschelle / Clip (TT / TTB-1840)
31	219355	VA - U-Scheibe M 5 Form A (klein)
32	220138	Befestigung schwarz