



i-mop[®] Lite

Scheuermaschine für harte Böden

Bedienungsanleitung

i-team Professional b.v.

Hoppenkuil 27b, 5626 DD Eindhoven, Niederlande

Telefon: +31402662400

E-Mail: hello@i-teamglobal.com

Internet: www.i-teamglobal.com



i-team[®]



Die Bedienungsanleitung wurde ursprünglich in englischer Sprache verfasst.

Future Cleaning Technologies B.V.
Hoppenkuil 27b, 5626 DD Eindhoven, Niederlande

Telefon: +31402662400

E-Mail: hello@i-teamglobal.com

Internet: www.i-teamglobal.com

Modell: imop Lite

Datum: 09/04/2020

Artikelnummer: K.1.IMOPLT.FCT.1100C

Version: 1.0



Vorwort

Vielen Dank, dass Sie sich für den i-mop® Lite entschieden haben, eine Scheuermaschine, die schneller, sauberer, sicherer und umweltfreundlicher reinigt und für alle besser ist. Das kompakte Design des i-mop Lite ermöglicht das Reinigen bis zum Rand und unter Hindernissen. Manuelles Scheuern wird weitgehend überflüssig. Der batteriebetriebene i-mop Lite ist mit zwei gegenläufig rotierenden Bürsten ausgestattet, die intensiv scheuern und für ein hervorragendes Reinigungsergebnis sorgen. Der i-mop Lite reduziert den Wasser- und Reinigungsmittelbedarf erheblich, ist also umweltfreundlicher und reduziert Gefahren durch rutschige Böden.

Lesen Sie diese Anleitung sorgfältig, bevor Sie den i-mop Lite verwenden. Sie enthält wichtige Informationen und Hinweise zur Bedienung. Bewahren Sie die Anleitung auf, um später darauf zurückgreifen zu können. Dieser i-mop Lite bietet hervorragende Leistung. Die besten Ergebnisse werden mit dem i-mop Lite unter folgenden Bedingungen erzielt:

- Regelmäßige Wartung des i-mop Lite gemäß den Anweisungen zur vorbeugenden Wartung in dieser Anleitung
- Verwendung mit angemessener Sorgfalt und Vorsicht
- Wartung ausschließlich mit Hersteller-Originalteilen

Wenn in dieser Anleitung auf den „Hersteller“ verwiesen wird, bezeichnet dies die **Future Cleaning Technologies B.V.**, eine Tochtergesellschaft von i-team in Eindhoven, Niederlande. Der Begriff „Partner“ bezeichnet in dieser Anleitung dagegen den örtlichen i-team-Partner für Vertrieb und Kundendienst.

Zweck der Bedienungsanleitung

Die Bedienungsanleitung vermittelt dem Benutzer die erforderlichen Informationen zur richtigen, effizienten und sicheren Verwendung des i-mop Lite auch bei zu erwartendem Missbrauch (siehe 1.2 in dieser Anleitung).

Die Bedienungsanleitung umfasst folgende Themen:

- Sicherheit des Bedieners
- Bestimmungsgemäße und nicht bestimmungsgemäße Nutzung des i-mop Lite
- Anleitung für den täglichen Einsatz
- Wartungsanleitung
- Lagerbedingungen
- Entsorgung des i-mop Lite

Diese Anleitungen müssen beachtet werden, um Risiken zu vermeiden, die zu Verletzungen und/oder Sachschäden führen können.

Zielgruppe

Diese Bedienungsanleitung richtet sich an Bediener des i-mop Lite und deren Vorgesetzte sowie an Partner und Importeure.

Bediener des i-mop Lite

Der i-mop Lite darf nur von Personen bedient werden, die diese Anleitung gelesen und verstanden haben oder von einem erfahrenen Bediener unterwiesen wurden, der die Anleitung gelesen und verstanden hat.



Lesehilfen

Die folgenden Symbole und Begriffe werden in diesem Handbuch verwendet, um den Leser auf Sicherheitsfragen und wichtige Informationen aufmerksam zu machen:

Symbol	Begriff	Erläuterung
	WARNUNG	Kennzeichnet eine Gefahrensituation, die bei Nichtbeachtung der sicherheitsrelevanten Anweisungen zu Verletzungen des Bedieners oder von umstehenden Personen sowie zu leichten bis mittelstarken Schädigungen des Produkts oder der Umwelt führen kann.
	VORSICHT	Weist auf eine Gefahrensituation hin, die bei Nichtbeachtung der sicherheitsrelevanten Anweisungen zu leichten bis mittelstarken Schädigungen des Produkts oder der Umwelt führen kann.
	ACHTUNG	Weist auf eine potenziell haftungsrelevante Situation hin, in der der Hersteller und seine Partner sowie verbundene Unternehmen nicht für Schäden haftbar gemacht werden können, die durch Nichtbefolgung der Anweisungen verursacht werden.
	STARKER MAGNET	Gibt an, dass das Gerät starke Magnete enthält. Diese können dazu führen, dass Herzschrittmacher den Betrieb einstellen oder elektronische Daten, beispielsweise die auf Zugangsausweisen gespeicherten Daten, beschädigt werden.
	HERZSCHRITTMACHER	Gibt an, dass für Bediener und Wartungspersonal mit Herzschrittmacher ein Mindestabstand von 15 cm gilt. Solche Bediener dürfen das Gerät nicht auf dem Rücken tragen.
	AKKUS	Kennzeichnet ein akkubetriebenes Gerät. Die Akkus müssen unter Beachtung der Anleitungen in der separaten Bedienungsanleitung zu Ladegeräten für Akkus der Klasse I geladen werden. Die Akkus müssen unter Einhaltung der örtlichen Gesetze und Richtlinien entsorgt werden.
	RUTSCHIGE OBERFLÄCHE	Gibt an, dass der Boden infolge des Gerätegebrauchs rutschig werden kann. Der Arbeitsbereich sollte mit Schildern gekennzeichnet werden, die auf rutschige Oberflächen hinweisen.



Inhalt

Vorwort	3
Zweck der Bedienungsanleitung	3
Zielgruppe	3
Bediener des i-mop Lite	3
Lesehilfen	4
1 Einleitung.....	7
1.1 Bestimmungsgemäße Verwendung des Produkts.....	7
1.2 Nicht bestimmungsgemäße Verwendung des Produkts	8
1.3 Lebensdauer	8
1.4 Modifikationen	8
1.5 Spezifikationen	9
1.6 Garantie.....	10
1.7 Identifizierung.....	10
2 Beschreibung.....	11
3 Sicherheit.....	12
3.1 Allgemeine Sicherheitshinweise	12
3.1.1 Fegen vor dem Scheuern.....	12
3.1.2 Bürstenzustand	12
3.1.3 Positionierung des Geräts	12
3.1.4 Starke Magnete	12
3.1.5 Akku.....	12
3.2 Gefahren im Betrieb	13
3.2.1 Sichere Kleidung.....	13
3.2.2 Kennzeichnen des Arbeitsbereichs	13
3.2.3 Vorsicht beim Abstellen	13
3.3 Gefahren nach dem Betrieb	13
3.3.1 Entnehmen des Akkus.....	13
3.3.2 Positionierung des Geräts	13
4 Transport und Lagerung.....	14
4.1 Allgemeines	14
4.2 Parkposition.....	14
4.3 Transport im Freien	15
4.4 Transport in einem Fahrzeug.....	16
5 Zusammenbau und Montage	17
5.1 Auspacken	17
5.2 Montage	18
5.2.1 Laden des Akkus.....	18



5.2.2	Anbringen der Bürsten	18
5.2.3	Anbringen der Abziehblattbaugruppe.....	19
5.2.4	Einbauen des Reinigungslösungstanks.....	19
5.2.5	Einbauen des Schmutzwassertanks.....	20
6	Bedienung	21
6.1	Vorbereitungen	21
6.1.1	Einlegen des Akkus.....	21
6.1.2	Füllen des Reinigungslösungstanks	22
6.2	Bedienung.....	22
6.2.1	Weg zum Arbeitsbereich	22
6.2.2	Am Arbeitsort	23
6.2.3	ECO-Modus.....	26
6.2.4	Ausschalten des i-mop® Lite	26
6.2.5	Leeren der Tanks	26
6.3	Reinigung und Lagerung	27
6.3.1	Spülen des Systems	27
6.3.2	Reinigen der Tanks	27
6.3.3	Reinigen des Filters	28
6.3.4	Entnehmen des Akkus.....	28
6.3.5	Prüfen der Bürsten und Abziehblätter	29
6.3.6	Aufbewahrung in aufrechter Position	29
7	Wartung.....	30
7.1	Bürstenwechsel	30
7.2	Austauschen der Abziehblätter	31
7.2.1	Ausbauen der Abziehblattbaugruppe	31
7.2.2	Umdrehen/Austauschen des Abziehblatts.....	31
7.2.3	Anbringen der Abziehblattbaugruppe.....	32
7.3	Austauschen des Saugschlauchs.....	32
7.4	Empfohlene zusätzliche Reinigung	32
7.5	Empfohlene Wartungsintervalle.....	33
7.6	Zubehör	34
8	Fehlerbehebung	35
9	Außerbetriebsetzung und Entsorgung	36
10	Anhänge	37
10.1	CE-Zertifikat	37



1 Einleitung

Der i-mop® Lite ist einfach und sicher. Diese Bedienungsanleitung hilft Ihnen bei den ersten Schritten und erläutert Bedienung und Wartung. Sie werden angenehm davon überrascht sein, wie schnell und effizient das Arbeiten mit dem akkubetriebenen i-mop Lite ist. Die Akkus müssen vor Gebrauch vollständig geladen werden. Informationen zum richtigen Laden enthält die Bedienungsanleitung zum Ladegerät für Akkus der Klasse I.

Diese Anleitung richtet sich an Personen, die mit dem i-mop Lite arbeiten und/oder die tägliche Wartung vornehmen. Die Bedienungsanleitung ist vor der Ingebrauchnahme vollständig zu lesen. Diese Anleitung beschreibt die richtige Nutzung sowie Sicherheitsvorkehrungen, Wartung und Transport.

Der Hersteller verbessert alle Produkte kontinuierlich basierend auf Benutzererfahrungen und -feedback. Abweichungen der Texte und/oder Bilder in der Anleitung im Verhältnis zum i-mop Lite können daher auf unterschiedliche Modelle oder auf mögliche Änderungen aufgrund der kontinuierlichen Weiterentwicklung und Innovation zurückzuführen sein.

1.1 Bestimmungsgemäße Verwendung des Produkts

Der i-mop Lite ist ein spezielles Gerät zum Scheuern harter Böden. Sie können beliebige Reinigungsmittel auf Wasserbasis für Scheuerarbeiten verwenden.

Der Flüssigkeitstank, die Bürsten und das Abziehblatt sind HACCP-farbcodiert (blau, grün, rot, gelb und orange). Alle drei Komponenten können einfach ausgetauscht werden. Auf diese Weise können Sie unterschiedliche Reinigungslösungen verwenden, beispielsweise beim Wechsel aus der Küche in das Restaurant. Verwenden Sie **IMMER** die gleiche Farbe für Flüssigkeitstank, Bürste und Abziehblatt.



Abbildung 1



1.2 Nicht bestimmungsgemäße Verwendung des Produkts



WARNUNG

Nicht bestimmungsgemäße Verwendung kann die Sicherheit von Bedienern und umstehenden Personen beeinträchtigen und führt zum Erlöschen der Produktgarantie.

- Benutzen Sie den i-mop® Lite **NIE** in Umgebungen mit entflammaren Stäuben, Flüssigkeiten oder Dämpfen.
- Benutzen Sie den i-mop Lite **NIE**, wenn sich brennbare oder giftige Flüssigkeiten wie Benzin, Öl, Säuren oder andere flüchtige Substanzen auf dem Boden befinden.
- Füllen Sie **KEINE** entflammaren Reinigungsmittel in den i-mop Lite. Verwenden Sie **AUSSCHLIESSLICH** Reinigungslösungen auf Wasserbasis.
- Verwenden Sie **KEIN** Wasser mit einer Temperatur über 45 °C. Bei Verwendung von Wasser mit höheren Temperaturen erlischt die Garantie für den Tank.
- Verwenden Sie **KEINE** Reinigungslösungen mit einem pH-Wert unter 3 oder über 11, um Schäden an empfindlichen Bauteilen zu vermeiden.
- Verwenden Sie den i-mop Lite **NICHT** im Freien oder auf unebenen Flächen.
- Benutzen Sie den i-mop Lite **NICHT** über Steckdosen, um Stromschläge zu vermeiden.
- **KEINE PASSAGIERE!** Transportieren Sie keine Passagiere auf dem i-mop Lite.
- Verwenden Sie den i-mop Lite **NICHT** als Tritt oder Arbeitsbühne.
- Lagern Sie den i-mop Lite **NICHT** im Freien, um Beschädigungen an elektronischen Bauteilen zu vermeiden.
- Verwenden Sie zur Wartung **AUSSCHLIESSLICH** vom Hersteller gelieferte Teile.
- Kinder **FERNHALTEN!** Der i-mop Lite ist eine professionelle Reinigungsmaschine, die nur von geschulten Erwachsenen bedient werden darf.

1.3 Lebensdauer

Für jeden i-mop® Lite gilt eine Garantie von mindestens 2 000 Betriebsstunden. Der Verschleiß von Bürsten und Abziehblättern hängt wesentlich von der Rauheit der gereinigten Flächen ab. Diese Komponenten müssen regelmäßig geprüft werden.



VORSICHT

Um einen ordnungsgemäßen und sicheren Betrieb über die gesamte Lebensdauer des i-mop Lite sicherzustellen, muss das Gerät alle 300 Betriebsstunden von einem autorisierten i-team-Partner geprüft werden.

1.4 Modifikationen

Modifikationen am i-mop Lite sind ohne Rücksprache mit dem Hersteller und dessen Genehmigung nicht zulässig. Modifikationen wirken sich auf die Garantie aus, siehe Abschnitt 1.6.



1.5 Spezifikationen

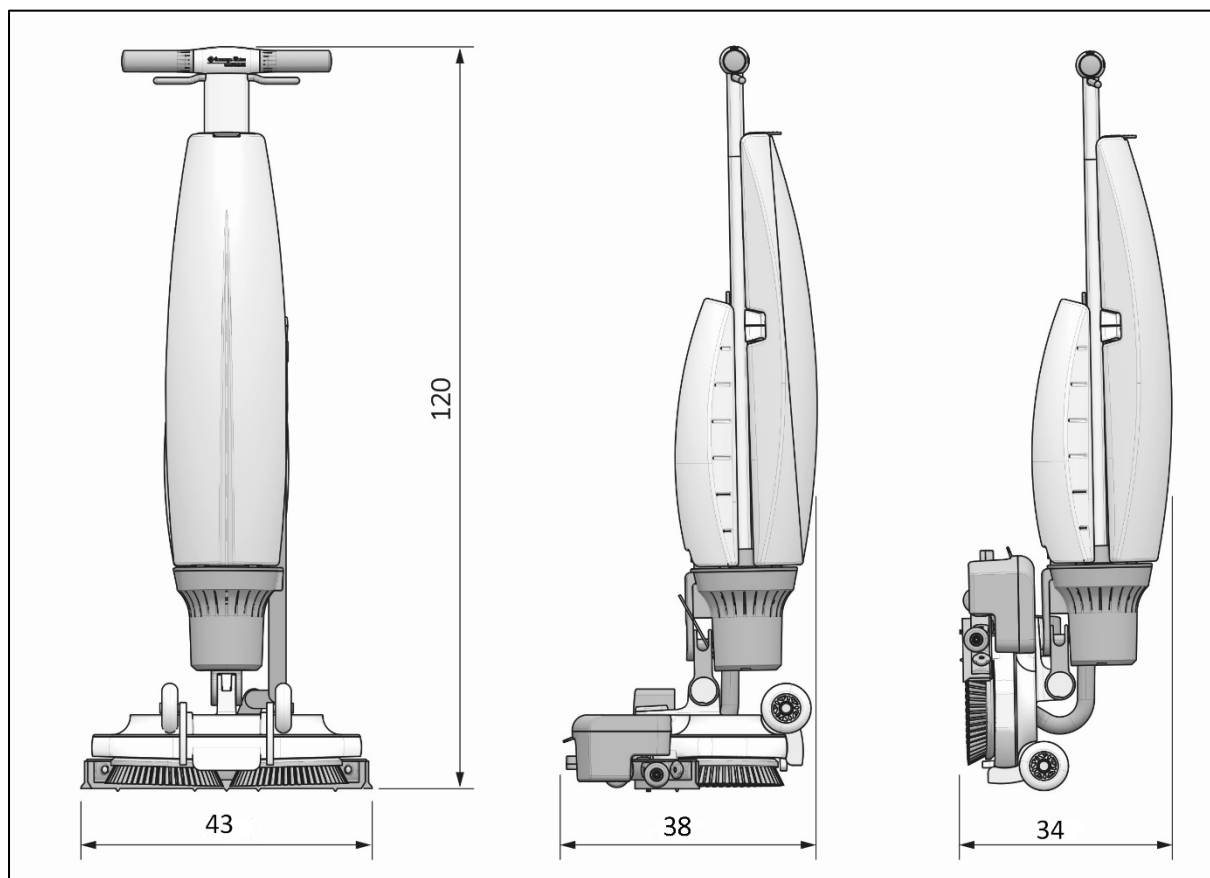


Abbildung 2

Produktgröße:	120 × 43 × 38 cm
Produktgröße in Parkposition:	120 × 43 × 34 cm
Gewicht (mit Akku):	12,5 kg
Li-Ionen-Akku:	Gleichstrom (18 V, 12,48 Ah, 250 Wh)
Akkukapazität:	1 Akku
Betriebszeit der Akkus:	45 min
Bürstendruck:	13 kg
Bürstendrehzahl:	500/min
Kapazität Reinigungslösungstank:	3 l
Kapazität Schmutzwassertank:	5 l (Aufnahme von maximal 3 l empfohlen)
Vibrationen:	Amplitude (mm) $\leq 0,5086$ Geschwindigkeit (m/s) $\leq 0,0068$ Beschleunigung (m/s ²) $\leq 1,435$
Geräuschpegel (1 m):	68 dB
Theoretische Leistung:	Bis zu 1 400 m ² pro Stunde
Leistung im Praxiseinsatz:	700 – 1 000 m ² pro Stunde
Lenkrollen:	JA
Sicherheitsabschaltung in Parkposition:	NEIN
Sicherheitsabschaltung bei Anwinklung:	JA < 45°
Timer:	NEIN
Füllstandwarnung:	NEIN



1.6 Garantie

Der i-mop Lite ist bestimmungsgemäß und gemäß der Beschreibung in dieser Anleitung zu verwenden. Wird der i-mop Lite im Freien verwendet, erlischt die Produktgarantie.

1.7 Identifizierung

Das Typenschild mit Seriennummer und Produktionsnummer befindet sich auf der Leiste hinter dem Schmutzwassertank.

1. Seriennummer
2. Produktionstag
3. Produktionsjahr

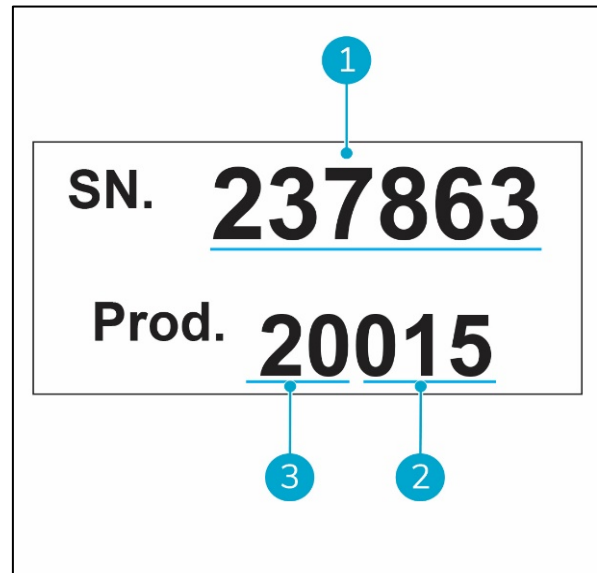


Abbildung 3



2 Beschreibung

Der kompakte i-mop® Lite besteht aus zwei Hauptkomponenten:

- Gehäuse mit Motor, Reinigungslösungstank, Schmutzwassertank, Griff mit Auslösern und Bedienfeld
- Bürstendeck mit Bürsten und Abziehblattbaugruppe

Der i-mop Lite kann in eine Parkposition geklappt werden. Dies wird für die Aufbewahrung empfohlen.

Der i-mop Lite besteht aus folgenden Komponenten:

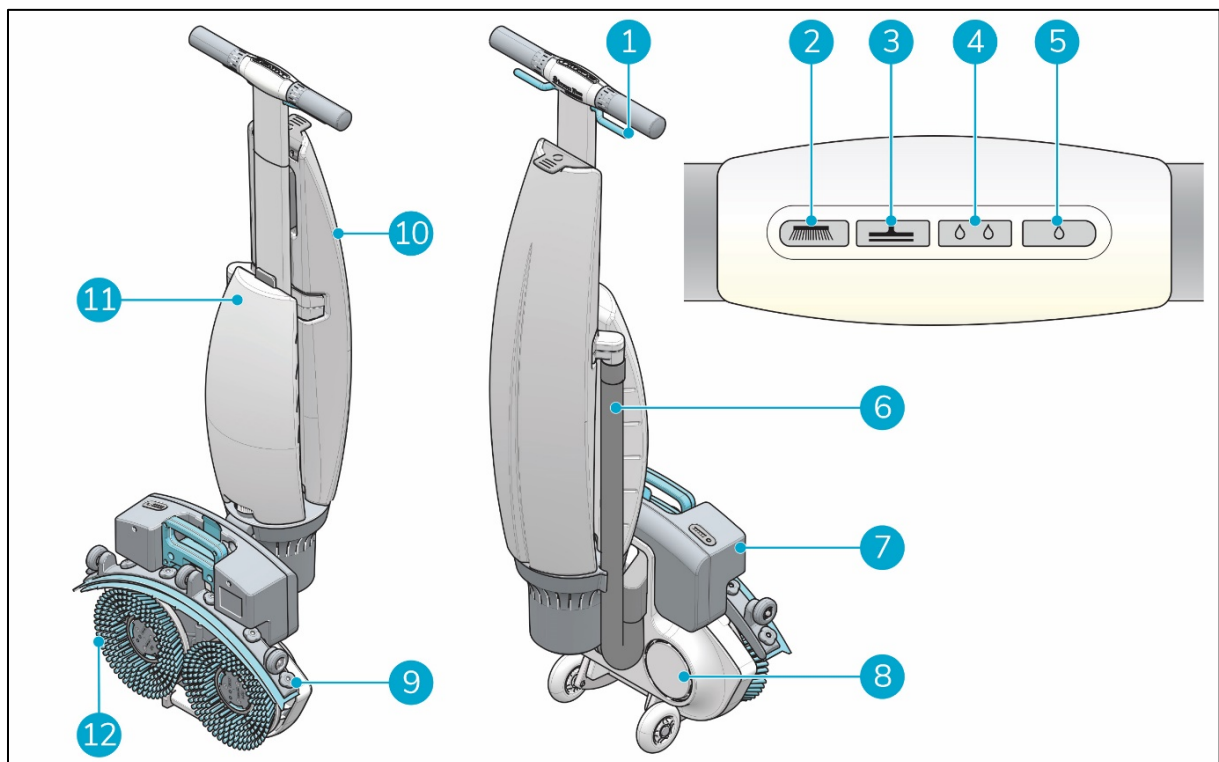


Abbildung 4

Legende

1. Auslöser
2. Bedienfeld: Bürste aktiviert
3. Bedienfeld: Sauger aktiviert
4. Bedienfeld: Hoher Wasserstand
5. Bedienfeld: Niedriger Wasserstand
6. Saugschlauch
7. Akku
8. Bürstendeck
9. Abziehblattbaugruppe
10. Schmutzwassertank
11. Reinigungslösungstank
12. Rotierende Bürsten



3 Sicherheit

Sicherheit steht an erster Stelle. Nehmen Sie sich deshalb die Zeit, sich mit diesen Sicherheitshinweisen vertraut zu machen. Unsachgemäße Verwendung kann zu Schäden und zum Erlöschen der Herstellergarantie führen.

3.1 Allgemeine Sicherheitshinweise

3.1.1 Fegen vor dem Scheuern

Entfernen Sie Gegenstände vom Boden, die von den rotierenden Bürsten weggeschleudert werden könnten.

3.1.2 Bürstenzustand

Prüfen Sie vor Gebrauch den Zustand der Bürsten. Wechseln Sie die Bürsten nur, wenn das Gerät ausgeschaltet ist und sich in Parkposition befindet.

3.1.3 Positionierung des Geräts

Halten Sie das Gehäuse des i-mop® Lite immer aufrecht, wenn Reinigungsflüssigkeit eingefüllt ist oder Akkus eingesetzt sind.

3.1.4 Starke Magnete



VORSICHT

Beachten Sie, dass sich Magnete im Gerät befinden, die die Flüssigkeitstanks in Position halten.



WARNUNG

Für Bediener und Wartungspersonal mit Herzschrittmacher gilt ein Mindestabstand von 15 cm.

3.1.5 Akku

Verwenden Sie immer das vom Hersteller gelieferte Akkuladegerät.



VORSICHT

Im normalen Betrieb stellt der 18-V-Akku keinerlei Sicherheitsrisiko dar. Beachten Sie die folgenden Sicherheitshinweise zum Akku:

- Nicht quetschen, durchstechen oder anderweitig beschädigen
- Nicht erhitzen oder verbrennen
- Nicht kurzschließen
- Nicht zerlegen
- Trocken halten
- Nur bei Temperaturen von 5 °C ... 40 °C laden
- Nur bei Temperaturen von 5 °C ... 45 °C verwenden



3.2 Gefahren im Betrieb

3.2.1 Sichere Kleidung

Tragen Sie bei Bedienung des i-mop® Lite keine Krawatte, keinen Schal und keine losen oder hängenden Kleidungsstücke sowie keinen Schmuck. Kleidungsstücke und Accessoires dieser Art können sich in rotierenden Teilen verfangen und schwere oder tödliche Verletzungen verursachen.

3.2.2 Kennzeichen des Arbeitsbereichs



WARNUNG

Während des Betriebs kann die Reinigungslösung rutschige Stellen auf dem Boden hinterlassen. Daher empfiehlt sich die Kennzeichnung des Arbeitsbereichs, um Passanten zu warnen.

3.2.3 Vorsicht beim Abstellen

Stellen Sie den i-mop Lite nicht auf Rampen oder geneigten Flächen ab. Stellen Sie den i-mop Lite immer auf einem ebenen und harten Boden ab.

3.3 Gefahren nach dem Betrieb

3.3.1 Entnehmen des Akkus

Entnehmen Sie den Akku, bevor Sie Reinigungs- oder Wartungsarbeiten ausführen.

3.3.2 Positionierung des Geräts

Halten Sie das Gehäuse des i-mop Lite beim Austauschen der Bürsten oder der Abziehblätter immer aufrecht.



4 Transport und Lagerung

4.1 Allgemeines



VORSICHT

Halten Sie das Gehäuse des i-mop® Lite beim Befüllen des Reinigungslösungstanks und beim Einsetzen des Akkus immer aufrecht.

Entleeren Sie das Gerät und entnehmen Sie den Akku nach jedem Gebrauch, bevor Sie das Gerät lagern oder transportieren.

4.2 Parkposition

In der Parkposition zum Lagern und für Wartungsarbeiten ist das Bürstendeck in die Vertikale

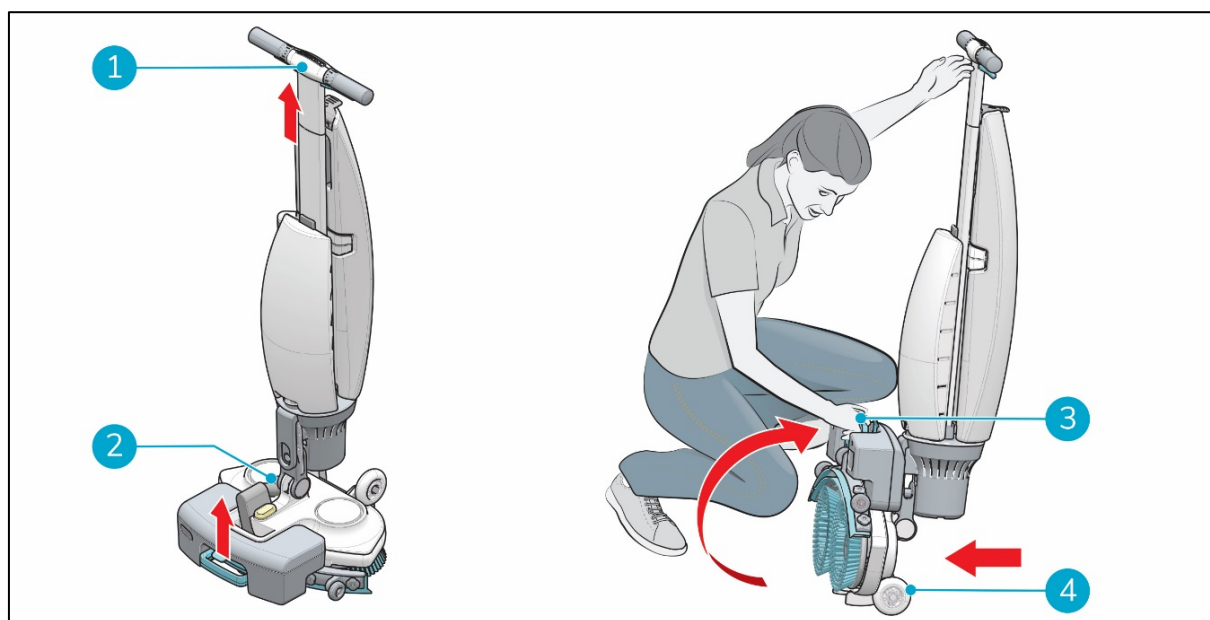


Abbildung 5

geklappt.

1. Achten Sie darauf, dass der Saugschlauch (Figure 5, Pos. 2) in das Gerät geschoben und nicht gequetscht wird.
2. Gehen Sie in die Hocke und halten Sie den Griff (Figure 5, Pos. 1) mit einer Hand und das Bürstendeck (Figure 5, Pos. 3) mit der anderen Hand.
3. Heben Sie das Bürstendeck langsam an, bis es auf den Vorderrädern steht (Figure 5, Pos. 4). Ziehen Sie das Gerätegehäuse zum Bürstendeck, bis es in der Parkposition einrastet.



4.3 Transport im Freien

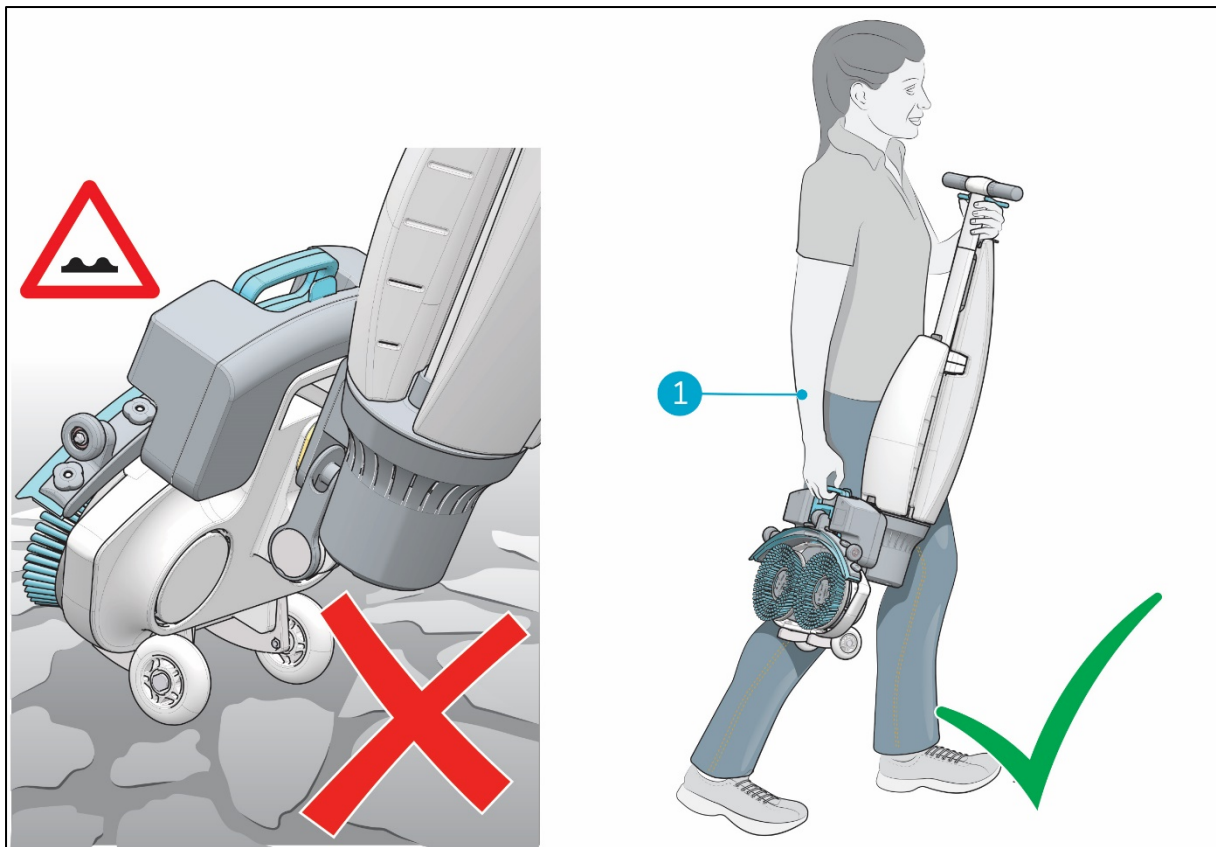


Abbildung 6

Im Freien:

1. Bringen Sie den i-mop® Lite in Parkposition (siehe 4.2).
2. Tragen Sie den i-mop Lite mit einer Hand. Halten Sie dabei den Griff (Figure 6, Pos. 1) mit der anderen Hand.



VORSICHT

Die Transporträder sind nicht dafür geeignet, über verunreinigte Außenflächen zu fahren. Sand kann dazu führen, dass die Räder blockieren. Heben Sie den i-mop Lite an, während Sie von einem Gebäude zu einem anderen gehen.



4.4 Transport in einem Fahrzeug

Der i-mop® Lite sollte beim Transportieren aufrecht stehen und ordnungsgemäß gesichert sein.

1. Stellen Sie sicher, dass beide Tanks leer sind.
2. Bringen Sie den i-mop Lite in Parkposition (siehe 4.2).
3. Entnehmen Sie die Akkus.
4. Heben Sie den i-mop Lite in das Fahrzeug.
5. Sichern Sie den i-mop mit einem Spanngurt oder einer anderen geeigneten Rückhaltevorrichtung (Figure 7, Pos. 1).

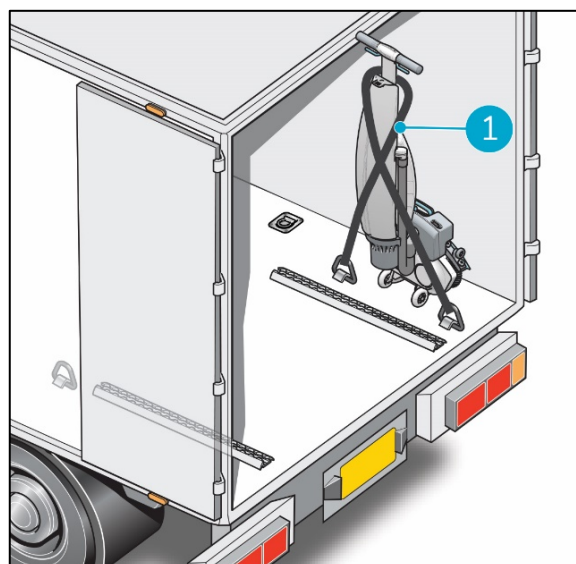


Abbildung 7

TIPP:

Die Wandhalterung i-stand kann im Transportbereich eines Lkw angebracht werden. Sie können den i-mop an dieser Wandhalterung fixieren, um ihn aufrecht zu transportieren. Weitere Informationen erhalten Sie bei unserem Vertrieb.

Da der i-mop® Lite kompakt ist, kann er auch im Kofferraum transportiert werden. Bevor Sie den i-mop Lite in ein Fahrzeug laden, müssen Sie beide Tanks und den Akku entnehmen.

1. Bringen Sie den i-mop Lite in Parkposition (siehe 4.2).
2. Entnehmen Sie den Akku und beide Tanks.
3. Stellen Sie den i-mop Lite aufrecht.
4. Verhindern Sie ungewollte Bewegungen des i-mop Lite während der Fahrt, indem Sie ihn mit einem Spanngurt oder einer anderen geeigneten Rückhaltevorrichtung fixieren.



VORSICHT

Die Dichtungen am Reinigungslösungs- und am Schmutzwassertank können beim Transport in horizontaler Position beschädigt werden. Nehmen Sie die Tanks deshalb ab, bevor Sie das Gerät in einen Kofferraum laden. **Bei unsachgemäßer Handhabung erlischt die Garantie.**



5 Zusammenbau und Montage

Die Montage des i-mop® Lite ist nicht aufwendig. Zuerst müssen Sie die Bürsten und die Abziehblattbaugruppe anbringen.

5.1 Auspacken

Das i-mop Lite-Gehäuse befindet sich in einem Karton. Akku und Ladegerät werden in einem separaten Karton geliefert und können separat bestellt werden.

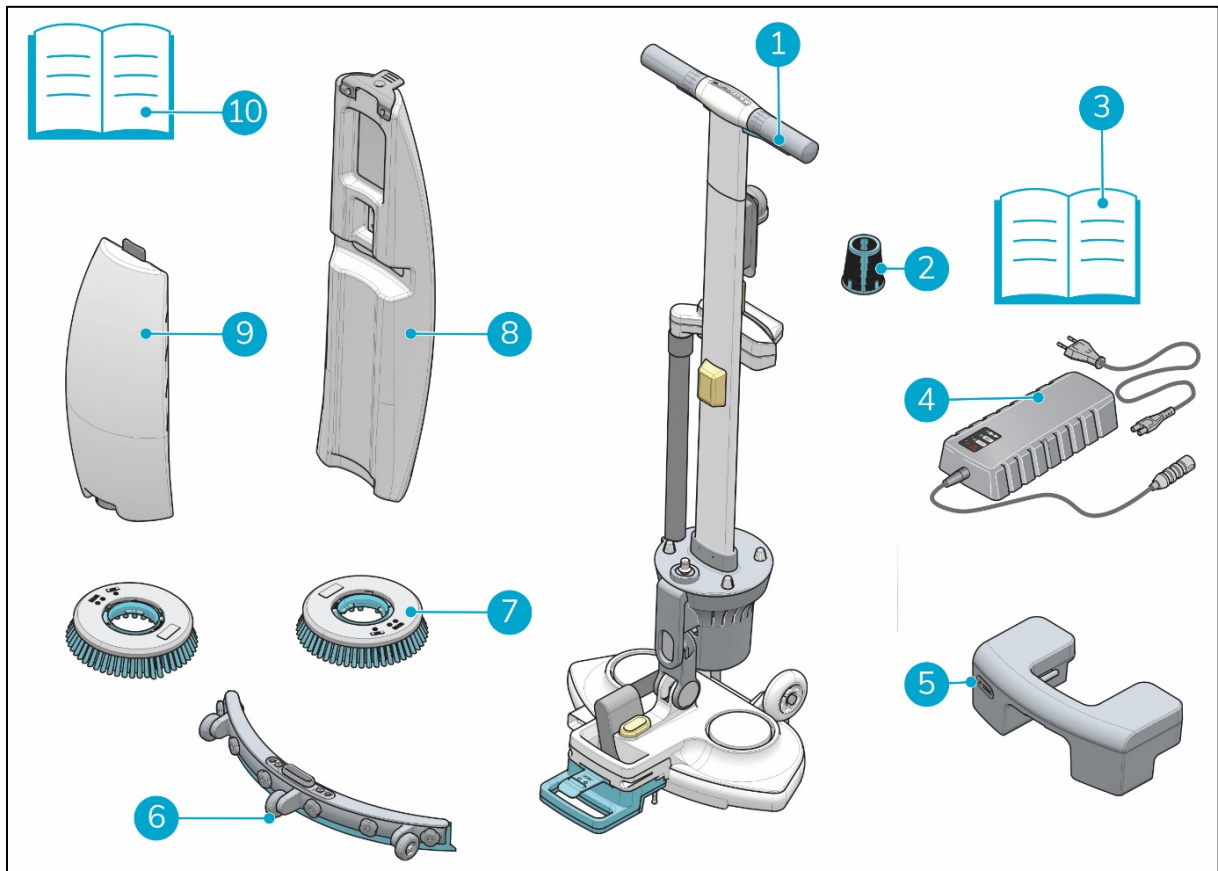


Abbildung 8

Legende

- | | | | |
|----|--------------------------|-----|-------------------------|
| 1. | 1 i-mop Lite | 6. | 1 Abziehblattbaugruppe |
| 2. | 1 Saugfilter | 7. | 2 Bürsten |
| 3. | 1 Handbuch zum Ladegerät | 8. | 1 Schmutzwassertank |
| 4. | 1 Ladegerät | 9. | 1 Reinigungslösungstank |
| 5. | 1 Akku | 10. | Diese Anleitung |



5.2 Montage

5.2.1 Laden des Akkus

Laden Sie den Akku unter Einhaltung der Anweisungen in der Anleitung zum Ladegerät. Der Akku muss monatlich geladen werden.

5.2.2 Anbringen der Bürsten

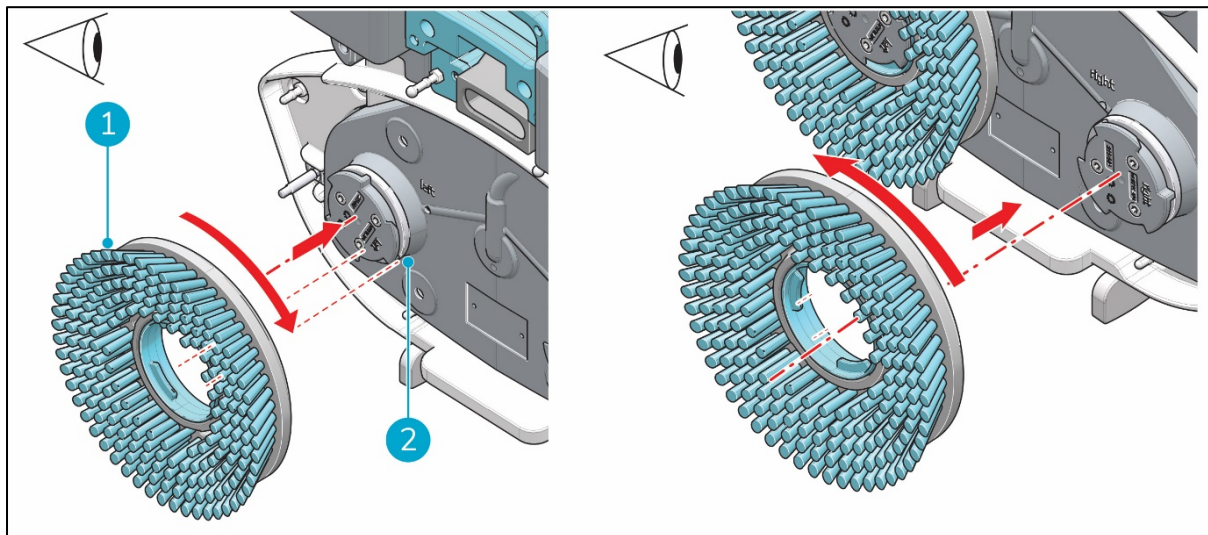


Abbildung 9

So bringen Sie die Bürsten an:

1. Bringen Sie den i-mop Lite in Parkposition (siehe 4.2).
2. Halten Sie das Bürstendeck mit einer Hand fest.
3. Richten Sie die linke Bürste (Figure 9, Pos. 1) auf der linken Antriebsscheibe (Figure 9, Pos. 2) aus. Die Klinken und Aussparungen in Bürste und Antriebsscheibe müssen ineinander greifen.
4. Drücken Sie die Bürste auf die Antriebsscheibe.
5. Drehen Sie die linke Bürste im Uhrzeigersinn, bis die Antriebsscheibe mitdreht. Die Bürste befindet sich jetzt in der richtigen Position.
6. Richten Sie die rechte Bürste auf der rechten Antriebsscheibe aus. Die Klinken und Aussparungen in Bürste und Antriebsscheibe müssen ineinander greifen.
7. Drücken Sie die Bürste auf die Antriebsscheibe.
8. Drehen Sie die rechte Bürste entgegen dem Uhrzeigersinn, bis die Antriebsscheibe mitdreht. Die Bürste befindet sich jetzt in der richtigen Position.



5.2.3 Anbringen der Abziehblattbaugruppe

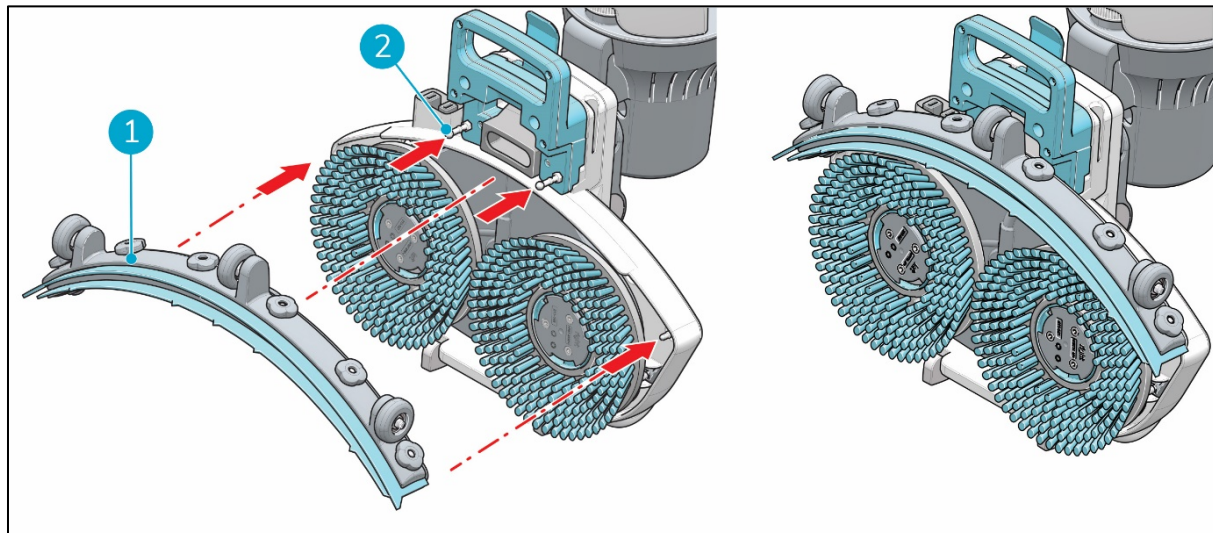


Abbildung 10

So bringen Sie die Abziehblattbaugruppe an:

1. Halten Sie das Bürstendeck mit einer Hand fest.
2. Richten Sie die Stifte am Bürstendeck (Figure 10, Pos. 2) an den Bohrungen in der Abziehblattbaugruppe (Figure 10, Pos. 1) aus.
3. Drücken Sie die linke Seite der Abziehblattbaugruppe in Position.
4. Drücken Sie die rechte Seite der Abziehblattbaugruppe in Position.

5.2.4 Einbauen des Reinigungslösungstanks

1. Platzieren Sie den Tank (Figure 11, Pos. 1) mit dem Ventil nach unten auf dem i-mop® Lite.
2. Drücken Sie den Tank nach unten (Figure 11, Pos. 3), bis der Nippel durch die Ventildichtung stößt.
3. Bewegen Sie den Tank in seine endgültige Position, in der er vom Magneten (Figure 11, Pos. 2) fixiert wird.

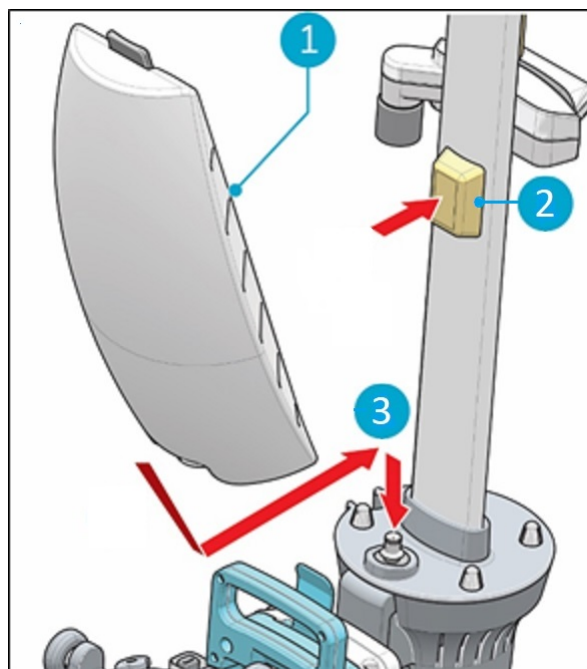


Abbildung 11



5.2.5 Einbauen des Schmutzwassertanks

1. Platzieren Sie den Tank (Figure 12, Pos. 1) mit dem Ventil nach unten auf dem i-mop® Lite.
2. Setzen Sie den Tank auf die Nippel.
3. Bewegen Sie den Schmutzwassertank in seine endgültige Position, in der er vom Magneten fixiert wird.

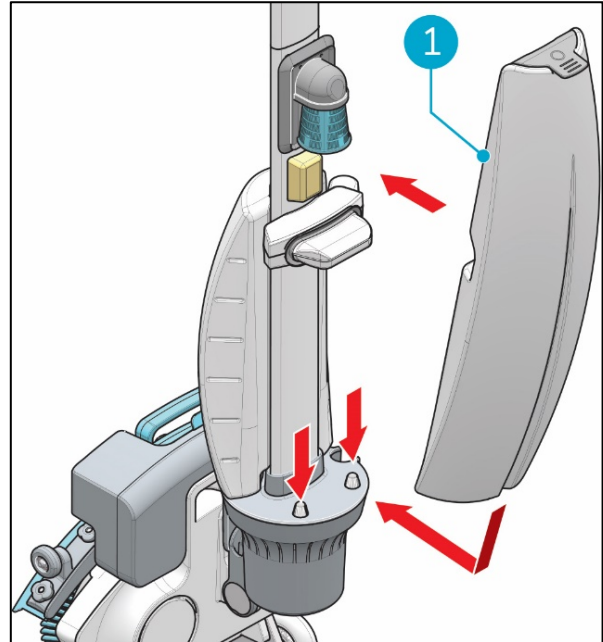


Abbildung 12



6 Bedienung

6.1 Vorbereitungen

Prüfen Sie Bürsten und Abziehblätter auf Verschleiß (siehe Kapitel 7 zur Wartung).

6.1.1 Einlegen des Akkus

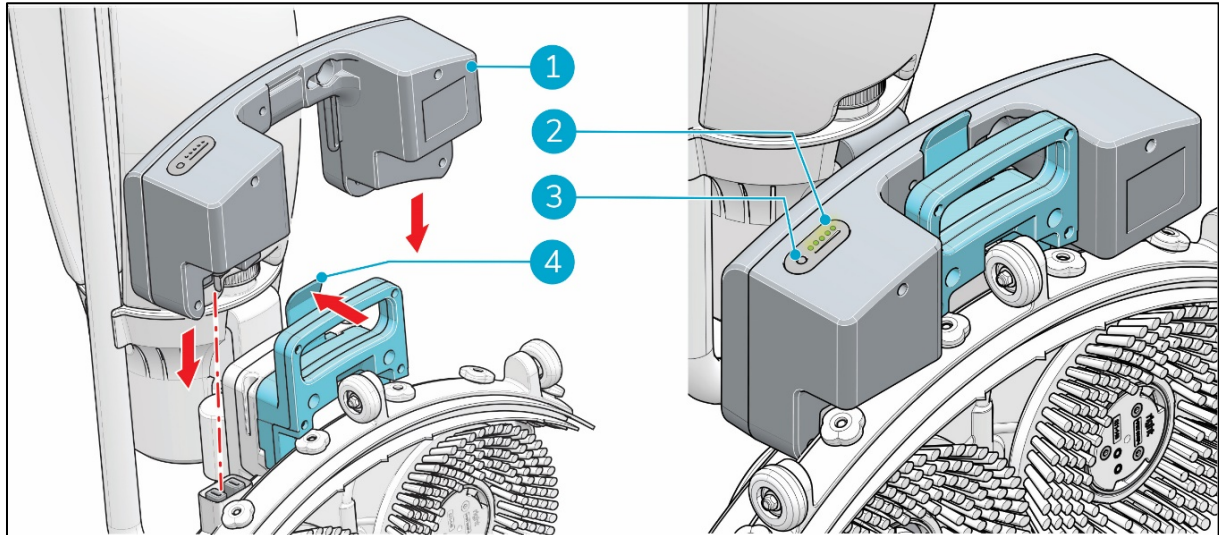


Abbildung 13

1. Bringen Sie den i-mop® Lite in Parkposition (siehe 4.2).
2. Drücken Sie den Akku (Figure 13, Pos. 1) auf die Anschlüsse. Der Akku rastet hörbar im Halteclip ein (Figure 13, Pos. 4).
3. Während des Betriebs können Sie die verbleibende Ladung (Figure 13, Pos. 2) ermitteln, indem Sie auf die Betriebsanzeige (Figure 13, Pos. 3) am Akku drücken.

TIPP:

Der Akku sollte nicht verwendet werden, wenn die Ladung unter 40 % liegt.



6.1.2 Füllen des Reinigungslösungstanks

1. Öffnen Sie den Deckel.
2. Gießen Sie maximal 3 l Reinigungsmittel in den Tank.
3. Setzen Sie den Deckel wieder auf und achten Sie darauf, dass er richtig schließt.
4. Bringen Sie den i-mop® Lite in Parkposition (siehe 4.2).
5. Platzieren Sie den Tank mit dem Ventil nach unten (Figure 14, Pos. 1) auf dem i-mop Lite.
6. Drücken Sie den Tank nach unten, um die Ventildichtung zu durchstoßen.
7. Bewegen Sie den Reinigungslösungstank in seine endgültige Position, in der er vom Magneten fixiert wird.
8. Reinigen Sie sich anschließend die Hände.

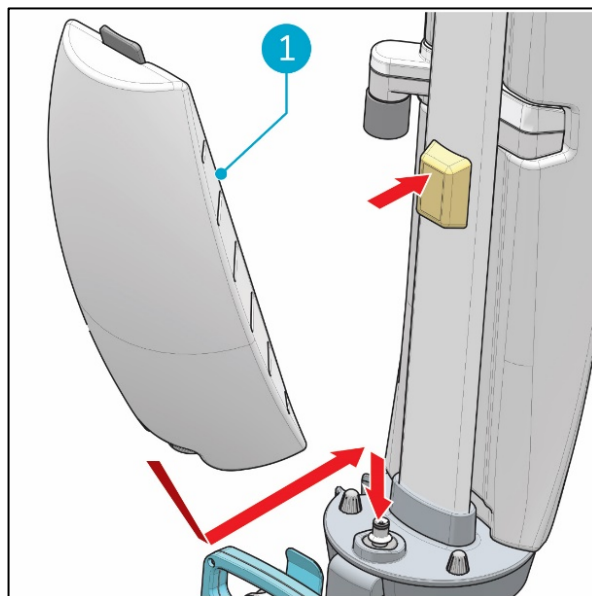


Abbildung 14

6.2 Bedienung

6.2.1 Weg zum Arbeitsbereich

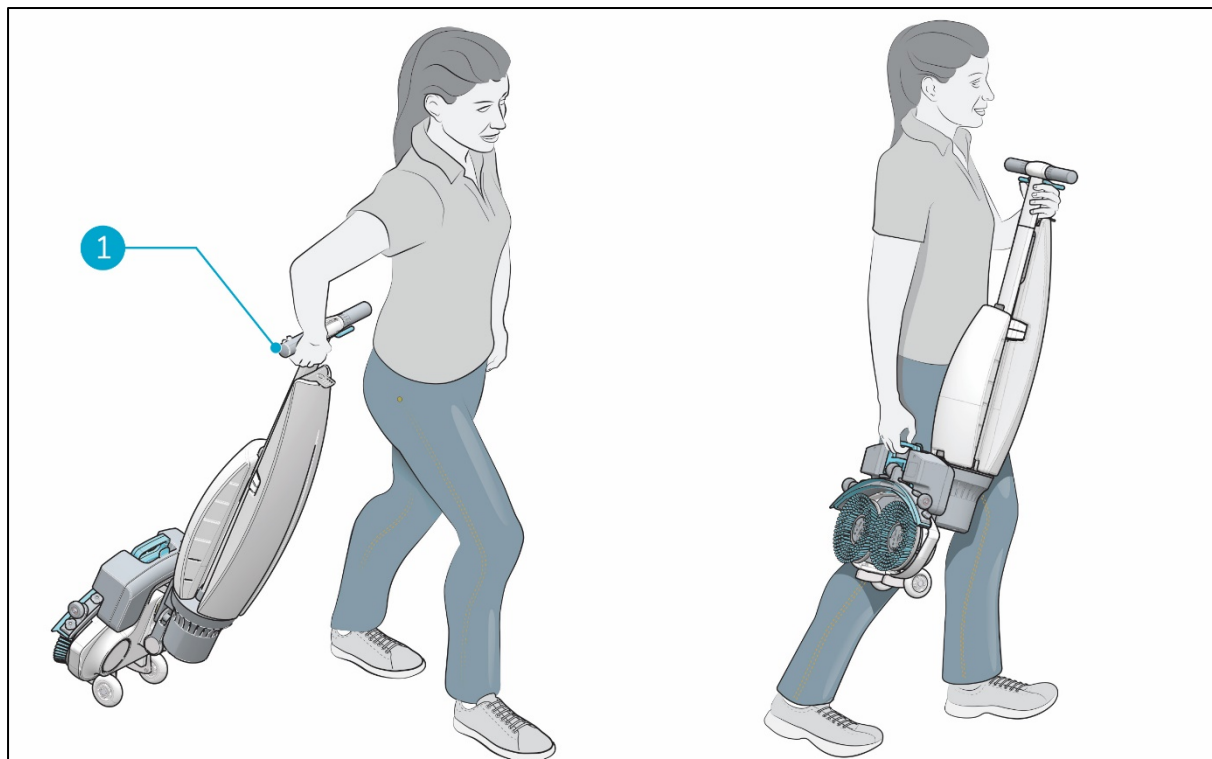


Abbildung 15

So transportieren Sie den i-mop Lite in einem Gebäude von einem Arbeitsbereich zu einem anderen:



1. Bringen Sie den i-mop® Lite in Parkposition (siehe 4.2).
2. Halten Sie den Griff mit einer Hand (Figure 15, Pos. 1).
3. Nehmen Sie ein Schild zur Kennzeichnung nasser Böden mit.
4. Gehen Sie langsam und lassen Sie die erforderliche Vorsicht walten, wenn Sie den i-mop Lite über Hindernisse ziehen.
5. Heben Sie den i-mop Lite immer mit beiden Händen über Hindernisse.
 - Halten Sie den Griff mit einer Hand.
 - Heben Sie das Bürstendeck mit der anderen Hand an.

6.2.2 Am Arbeitsort

1. Kennzeichnen Sie den Arbeitsbereich mit einem Schild zur Kennzeichnung nasser Böden.
2. Gehen Sie in die Hocke und halten Sie dabei das Bürstendeck fest mit einer Hand (Figure 16, Pos. 2).
3. Schieben Sie den Griff mit der anderen Hand nach vorne (Figure 16, Pos. 1).
4. Klappen Sie das Bürstendeck langsam zum Boden.

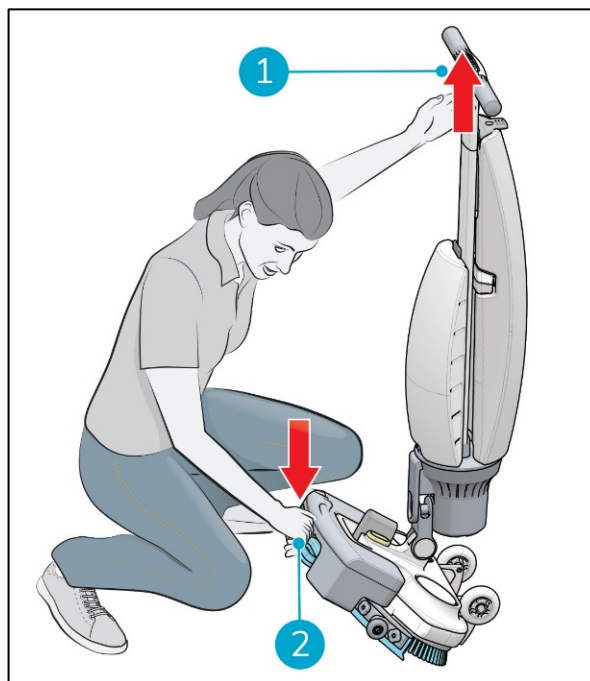


Abbildung 16



WARNUNG

Drücken Sie das Bürstendeck nie mit dem Fuß nach unten.

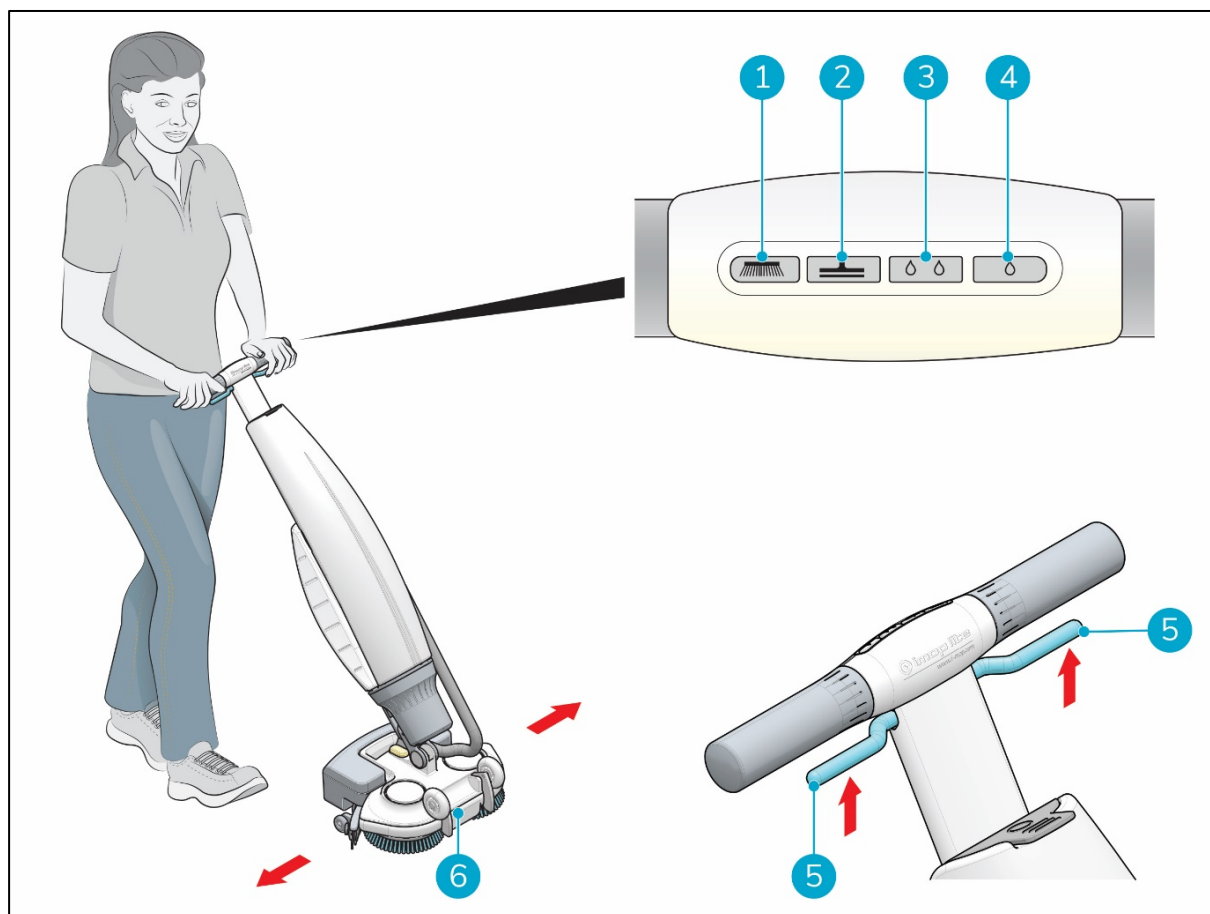


Abbildung 17

5. Stellen Sie sich hinter den i-mop® Lite.
6. Wählen Sie den Reinigungsmodus mit den Tasten auf dem Bedienfeld (Figure 17, Pos. 1 bis 4). Sie können die Optionen einzeln oder kombiniert wählen.

Modus	Taste
Nur Bürste	
Nur Sauger	
Reinigungslösung verwenden	
Eco-Modus verwenden	
Pinsel und Reinigungslösung	
Bürsten- und Reinigungslösung und Sauger	
Pinsel und Eco-Modus und Sauger	

7. Halten Sie den Griff mit beiden Händen.
8. Ziehen Sie den Auslöser am Griff (Figure 17, Pos. 5). Dadurch wird zugleich der i-mop Lite gestartet.
9. Sobald der Auslöser gezogen wird, bewegt sich der i-mop Lite vorwärts.
10. Gehen Sie hinter dem i-mop Lite.



11. Sie können lenken, indem Sie den Griff leicht nach links oder rechts drehen und so das Bürstendeck führen (Figure 17, Pos. 6).

TIPP: Schwenken lernen

Die Bedienung des i-mop® Lite erfolgt sehr intuitiv und ähnelt dem Lenken eines Fahrrads. Der i-mop Lite bewegt sich grundsätzlich vorwärts. Wenn Sie abbiegen möchten, bleiben Sie stehen und drehen Sie den Griff mit der inneren Hand (also der Hand auf der Seite, zu der Sie abbiegen möchten). Der i-mop Lite kann um 360 Grad geschwenkt werden. Die Bewegungsrichtung kann also umgekehrt werden.

12. Sobald Sie den Auslöser (Figure 17, Pos. 5) loslassen, stoppt der i-mop Lite. Der Saugmotor stoppt nach 3 Sekunden.



WARNUNG

Benutzen Sie den i-mop Lite immer innerhalb einer komfortablen Armreichweite. Das Gehäuse muss immer in einem Winkel von mehr als 45 Grad zur Horizontalen gehalten werden, damit kein Wasser in den Saugmotor laufen kann.

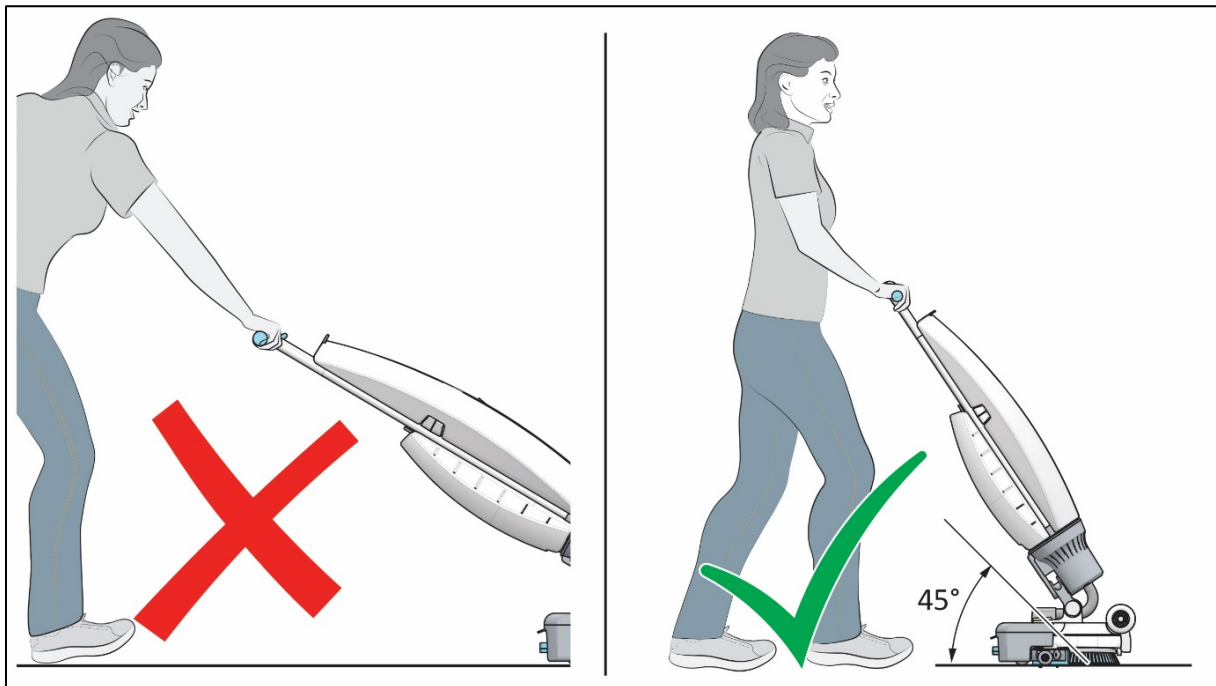


Abbildung 18



6.2.3 ECO-Modus

Im ECO-Modus wird 40 % weniger Reinigungslösung verwendet.

1. Schalten Sie den ECO-Modus ein, indem Sie die ECO-Taste drücken (Figure 19, Pos. 1).
2. Durch erneutes Drücken der ECO-Taste schalten Sie den ECO-Modus wieder aus.

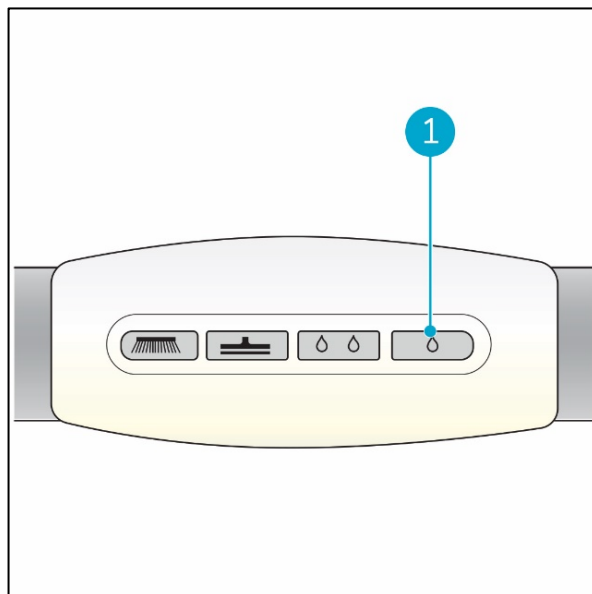


Abbildung 19

6.2.4 Ausschalten des i-mop® Lite

Wenn Sie den Auslöser loslassen (Figure 20, Pos. 1), stoppt der i-mop Lite automatisch.

Beachten Sie, dass der Saugmotor ca. 3 Sekunden nachläuft.

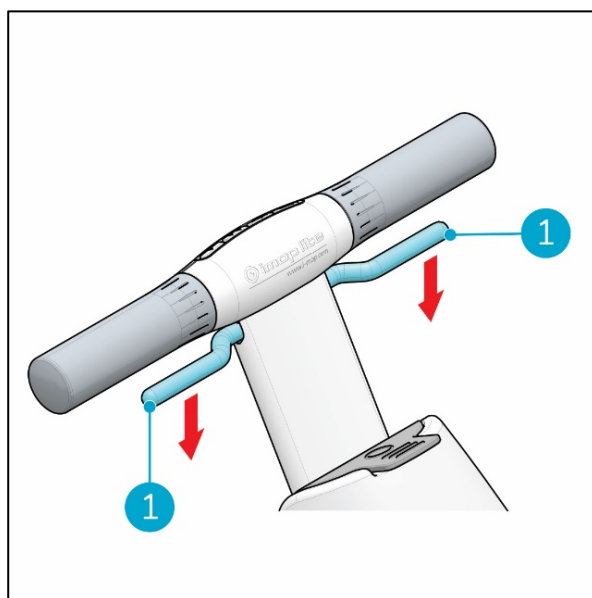


Abbildung 20

6.2.5 Leeren der Tanks

Entsorgen Sie Wasser oder Reinigungsmittel aus beiden Tanks in einem geeigneten Abfluss. Obwohl der Schmutzwassertank größer ist, sollte er jedes Mal geleert werden, wenn der Reinigungslösungstank gefüllt wird.



WARNUNG

Beachten Sie die örtlichen Bestimmungen zur Abwasserbehandlung, wenn Sie Reinigungslösungen entsorgen.



6.3 Reinigung und Lagerung

6.3.1 Spülen des Systems

Spülen Sie die Tanks gründlich. So spülen Sie verbliebene Reinigungslösung aus den Leitungen und Ventilen:

1. Füllen Sie den Reinigungslösungstank mit 0,5 bis 1 l sauberem Wasser.
2. Drücken Sie die Tasten für Bürste, Reinigungslösung und Sauger auf dem Bedienfeld.
3. Verwenden Sie den Auslöser, um den i-mop® Lite zu starten und das System zu spülen.

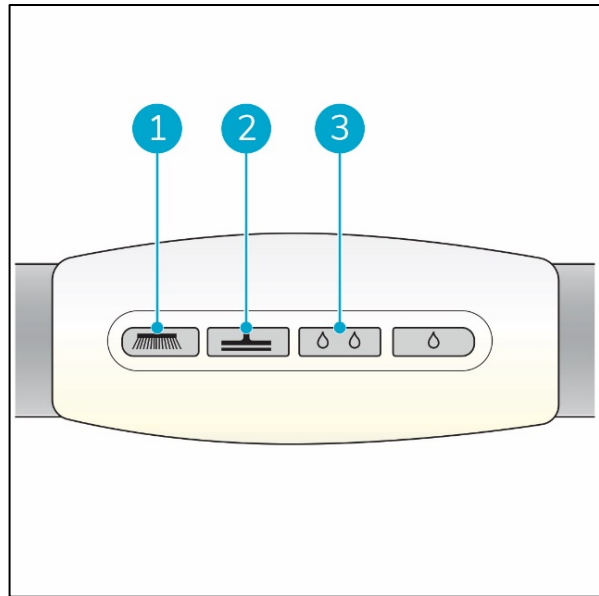


Abbildung 21

6.3.2 Reinigen der Tanks

1. Entsorgen Sie Wasser oder Reinigungsmittel aus beiden Tanks in einem geeigneten Abfluss.
2. So reinigen Sie den Schmutzwassertank gründlich:
 - Füllen Sie den Tank teilweise mit frischem Wasser und halten Sie ihn so horizontal, dass die Öffnungen nach oben zeigen.
 - Neigen Sie den Tank mehrfach, um sämtlichen Schmutz und alle Verunreinigungen aus dem Tank zu spülen.
3. Reinigen Sie den Reinigungslösungstank auf die gleiche Weise.

TIPP: Trocknen der Tanks

Öffnen Sie beide Tankdeckel vor der Lagerung etwas, damit die Tanks trocknen können.



6.3.3 Reinigen des Filters

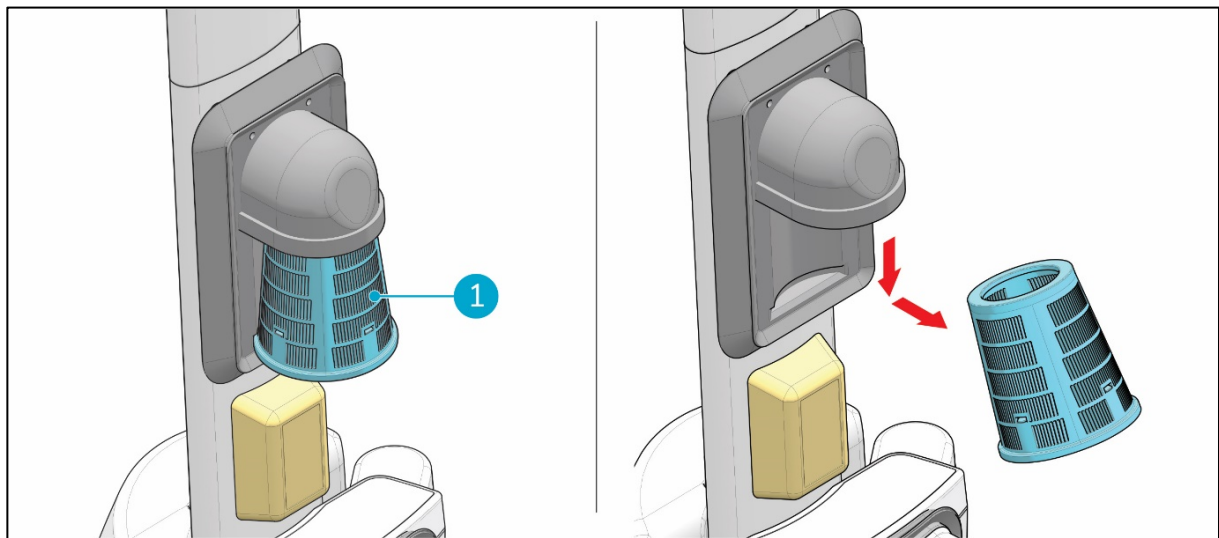


Abbildung 22

1. Bringen Sie den i-mop® Lite in Parkposition (siehe 4.2).
2. Entnehmen Sie den Schmutzwassertank.
3. Lösen Sie den blauen Saugfilter (Figure 22, Pos. 1) aus der Gummihalterung, indem Sie ihn leicht neigen und dann herausziehen.
4. Reinigen Sie den Filter.
5. Setzen Sie den Filter wieder in die Gummihalterung ein.
6. Setzen Sie den Schmutzwassertank wieder auf das Gerät.

6.3.4 Entnehmen des Akkus

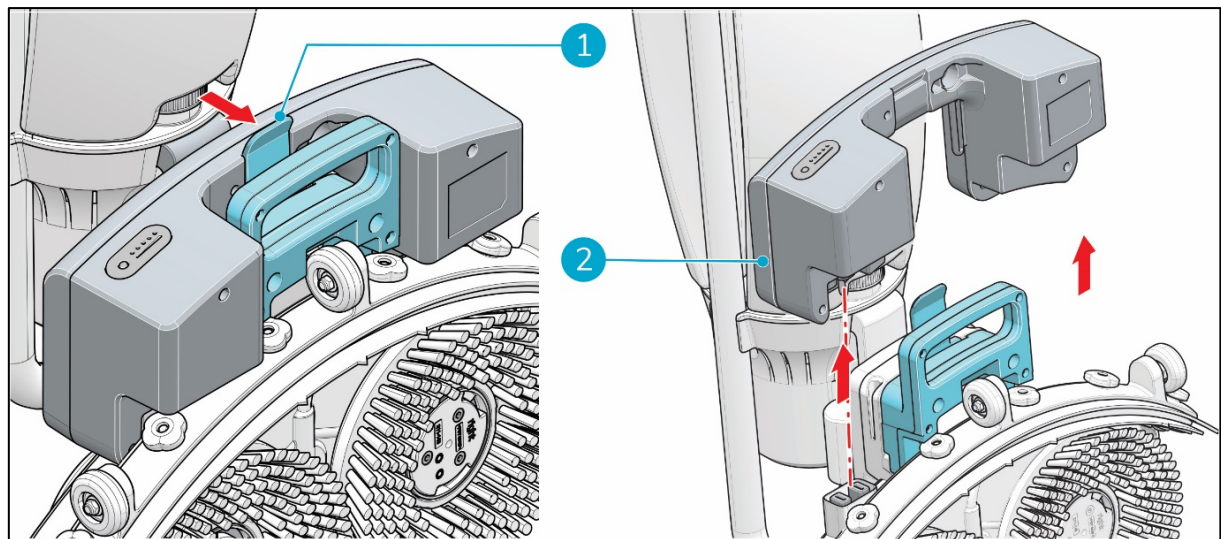


Abbildung 23

1. Bringen Sie den i-mop Lite in Parkposition (siehe 4.2).
2. Halten Sie den i-mop Lite am Bürstendeck, um ihn zu stabilisieren.
3. Ziehen Sie den Akku (Figure 23, Pos. 2) ab, während Sie den Halteclip (Figure 23, Pos. 1) nach innen drücken.
4. Wenn der i-mop Lite nicht regelmäßig verwendet wird, lagern Sie den geladenen Akku an einem trockenen, sauberen Ort.
5. Der Akku muss monatlich geladen werden.



6.3.5 Prüfen der Bürsten und Abziehblätter

1. Prüfen Sie, ob beide Bürsten sauber und intakt sind. Informationen zum Ausbau siehe 7.1.
 - Reinigen Sie sie unter frischem Wasser oder tauschen Sie sie bei Bedarf aus.
 - Tauschen Sie die Bürsten aus, wenn sich die gelbe Verschleißanzeige auf der Höhe anderer Borsten befindet.
2. Prüfen Sie, ob das Abziehblatt sauber und intakt ist. Informationen zum Ausbau siehe 7.2.
 - Reinigen Sie es mit frischem Wasser und wischen Sie es mit einem sauberen, feuchten Tuch ab.
 - Tauschen Sie das Abziehblatt bei Bedarf aus.

6.3.6 Aufbewahrung in aufrechter Position

1. Achten Sie darauf, den i-mop® Lite so aufzubewahren, dass niemand über das Gerät stolpern kann.
2. Bringen Sie den i-mop Lite in Parkposition (siehe 4.2).
3. Lehnen Sie den i-mop Lite mit dem Griff so an eine Wand (Figure 24, Pos. 1), dass die Bürsten von der Wand abgewandt sind.

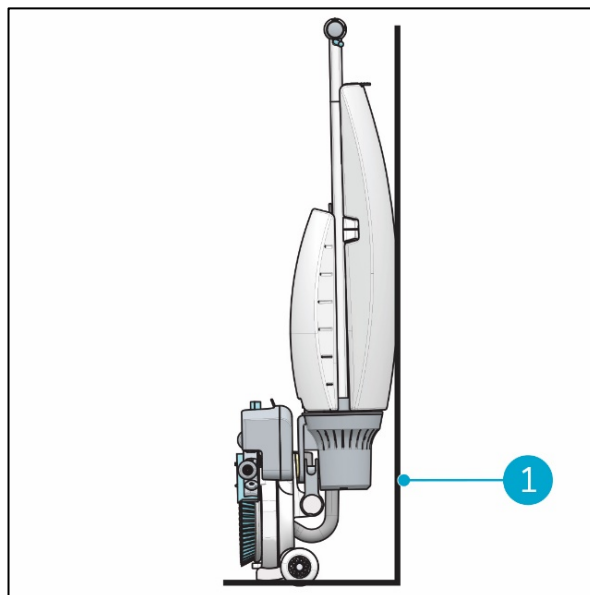


Abbildung 24



7 Wartung



VORSICHT

Entnehmen Sie den Akku, bevor Sie Reinigungs- oder Wartungsarbeiten ausführen.



VORSICHT

Halten Sie das Gehäuse des i-mop Lite beim Austauschen der Bürsten oder der Abziehblätter immer aufrecht.

7.1 Bürstenwechsel

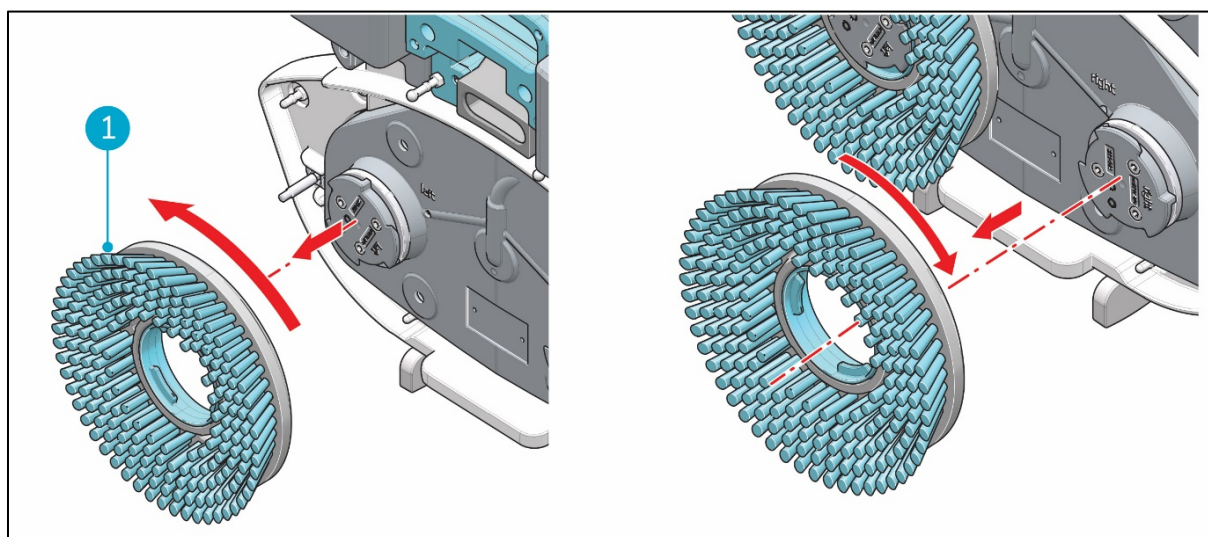


Abbildung 25

Die Bürsten werden mit einem Bajonettverschluss am Bürstendeck befestigt.

1. Bringen Sie den i-mop Lite in Parkposition (siehe 4.2).
2. Halten Sie das Bürstendeck mit einer Hand fest.
3. Drehen Sie die linke Bürste (Figure 25, Pos. 1) mit der anderen Hand entgegen dem Uhrzeigersinn, bis Sie einen Widerstand spüren oder beobachten, dass die Antriebsscheibe mitdreht.
4. Ziehen Sie die Bürste von der Antriebsscheibe zu sich.
5. Drehen Sie die rechte Bürste im Uhrzeigersinn, bis Sie einen Widerstand spüren oder beobachten, dass sich die Antriebsscheibe mitdreht.
6. Ziehen Sie die Bürste von der Antriebsscheibe zu sich.
7. Sichtprüfen Sie die Antriebsscheiben.
8. Reinigen Sie das Bürstendeck des i-mop Lite mit einem sauberen, trockenen Tuch, bevor Sie die Bürsten einbauen.



7.2 Austauschen der Abziehblätter

Die Abziehblätter sind paarweise erhältlich. Sie verschleifen bei Benutzung des Geräts. Wenn Sie feststellen, dass der Boden nicht mehr richtig getrocknet wird, müssen Sie die Abziehblätter austauschen.

7.2.1 Ausbauen der Abziehblattbaugruppe

1. Bringen Sie den i-mop® Lite in Parkposition (siehe 4.2).
2. Halten Sie das Bürstendeck mit einer Hand fest.
3. Ziehen Sie an der linken Seite der Abziehblattbaugruppe (Figure 26, Pos. 1), um sie auszubauen.
4. Ziehen Sie an der rechten Seite der Abziehblattbaugruppe, um sie auszubauen.
5. Lösen Sie den Saugschlauch von der Abziehblattbaugruppe, indem Sie den Schlauch drehen.

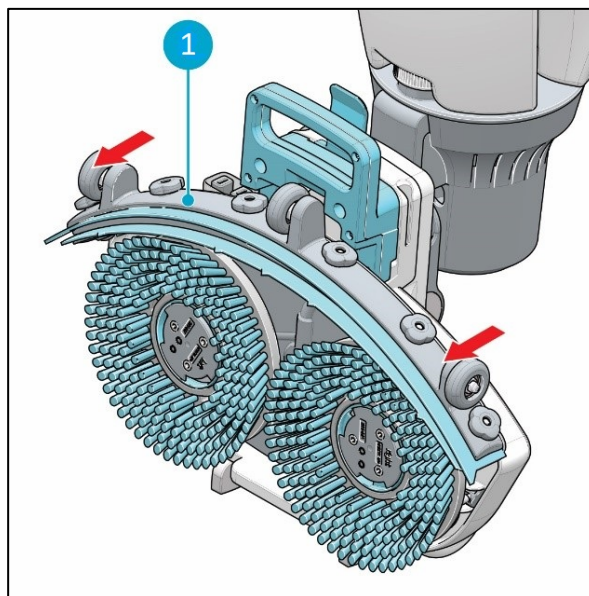


Abbildung 26

7.2.2 Umdrehen/Austauschen des Abziehblatts

1. Lösen Sie die 6 Kunststoffmuttern auf der Rückseite.
2. Nehmen Sie die hintere Platte der Abziehblattbaugruppe ab.
3. Nachdem das Kunststoffteil abgenommen wurde, können Sie das hintere Abziehblatt aus Gummi problemlos entnehmen.
4. Schieben Sie die 6 Schrauben durch das vordere Abziehblatt, um auch die vordere Platte der Abziehblattbaugruppe auszubauen.
5. Nehmen Sie das hintere Abziehblatt aus Gummi heraus.
6. Inspizieren Sie die beiden Abziehblätter:
 - Erster Wechsel: Drehen Sie die Abziehblätter um, sodass deren bisherige Oberkanten jetzt zum Boden zeigen. Schieben Sie die Schrauben der Frontplatte durch die Bohrungen.
 - Zweiter Wechsel: Setzen Sie neue Abziehblätter ein. Schieben Sie die Schrauben der Frontplatte durch die Bohrungen.



VORSICHT

Es gibt spezielle Abziehblätter mit kleinen pfeilförmigen Elementen. Diese Abziehblätter können nicht umgedreht werden. Sie müssen bei jedem Wechsel ausgetauscht werden.

7. Setzen Sie die hintere Kunststoffplatte wieder auf.
8. Schrauben Sie die 6 Kunststoffmuttern auf der Rückseite wieder auf.



7.2.3 Anbringen der Abziehblattbaugruppe

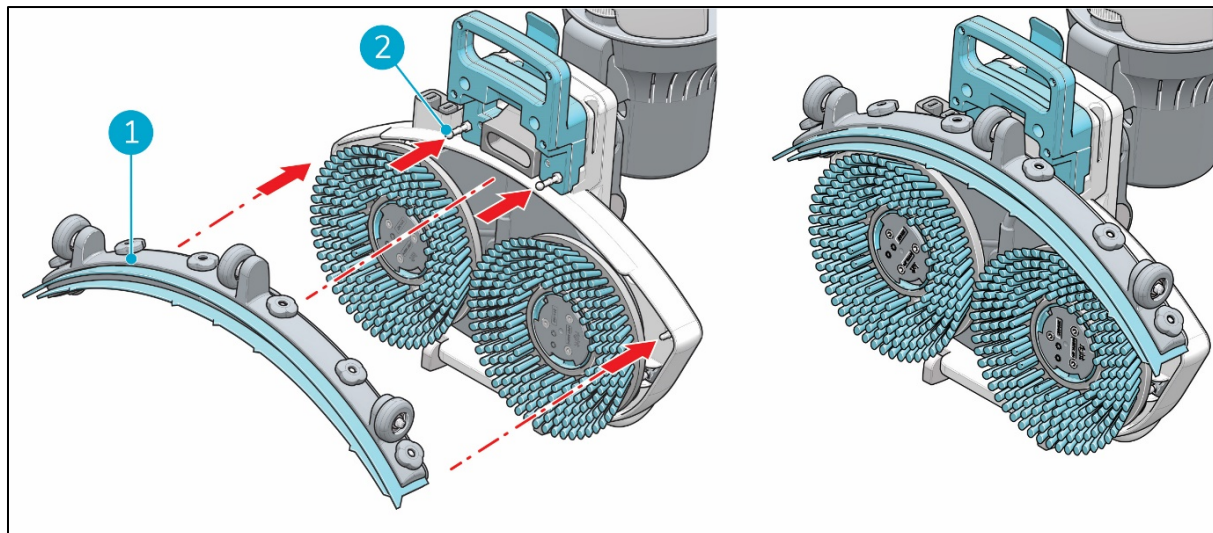


Abbildung 27

So bringen Sie die Abziehblattbaugruppe an:

1. Halten Sie das Bürstendeck mit einer Hand fest.
2. Richten Sie die Stifte am Bürstendeck (Figure 27, Pos. 2) an den Löchern in der Abziehblattbaugruppe aus (Figure 27, Pos. 1).
3. Drücken Sie die linke Seite der Abziehblattbaugruppe in Position.
4. Drücken Sie die rechte Seite der Abziehblattbaugruppe in Position.

7.3 Austauschen des Saugschlauchs

1. Bauen Sie die Abziehblattbaugruppe aus (siehe 7.2.1).
2. Nehmen Sie den Reinigungslösungstank und den Schmutzwassertank ab. Sie sehen nun, wo der Saugschlauch am Griff des i-mop® Lite angeschlossen ist.
3. Halten Sie das Bürstendeck mit einer Hand fest.
4. Ziehen Sie den Schlauchanschluss aus dem Bürstendeck.
5. Lösen Sie den Saugschlauch vom Anschluss, indem Sie den Schlauch um eine Vierteldrehung drehen.
6. Bauen Sie den Saugschlauch vom i-mop Lite ab.
7. Jetzt können Sie den Saugschlauch vorsichtig aus dem Griff ziehen und den Schlauchanschluss abschrauben.
8. Platzieren Sie den neuen Schlauch, indem Sie die obigen Schritte in umgekehrter Reihenfolge durchführen.
9. Bauen Sie die Abziehblattbaugruppe wieder ein.

7.4 Empfohlene zusätzliche Reinigung

Reinigen Sie das Äußere des i-mop Lite wöchentlich mit einem nicht scheuernden Reiniger ohne Lösungsmittel oder einem sauberen, feuchten Tuch. Bauen Sie zum Reinigen des Bürstendecks die Bürsten aus und verwenden Sie dann einen nicht scheuernden Reiniger ohne Lösungsmittel oder ein sauberes, feuchtes Tuch.



7.5 Empfohlene Wartungsintervalle

Es wird empfohlen, alle 500 Betriebsstunden eine vollständige Wartung bei einem unserer Servicepartner zu vereinbaren.



7.6 Zubehör

Der i-mop® Lite kann mit unterschiedlichen Bürsten und Polierpads ausgestattet werden. Die Verwendung dieses Zubehörs ist nur erfahrenen und geschulten Bedienern gestattet, da einige Polierpads abrasiv wirken und bei falscher Anwendung die Bodenoberfläche beschädigen können. Weitere Informationen erhalten Sie bei unserem Vertrieb oder bei dem Partner, der den i-mop Lite geliefert hat.



8 Fehlerbehebung

Problem	Ursache	Lösung
Keine Energie	Kein Akku	Akku einlegen
	Akku leer	Akku laden
	Akku falsch eingesetzt	Akku entnehmen und wieder einsetzen
Unzureichender/Kein Wasserfluss	Falsches Programm	Betriebsmodus auf dem Bedienfeld prüfen
	Eco-Modus ein	ECO-Modus-Anzeige auf dem Bedienfeld prüfen
	Leerer Tank	Tank füllen
	Tank falsch montiert	Das Tankventil muss über den Nippel rutschen, damit die Dichtung geöffnet wird; Tank wieder einbauen
	Filter verstopft	Der Reinigungslösungstank darf keine Schmutzpartikel enthalten und der Filter muss sauber sein
	Wasserleitung verstopft	Wartung anfordern
Schlechte Schmutzwasseraufnahme	Saugöffnung blockiert	Rohr ausbauen und Saugöffnung reinigen
	Risse in den Abziehblättern	Abziehblätter austauschen
	Filter verstopft	Gelben Filter prüfen und bei Bedarf reinigen
	Saugschlauch verstopft	Prüfen und Verstopfung beseitigen
	Saugpumpe läuft nicht	Wartung anfordern
Leckage	Tanks falsch eingebaut	Prüfen und Flüssigkeitstanks richtig einbauen
	Riss im Saugschlauch	Saugschlauch austauschen oder Wartung anfordern
Akku lädt nicht	Akku hat das Ende seiner Lebensdauer erreicht	Akku austauschen



9 Außerbetriebsetzung und Entsorgung



ACHTUNG

Es obliegt dem Eigentümer des i-mop® Lite, das Produkt umweltgerecht zu entsorgen.

Der i-mop Lite enthält noch wertvolle Rohstoffe und muss deshalb unter Einhaltung der örtlichen Gesetze und Richtlinien zum Recycling elektrischer Geräte entsorgt werden.



Führen Sie vor der Entsorgung folgende Arbeiten durch:

1. Entleeren Sie das Gerät (siehe Abschnitt 6.3).
2. Entnehmen Sie den Akku zur getrennten Entsorgung (siehe Abschnitt 6.3.4).

TIPP:

Alternativ können Sie den Akku mit einem anderen i-mop Lite verwenden.

3. Bauen Sie alle losen Teile wie Bürsten, Tanks und Abziehblattbaugruppe ab.
4. Entsorgen Sie alle Gegenstände unter Einhaltung der örtlichen Gesetze und Vorschriften.



10 Anhänge

10.1 CE-Zertifikat



EG/EC
KONFORMITÄTSERKLÄRUNG
DECLARATION OF CONFORMITY

Wir:

We: Future Cleaning Technologies B.V., Hoppenkull 27b, 5626 DD Eindhoven, Netherlands

Erklären in alleiniger Verantwortung, das das Produkt: Schreuersaugmaschine
Declare under our sole responsibility that the product: Scrubber-dryer

I-MOP

(Art der Maschine / Type of machine)

IMOP.XL & IMOP.XXL & IMOP.Lite
und folgende / and following

(Modell – Seriennummer, Baujahr / Model – serial number, year of production)

auf das sich diese Erklärung bezieht, mit den folgenden Normen übereinstimmt,
to which this declaration relates is in conformity with the following standards,

**EN 60355-1:02 + A1:04 + A2:06 + A11:06 + A12:06 + A13:08 + A14:10; EN 60335-2-72:09;
EN62233:08; EN 50366:03 + A1:06; EN 55014-1:06 + A1:09 + A2:11;
EN55014-2:97 + A1:01 + A2:08; EN 61000-3-2:06 + A1:09 + A2:09; EN 61000-3-3:08;
EN61000-6-2:05; EN 60335-2-29; EN 61000-6-1; EN 60335-2-67**

(Titel und/oder Nummer sowie Aufgabedatum der Norm(en) oder der anderen normativen Dokument(e)
(Title and/or number and data of issue of the standard(s) or other normative document(s))

gemäss die Bestimmungen der Richtlinien:

follow the provision of directives: **2014/30/EU** **2006/42/EU** **2014/35/EU** **2011/65/EU**

Eindhoven, 30.07.2019

Frank van de Ven
Director

(Ort und Datum der Ausstellung)

(Name und Unterschrift oder gleichwertige
Kennzeichnung des Befugten)

(Place and Date of issue)

(name and signature or equivalent marking or
authorized person)