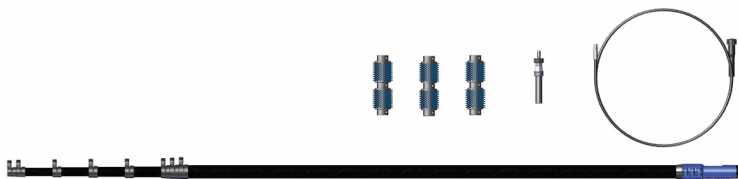


SOLA-LITE VCTE

Betriebsanleitung

BJ 2012 ...
BA 0303396 R01 2019-01





Original-Betriebsanleitung für das
Teleskopplanzen Set SOLA-LITE VCTE



MADE
IN
GERMANY

Cleantecs



 Grundlagen	5
Übersicht über die Bestandteile des Teleskopanlagen Set	6
Lieferumfang des Teleskopanlagen Set	7
Ersatzteile Teleskopanlage	8
Bordwerkzeug der Teleskopanlage	9
Wie funktioniert die Teleskopanlage	10
Bestandteile	11
Bestimmungsgemäßer Gebrauch	13
Anforderungen an den Nutzer des Systems	13
Platzbedarf beim Arbeiten mit dem Teleskopanlagen-System	13
Technische Grenzen der Teleskopanlage	13
Nachweisdokumentation	14
 Grundlagen Sicherheit	15
Für Ihre Sicherheit	16
 Sicheres Arbeiten	18
Sicheres Arbeiten	19
Sicheren Startpunkt auswählen	19
Auf Gefahrenquellen im Arbeitsbereich achten	19
Sicherheit der zu reinigenden Module feststellen	19
Hochdruck-Ausrüstung kontrollieren und vorbereiten	20
Lanzen auf Beschädigungen prüfen	20
Sicherheit beim Reinigen	20
 Aufbau	21
Aufbau der Teleskopanlage	22
Einsprühen mit Antihafmittel	22
Klemmhebel einstellen	22
Segmente Einstellen	23
Hochdruckschlauch einziehen	24
VCTE - Adapter montieren	25



Gleitbürsten vorbereiten	26
Segmente auseinanderziehen	26
Gleitbürsten befestigen	27
 Arbeiten	28
Einsatzbereit für das Arbeiten	29
Reiniger aufstecken und ausrichten	29
Reiniger befestigen	30
Hochdruckreiniger anschließen	30
Bedienen der Lanze	31
Die normale Arbeitsposition	31
 Pflege und Lagerung	32
Pflege der Teleskoplanze	33
Teleskoplanze reinigen	33
Nach Schäden suchen	33
Pflegen der Lanzenelemente	33
Lagerung der Teleskoplanze	33
Transport der Teleskoplanze	33
 Entsorgung	34
Was geschieht mit den Abfällen	35
Verpackung	35
Carbon-Rohre	35
Klemmschellen Set	35
VCTE - Adapter	35



Es ist **WICHTIG**, dass Sie diese Betriebsanleitung
VOR DEM GEBRAUCH SORGFÄLTIG LESEN und
FÜR SPÄTERES NACHSCHLAGEN AUFBEWAHREN.

Die Betriebsanleitung ist für ...

Teleskoplanze SOLA-LITE VCTE ab Baujahr 2012.

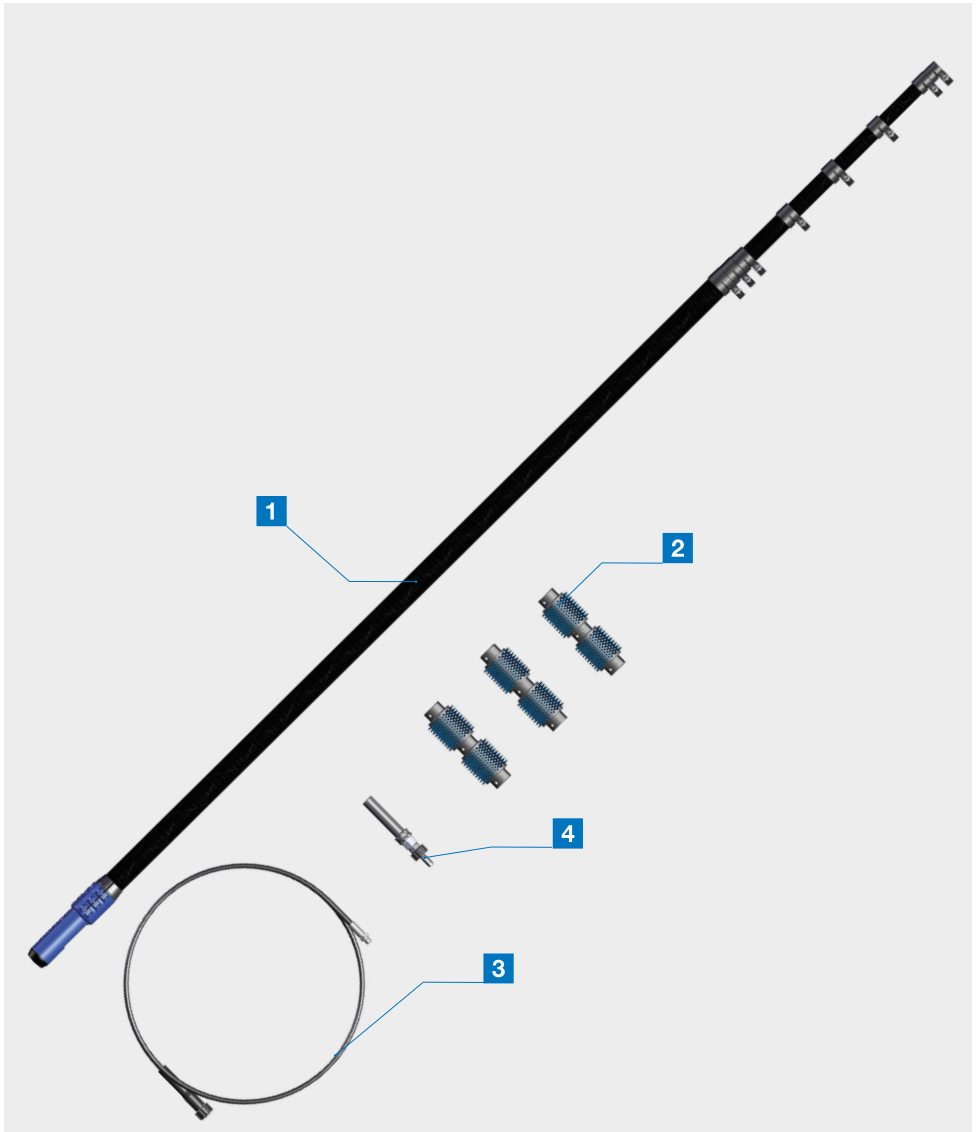


Bestandteile und Funktionen des Teleskopplanzen Set

Hier finden Sie Informationen über:
Bestandteile der Lanze, Werkzeug für die
Wartung, Ersatzteile

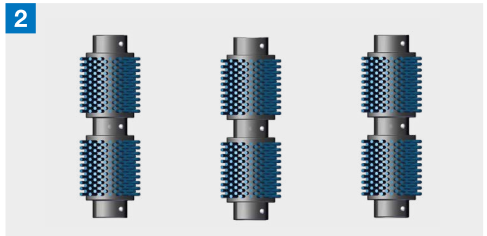
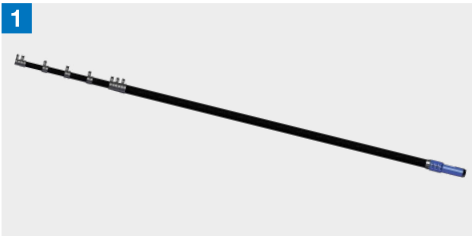


Übersicht über die Bestandteile des Teleskopplanzen Set





Lieferumfang des Teleskopplanzen Set



1 SOLA-LITE VCTE

2 Gleitbürsten Set VCTE

3 Basisschlauch NW6 x 25m

4 SOLA-LITE VCTE - Adapter



Ersatzteile Teleskoplanze

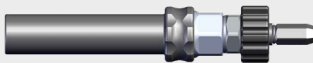
1



2



3



4



- 1 Klemmhebel Set
- 2 Klammerschelle Teleskoplanze
- 3 SOLA-LITE VCTE - Adapter
- 4 Lanzenelement

Die aufgeführten Werkzeuge sind im Lieferumfang enthalten.

Infobox

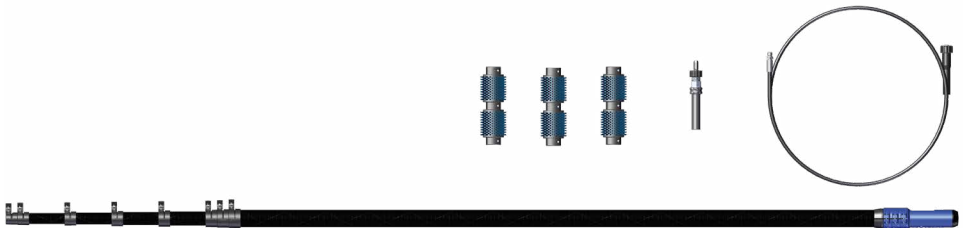


Grundlagen

Bordwerkzeug der Teleskoplanze

Gabelschlüssel Größe 11





Wie funktioniert die Teleskoplanze

Das SOLA-LITE Teleskoplanzen-System besteht aus Carbon Stangen.

Die Länge kann bei der VCTE 12 von 2,1 bis 12 Meter variiert werden und bei der VCTE 15 zwischen 2,3 bis 15 Meter.

Über das Klemm-Spannsystem wird die gewünschte Länge an den einzelnen Stangen-Abschnitten fixiert.

Die Energie und Wasserversorgung des Reinigers wird über einen Hochdruckschlauch hergestellt. Der Hochdruckschlauch wird durch einen Gummi-Standfuss geführt. Der Gummi-Standfuss verhindert ein Abknicken des Hochdruckschlauchs.

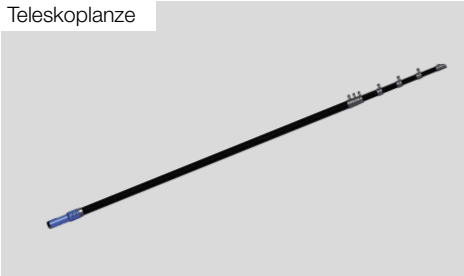
Anschließend wird der Hochdruckschlauch im Inneren der Teleskoplanze zum VCTE - Adapter geführt.

An dem VCTE - Adapter wird der Reiniger direkt oder mit dem Lanzenbogen (Zubehör) als Zwischenstück angeschlossen.

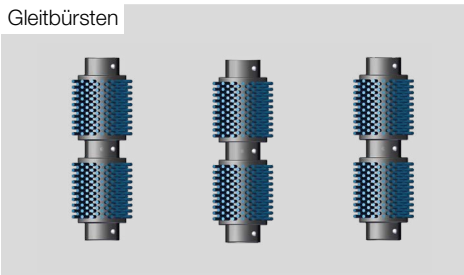
Mit montiertem Reinigungsgerät und angeschlossenem Hochdruckreiniger kann dann das Reinigungsgerät manuell auf der zu reinigenden Fläche geführt werden.



Teleskopplanze



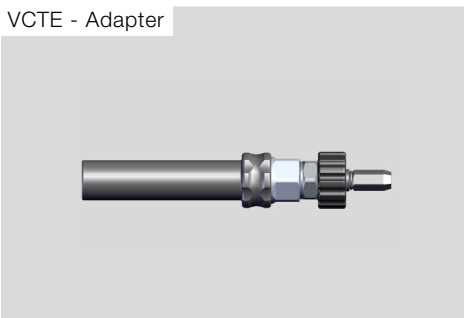
Gleitbürsten



Basisschlauch



VCTE - Adapter



Bestandteile

Mit der Teleskopplanze wird der Reiniger manuell geführt. Die Teleskopplanze kann in der Länge bei der VCTE 12 von 2,1 bis 12 Meter variiert werden und bei der VCTE 15 zwischen 2,3 bis 15 Meter.

Die Gleitbürsten schützen die Photovoltaikpanels und die Teleskopplanze vor Beschädigungen.

Der Basisschlauch mit 25 Meter ist immer der zuführende Hochdruckschlauch der am Reiniger angeschlossen wird. Nur dieser passt mit seiner 1/4 Zoll Anschlussseite an den VCTE - Adapter.

Der VCTE - Adapter ist die Verbindung zwischen Teleskopplanze, Hochdruckschlauch und Reiniger.



Bestimmungsgemäßer Gebrauch

Hier finden Sie Informationen über:
Für was darf die Teleskopplanze eingesetzt
werden, wo darf die Teleskopplanze eingesetzt
werden, wer darf die Teleskopplanze einsetzen



Bestimmungsgemäßer Gebrauch

Das Teleskopplanzen-System aus Carbon kann durch auseinanderziehen einzelner Segmente bis zu einer benötigten Länge von 12- oder 15 Meter eingestellt werden. Dieses Stangen-System wird verwendet um die Reinigungsgeräte Sola-Bürste und Sola-Tecs C manuell zu führen.

Anforderungen an den Nutzer des Systems

Bediener: Der Bediener wurde in einer Unterweisung durch den Betreiber über die ihm übertragenen Aufgaben und möglichen Gefahren bei unsachgemäßem Verhalten unterrichtet. Aufgaben, die über die Bedienung im Normalbetrieb hinausgehen, darf der Bediener nur ausführen, wenn dies in dieser Anleitung angegeben ist und der Betreiber ihn ausdrücklich damit betraut hat.

Fachpersonal: Das Fachpersonal ist aufgrund seiner fachlichen Ausbildung, Kenntnissen und Erfahrung sowie Kenntnis der einschlägigen Normen und Bestimmungen in der Lage, die ihm übertragenen Arbeiten auszuführen und mögliche Gefahren selbstständig zu erkennen und Gefährdungen zu vermeiden.

Folgende Personengruppen dürfen den Sola-Tecs C nicht bedienen:

- ▶ Personen mit eingeschränkten

physischen, sensorischen oder geistigen Fähigkeiten.

- ▶ Kinder und Jugendliche unter 18 Jahren.
- ▶ Nicht unterwiesene Personen

Platzbedarf beim Arbeiten mit dem Teleskopplanzen-System

- ▶ Sicherheitsabstand bei Reinigungsarbeiten in der Nähe von Hochspannungsleitungen oder anderen elektrischen Einrichtungen mindestens 3 Meter.
- ▶ Beim Reinigen benötigen Sie einen Bewegungsraum um den Nutzer von 5 m².
- ▶ In Arbeitsrichtung muss zum nächsten Hindernis mindestens 1 m Abstand sein.
- ▶ Zur Unfallverhütung muss um den Nutzer ein Sicherheitsbereich von 20 Meter für den Zutritt von Personen gesperrt sein.

Technische Grenzen der Teleskopplanze

- ▶ Länge VCTE 12: 2,1 - 12 Meter
- ▶ Länge VCTE 15: 2,3 - 15 Meter
- ▶ Zugelassene Maximallänge: 12 oder 15 Meter
- ▶ Gewicht VCTE 12: 2.800 Gramm
- ▶ Gewicht VCTE 15: 3.500 Gramm
- ▶ Teleskopplanzen System kann bei Maximallänge mit 4.954 Gramm belastet werden.



Nachweisdokumentation

Projekt: SOLA-LITE VCTE
Produkt: SOLA-LITE
Hersteller: Gardiner Pole Systems Ltd
Gardiner Pole Systems Ltd is a limited company registered in England and Wales. Registered number 6785633 Registered Office: Trevarrick Mill, Trevarrick Road, St Austell, Cornwall, PL25 5JN.

Cleantecs GmbH
Grundweg 10
89250 Senden
Tel: +49 (0)7307-97606-0
Fax: +49 (0)7307-97606-20

Nachweisdokumentation nach EN ISO 12100

für

SOLA-LITE VCTE



Allgemeine Sicherheits- hinweise

Wichtige Hinweise für die sichere Verwendung des Systems und herstellen eines sicheren Reinigungsbetriebs.



Für Ihre Sicherheit

Wichtige Hinweise für die sichere Verwendung des Systems. So schützen Sie sich selbst und andere Personen vor gefährlichen Situationen und vor Verletzungen.

GEFAHR



Lebensgefahr durch Unwetter

- ▶ Verwenden Sie die Maschine nicht während eines Unwetters. So schützen Sie sich vor Blitzschlägen.

GEFAHR



Lebensgefahr durch Stromschlag und Hochspannungsleitungen

- ▶ Der Sicherheitsabstand vom Reinigungsgerät zur Hochspannungsleitung darf **20 Meter** nicht unterschreiten. Bei Nichtbeachtung des Sicherheitsabstandes gefährden Sie Ihr Leben und Ihre Gesundheit.

WARNUNG



Verletzungsgefahr durch Stürze vom Dach

- ▶ Verwenden Sie ein Höhensicherungssystem. So schützen Sie sich vor Verletzungen durch einen Sturz vom Dach.

VORSICHT



Krankheit und Unterkühlung durch schlechtes Wetter

- ▶ Achten Sie bei schlechtem Wetter auf angepasste Schutzkleidung. So schützen Sie sich vor Krankheit durch Unterkühlung.



VORSICHT



Verletzungsgefahr beim Heben von schweren Teilen

- ▶ Achten Sie beim Heben der Maschine darauf, ergonomisch richtig zu heben.
So schützen Sie sich vor Verletzungen durch Überlastung des Rückens.

VORSICHT



Verletzungsgefahr durch Überlastung

- ▶ Machen Sie regelmäßig Pausen.
So verhindern Sie Verletzungen durch körperliche oder geistige Überlastung und Ermüdung.

ACHTUNG

Beschädigungsgefahr durch Frost

- ▶ Vermeiden Sie das Einfrieren der Maschine. Dies kann sonst zu Beschädigungen an den Bauteilen führen.
So schützen Sie die Maschine vor Frostschäden.



Sicherer Reinigungsbetrieb

Hier finden Sie Informationen über:
Die Auswahl des sicheren Reinigungsortes
Gefahrenquellen im Arbeitsbereich
Gefahrenquellen beim Arbeiten



Sicheres Arbeiten

Hier wird das sichere Arbeiten mit dem Teleskopanlagen System beschrieben.

Sicheren Startpunkt auswählen

- ▶ Grundsätzlich bestimmt der Einsatzort und dessen Zugänglichkeit den Standpunkt der Reinigungsarbeit.
- ▶ Machen Sie vor dem Aufbau der Anlage eine Begehung und überlegen Sie, wie und wo Sie sicher arbeiten wollen.

WARNUNG

Verletzungsgefahr durch Stürze vom Dach

- ▶ Verwenden Sie ein Höhensicherungssystem.
So schützen Sie sich vor Verletzungen

VORSICHT

Verletzungsgefahr durch rutschigen Untergrund

- ▶ Prüfen Sie die Lauffläche auf Rutschgefahren.
So schützen Sie sich vor Verletzungen

VORSICHT

Verletzungsgefahr durch Stürze

- ▶ Prüfen Sie Ihren Arbeitsbereich auf Unebenheiten und Hindernisse.
So schützen Sie sich vor Verletzungen durch Stürze.

- ▶ Der Standpunkt zum Reinigen muss gut zugänglich sein.

Auf Gefahrenquellen im Arbeitsbereich achten

- ▶ Im näheren Arbeitsumfeld dürfen **keine Hochspannung** führenden Einrichtungen sein (Leitungen, Schaltschränke, ...)

GEFAHR

Lebensgefahr durch Stromschlag und Hochspannungsleitungen

- ▶ Der Sicherheitsabstand vom Reinigungsgerät zur Hochspannungsleitung darf **20 Meter** nicht unterschreiten.
Bei Nichtbeachtung des Sicherheitsabstandes gefährden Sie Ihr Leben und Ihre Gesundheit.

Sicherheit der zu reinigenden Module feststellen

- ▶ Achten Sie bei der Begehung der Anlage auf Defekte an der Anlage.

z.B.
- gebrochene / defekte Solarpanel
- offenliegende Leitungen
- lose Befestigungen
- ...



WARNUNG

Stromschlag durch defekte Photovoltaik

- ▶ Module vor der Reinigung auf Beschädigung überprüfen (Risse, Kratzer, Undichtigkeiten etc.). Beschädigte Module dürfen nicht gereinigt werden. Vermeiden Sie Verletzungen durch Stromschlag.

Sicherheit beim Reinigen

- ▶ Achten Sie beim Reinigen darauf das Sie keine Bauteile oder Leitungen beschädigen.

WARNUNG

Stromschlag durch Photovoltaik

- ▶ Leitungen und Bauteile von Photovoltaikanlagen führen bei Lichteinfall ständig elektrische Spannung. Das Berühren stromführender Teile kann zum Tod durch Stromschlag führen und ist untersagt.

Hochdruck-Ausrüstung kontrollieren und vorbereiten

- ▶ Kontrollieren sie vor dem Arbeitsbeginn die Hochdruckverbindungen auf Beschädigungen.
- ▶ Kontrollieren Sie den Hochdruckschlauch vor Arbeitsbeginn auf Beschädigungen.

VORSICHT

Verletzungsgefahr durch defekte Schläuche und Verbindungen

- ▶ Prüfen Sie alle Hochdruckschläuche und Verbindungen auf Beschädigungen. So schützen Sie sich vor Verletzungen durch herausspritzenden harten Wasserstrahl.

VORSICHT

Verletzungsgefahr durch falsche Montage der Verbindungsstellen

- ▶ Verbindungsstellen immer handfest anziehen und kontrollieren. So schützen Sie sich vor Verletzungen durch unkontrolliert umherfliegende Verbindungsteile.

Lanzen auf Beschädigungen prüfen

- ▶ Kontrollieren Sie die Klammer-Schelle und den End-Ring auf Beschädigungen.
- ▶ Kontrollieren Sie die Carbon-Stangen auf Beschädigungen, wie Brüche oder Schlagstellen.
- ▶ Defekte Teile müssen umgehend getauscht werden.

WARNUNG

Verletzungsgefahr durch falsche Einstellung der Klemmschellen

- ▶ Die Klemmschellen müssen immer ausreichend Klemmung erzeugen. So verhindern Sie Personen- und Sachschäden durch unkontrolliertes Herabfallen von Teilen.

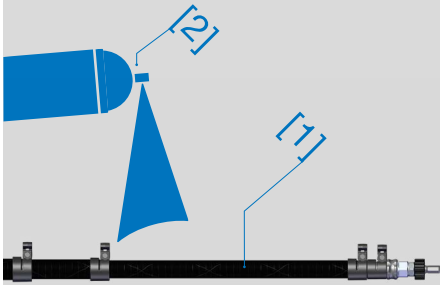


Aufbau der Teleskopanlage

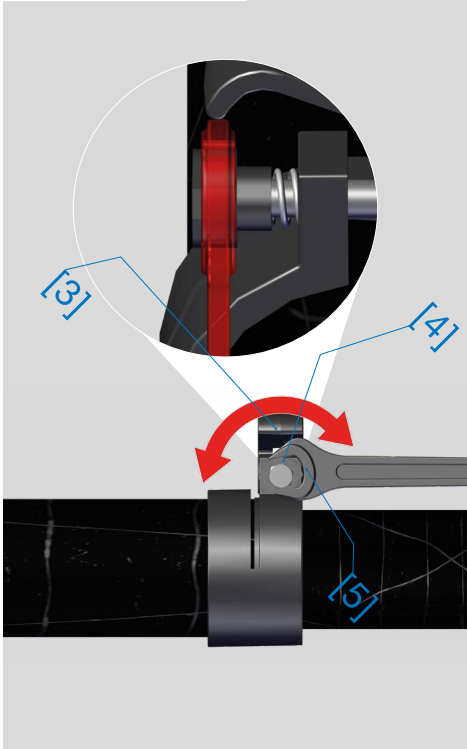
Hier finden Sie Informationen über:
Wie wird die Teleskopanlage aufgebaut und
eingestellt.



Schieberegion einsprühen



Spann-Klemme einstellen



Aufbau der Teleskoplanze

In diesem Schritt wird erklärt wie die Teleskoplanze vorbereitet wird.

Einsprühen mit Antihafmittel

► Besprühen Sie den Bereich der ineinander geschoben wird [1] PTFE-Spray (GT-85) [2] aus einem Abstand zwischen 15-20cm.

ACHTUNG

Beschädigungen der Modularstange oder Teleskoplanze vermeiden

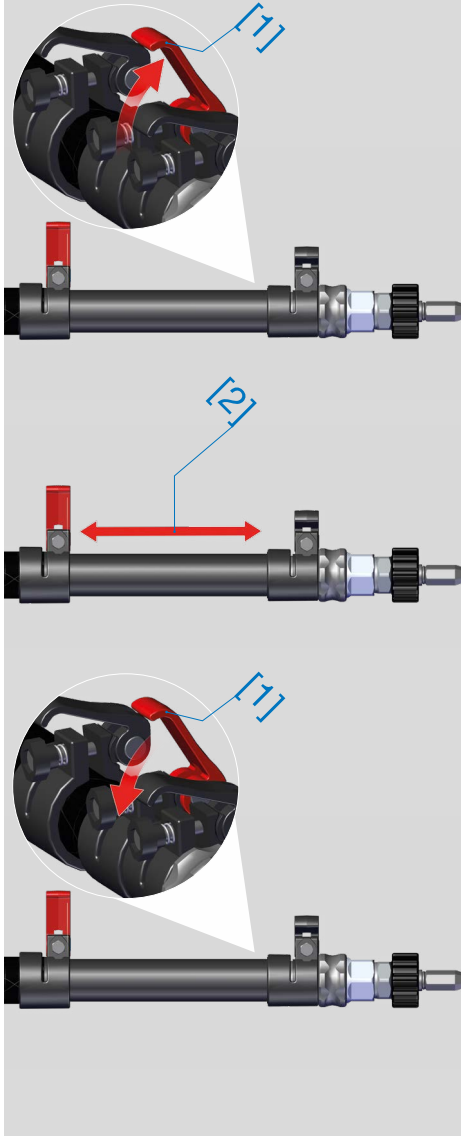
► Sprühen Sie einmal in der Woche ein PTFE-Spray (GT-85) auf den Steck- oder Schiebe-Bereich. Beachten Sie dabei die Trocknungszeiten. So schützen Sie diese Bereiche vor Beschädigungen.

Klemmhebel einstellen

► Den Klemmhebel [3] der einzelnen Teleskoplanzen Segmente kontrollieren und bei Bedarf über die Einstellmutter [4] einstellen.
 ► Den Klemmhebel [3] so einstellen, dass sich die Segmente nicht mehr auseinanderziehen lassen.
 ► Wenn die Einstellmutter [4] schwergängig ist, den Gabelschlüssel [5] am hinteren Bereich der Einstellmutter [4] ansetzen und mit diesem den Klemmhebel [3] einstellen.



Segmente einstellen



Segmente Einstellen

- ▶ Öffnen Sie den Klemmhebel [1].
- ▶ Ziehen Sie die einzelnen Segmente [2] auseinander und kontrollieren Sie den Schiebbereich auf Verunreinigungen wie Sand und Staub.
- ▶ Schieben Sie die Segmente [2] auf die gewünschte Positionen.
- ▶ Die Segmente müssen ohne großen Kraftaufwand ineinander schiebbar sein.
- ▶ Schließen den Klemmhebel [1].
- ▶ Wiederholen Sie den Vorgang, bis die gewünschte Länge erreicht ist oder die maximal zugelassene Länge erreicht ist.

ACHTUNG

Beschädigungsgefahr durch zu feste Einstellung

- ▶ Stellen Sie den Klemmhebel nicht zu fest ein.
So schützen Sie den Verschluss vor Beschädigungen.

⚠ WARNUNG

Verletzungsgefahr durch falsche Einstellung der Klemmschellen

- ▶ Die Klemmschellen müssen immer ausreichend Klemmung erzeugen.
So verhindern Sie Personen- und Sachschäden durch unkontrolliertes Herabfallen von Teilen.



Hochdruckschlauch einziehen



Hochdruckschlauch einziehen

- ▶ Rollen Sie den Hochdruckschlauch aus.
- ▶ Schieben Sie den Hochdruckschlauch [1] mit dem 1/4 Zoll Anschluss [2] in den Gummi-Standfuß [3].
- ▶ Schieben Sie den Hochdruckschlauch so lange durch die Teleskoplanze bis er am oberen Ende wieder herauschaut.

ACHTUNG

Beschädigungen an Klemmhebel und Photovoltaikpanel vermeiden

- ▶ Richten Sie den Klemmhebel und den Anschluss des Lanzenbogens parallel aus.
So schützen Sie den Klemmhebel und das Photovoltaikpanel vor Beschädigungen.

⚠ WARNUNG

Verletzungsgefahr durch falsche Einstellung der Klemmschellen

- ▶ Die Klemmschellen müssen immer ausreichend Klemmung erzeugen. So verhindern Sie Personen- und Sachschäden durch unkontrolliertes Herabfallen von Teilen.



Folgendes Werkzeug
wird benötigt.

Infobox



Aufbau

VCTE - Adapter



VCTE - Adapter montieren

- ▶ Schrauben Sie den VCTE - Adapter auf das 1/4 Zoll Gewinde des Hochdruckschlauches.
- ▶ Ziehen Sie mit einem Gabelschlüssel Größe 19 die Verbindung so fest an, dass sich der VCTE - Adapter bei einem festen Griff in der Hand dreht.
- ▶ Kontrollieren Sie den Steckbereich in der Teleskoplanze auf Verunreinigungen wie Sand und Staub.
- ▶ Öffnen Sie den Klemmhebel [1].
- ▶ Stecken Sie den VCTE - Adapter in den End-Ring [3].
- ▶ Der VCTE - Adapter muss ohne großen Kraftaufwand einsteckbar sein.
- ▶ Schließen den Klemmhebel [1].

VORSICHT

Verletzungsgefahr durch defekte Schläuche und Verbindungen

- ▶ Prüfen Sie alle Hochdruckschläuche und Verbindungen auf Beschädigungen.
- So schützen Sie sich vor Verletzungen durch herausstritzenden harten Wasserstrahl.

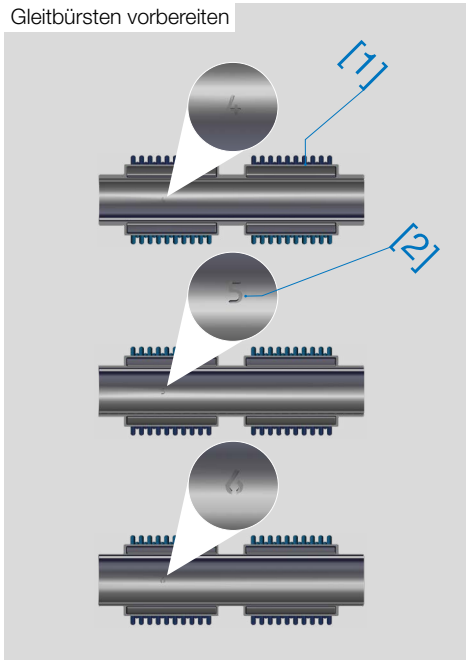
VORSICHT

Verletzungsgefahr durch falsche Montage der Verbindungsstellen

- ▶ Verbindungsstellen immer handfest anziehen und kontrollieren.
- So schützen Sie sich vor Verletzungen durch unkontrolliert umherfliegende Verbindungsteile.



Gleitbürsten vorbereiten



Segmente auseinanderziehen



Gleitbürsten vorbereiten

► Sortieren sie die Gleitbürsten [1] nach der Größe 4,5,6. Die Nummerierung [2] finden Sie in der Innenseite der Gleitbürste auf dem Zellkautschuk.

Segmente auseinanderziehen

► Ziehen Sie die benötigten Segmente 4,5 und 6 ca. 200 mm auseinander. Die Nummerierung [3] finden Sie auf dem End-Ring [4].

ACHTUNG

Beschädigungen der Modularstange oder Teleskoplanze vermeiden

► Sprühen Sie einmal in der Woche ein PTFE-Spray (GT-85) auf den Steck- oder Schiebe-Bereich. Beachten Sie dabei die Trocknungszeiten. So schützen Sie diese Bereiche vor Beschädigungen.

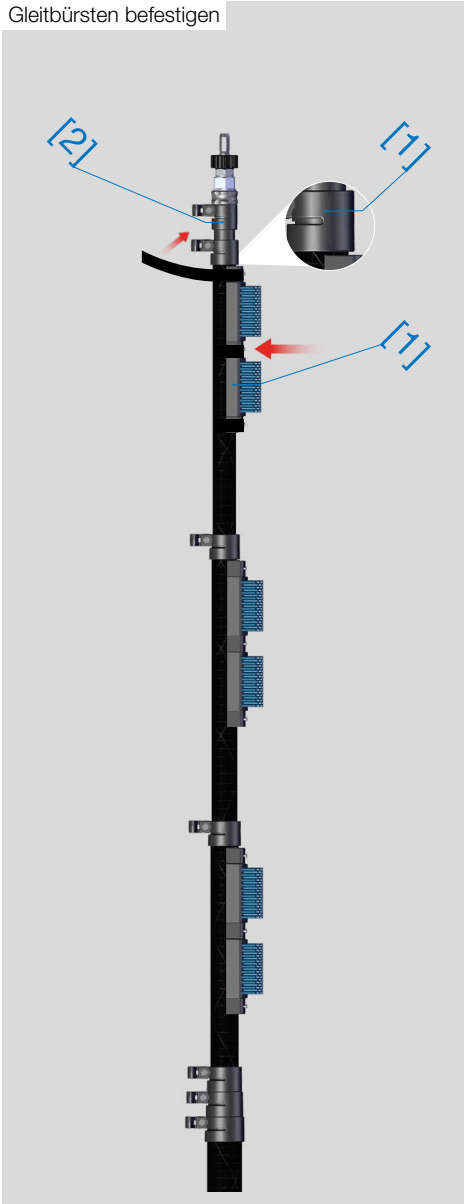
⚠️ WARNUNG

Verletzungsgefahr durch falsche Einstellung der Klemmschellen

► Die Klemmschellen müssen immer ausreichend Klemmung erzeugen. So verhindern Sie Personen- und Sachschäden durch unkontrolliertes Herabfallen von Teilen.



Gleitbürsten befestigen



Gleitbürsten befestigen

- ▶ Setzen sie die erste Gleitbürste 4 [1] auf das Segment 4 [2] der Teleskoplanze.
- ▶ Positionieren Sie die Gleitbürste 4 am Segment 4 direkt an dem End-Ring [3].
- ▶ Drücken Sie die Gleitbürste kräftig auf die Teleskoplanze und kletten sie die Klettbander unter kräftigem Zug fest.
- ▶ Kontrollieren Sie die Gleitbürste. Die Gleitbürste darf sich nicht einfach bewegen lassen.
- ▶ Wenn die Gleitbürste zu locker sitzt müssen sie die Klettbänder nachspannen.
- ▶ Wiederholen Sie die Schritte für die Gleitbürsten 5 und 6.



WARNUNG

Verletzungsgefahr durch herabfallende Teile

- ▶ Prüfen Sie die zu reinigende Fläche auf Teile, die herabfallen können. So schützen Sie sich und andere Personen vor Verletzungen durch herabfallende Teile.

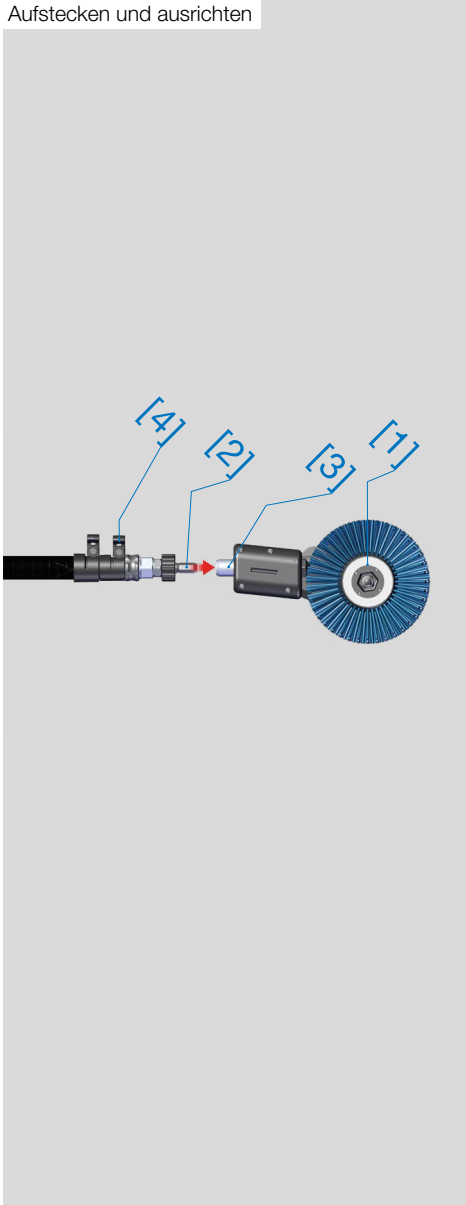


Mit der Lanze arbeiten

Hier finden Sie Informationen über:
Lanze mit Reinigungsgerät einsatzbereit machen
Das Arbeiten mit der Lanze



Aufstecken und ausrichten



Einsatzbereit für das Arbeiten

Reiniger aufstecken und ausrichten

- ▶ Den Sola-Tecs C [1] auf flachen Untergrund legen.
- ▶ Die Lanze mit dem Sechskant [2] bis Anschlag in den Anschluss-PIN [3] stecken.
- ▶ Darauf achten, dass der Klemmhebel [4] nach oben zeigen. Wenn die Klammern nicht nach oben zeigen! Den erste Klemmhebel öffnen und Lanze drehen, bis der Klemmhebel nach oben zeigt.

ACHTUNG

Beschädigungsgefahr durch Verklemmen von Gewinde und Sechskant-Nippel

- ▶ Sechskant-Nippel an der Lanze und Gewinde und Anschluss-PIN vor der Montage mit einem Schmierfett (DIN 51502: KP2G-30) fetten. So reduzieren Sie das Risiko des Verklemmens und dadurch entstehende

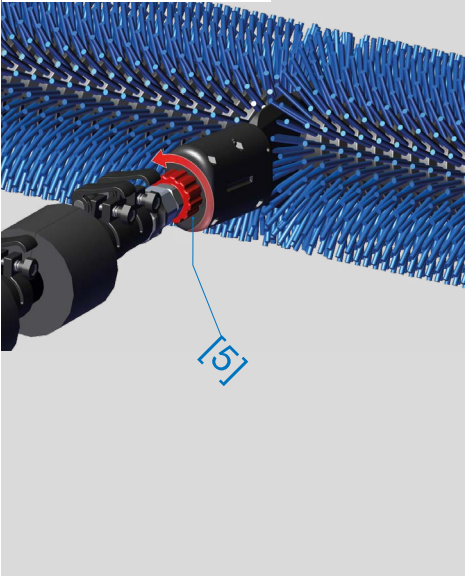
⚠ VORSICHT

Verletzungsgefahr durch falsche Montage der Verbindungsstellen

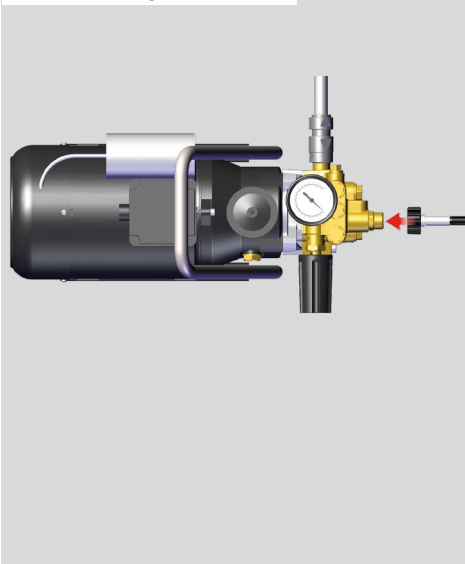
- ▶ Verbindungsstellen immer handfest anziehen und kontrollieren. So schützen Sie sich vor Verletzungen durch unkontrolliert umherfliegende Verbindungsteile.



An der Lanze festschrauben



Hochdruckreiniger anschließen



Reiniger befestigen

- ▶ Die Quick-Verschraubung [5] nach rechts drehend auf den Anschluss-PIN aufschrauben. Dabei darauf achten, dass der Anschluss-PIN beim Aufschrauben nachrutscht.
- ▶ So weit aufschrauben bis der Sola-Tecs C fest aufsitzt.

ACHTUNG

Beschädigung der Quickverschraubung verhindern

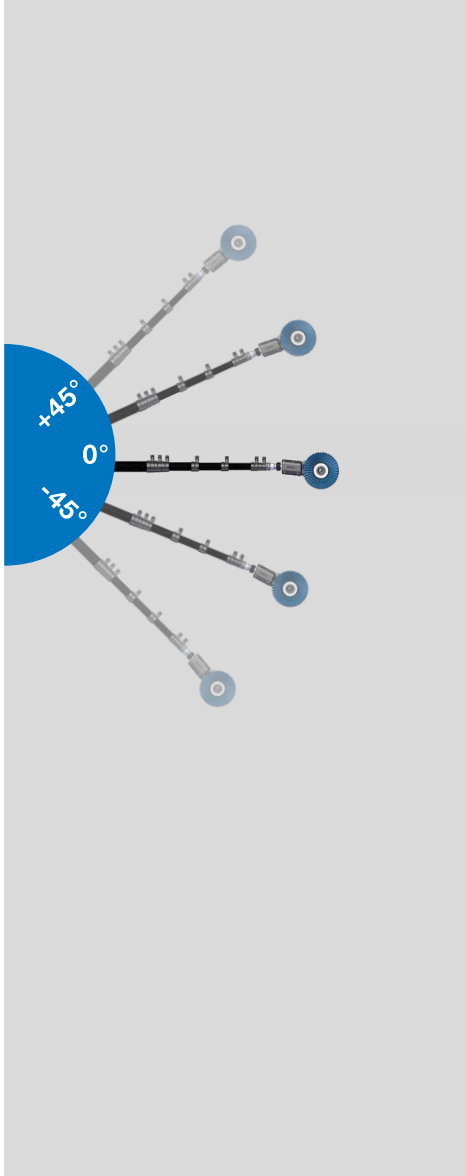
- ▶ Quickverschraubung handfest anziehen. Verwenden Sie kein Werkzeug (Zange etc.) zum Anziehen. So vermeiden Sie Ausbrüche am Kunststoff und Beschädigungen am Gewinde.

Hochdruckreiniger anschließen

- ▶ Wie die Lanze an den Hochdruckreiniger anzuschließen ist, entnehmen Sie bitte der Betriebsanleitung des Hochdruckreinigers.



Normale Arbeitsposition



Bedienen der Lanze

Die normale Arbeitsposition

- ▶ Die Reinigungsgeräte werden horizontal in einem Winkel zwischen $+45^\circ$ bis -45° über die Reinigungsebene geführt.

WARNUNG

Verletzungsgefahr durch falsches Führen des Reinigungsgeräts

- ▶ Führen Sie das Reinigungsgerät nicht senkrecht nach oben oder nach unten. So verhindern Sie Verletzungen durch ein herabfallendes Reinigungsgerät.

GEFAHR

Lebensgefahr durch Stromschlag und Hochspannungsleitungen

- ▶ Der Sicherheitsabstand vom Reinigungsgerät zur Hochspannungsleitung darf **20 Meter** nicht unterschreiten.

Bei Nichtbeachtung des Sicherheitsabstandes gefährden Sie Ihr Leben und Ihre Gesundheit.



Teleskopplanze richtig pflegen und lagern

Hier finden Sie Informationen über:
Die Pflege und die Lagerung.



Pflege der Teleskoplanze

Teleskoplanze reinigen

- ▶ Befreien Sie die Lanzenelemente von groben Verschmutzungen.
- ▶ Mit Hilfe eines weichen Tuches und Haushalts Spülmittel die Stangen von Staub und Schmutz reinigen.
- ▶ Führen Sie die Reinigung der Stangen einmal in der Woche durch.

Nach Schäden suchen

- ▶ Untersuchen Sie die Oberfläche der Stangen nach Beschädigungen.
- ▶ Kontrollieren Sie die Klammer-Schelle und den End-Ring auf Funktion und Beschädigungen.
- ▶ Kontrollieren Sie die Warnhinweise auf Beschädigungen.
Warnhinweise müssen bei schlechter Lesbarkeit getauscht werden.

WARNUNG

Verletzungsgefahr durch falsche Einstellung der Klemmschellen

- ▶ Die Klemmschellen müssen immer ausreichend Klemmung erzeugen. So verhindern Sie Personen- und Sachschäden durch unkontrolliertes Herabfallen von Teilen.

ACHTUNG

Beschädigungsgefahr durch zu feste Einstellung

- ▶ Stellen Sie den Klemmhebel nicht zu fest ein.
So schützen Sie den Verschluss vor Beschädigungen.

- ▶ Suchen sie täglich nach Beschädigungen.

Pflegen der Lanzenelemente

- ▶ Tragen Sie einen PTFE-Spray (GT-85) auf die Lanzenelemente auf. Um das anhaften von Staub und Dreck im Schiebereich zu verhindern.
- ▶ Das Auftragen des PTFE-Spray (GT-85) sollten Sie einmal in der Woche durchführen.

Lagerung der Teleskoplanze

Transport der Teleskoplanze

- ▶ Transportieren Sie die Teleskoplanze so, dass diese vor Schlägen und Stößen geschützt ist.

WARNUNG

Verletzungsgefahr durch beschädigte Verschlüsse und Stangenrohre

- ▶ Kontrollieren Sie täglich die Verschlüsse und die Stangenrohre auf Funktionsfähigkeit und Beschädigungen. So verhindern Sie Verletzungen durch ein herabfallendes Reinigungsgerät.

ACHTUNG

Gefährdung durch fehlende Warnhinweise

- ▶ Stellen Sie sicher, dass die Warnhinweise auf der Lanze vorhanden-, nicht beschädigt- und gut lesbar sind. So stellen Sie sicher, dass diese von jedem Bediener gelesen werden können.



Lanze entsorgen

Hier finden Sie Informationen über:
Produkt und dazugehörige Bestandteile
entsorgen.



Was geschieht mit den Abfällen

Verpackung

▶ Die Verpackung besteht aus Karton und kann recycelt werden.

PTFE-Spray

▶ Für die Entsorgung des PTFE-Spray lesen Sie bitte die Anweisung des Herstellers.

Carbon-Rohre

▶ Für die Entsorgung der Carbon Rohre nehmen Sie Verbindung zu Ihrem ansässigen Entsorgungsunternehmen auf.

Klemmschellen Set

▶ Das Klemmschellen Set kann über den Hausmüll entsorgt werden.

VCTE - Adapter

▶ Der VCTE - Adapter kann dem Metall Recycling zugeführt werden.

